



# 421821

MONTERINGSANVISNING  
ASENNUSOHJE  
FITTING INSTRUCTIONS  
MONTAGEANLEITUNG



## 230V/300W

**NO**

**Finn ditt kjøretøy i tabellen i denne monteringsanvisning.**

Om montering på ditt kjøretøy krever eget monteringssett, kan monteringen være beskrevet i egen anvisning som medfølger monteringssettet.

**⚠ Dersom ditt kjøretøy ikke står oppført i tabellen, scan QR-koden for oppdatert anvisning, eller se "Finn din motorvarmer" på [www.defa.com](http://www.defa.com). Anvisninger for øvrige DEFA produkter må også gjennomleses nøye.**

**⚠ Montering av motorvarmer på kjøretøy eller motorer som IKKE står listet i tabell i motorvarmerens monteringsanvisning, gjøres på eget ansvar og dekkes ikke av garanti.**

DEFA's apparatinntak må anskaffes separat eller som en del av DEFA WarmUp. Motorvarmeren må bare tilkobles jordet stikkontakt. Kontroller at det er jordingsforbindelse fra det jordete vegguttaket og helt fram til motorvarmerens kapsling, og at karosseriet er forbundet med beskyttelsesjordingen.

**⚠ DEFA fraskriver seg ethvert erstatningsansvar der modifikasjoner er utført, uoriginale deler er benyttet eller motorvarmeren ikke er montert i henhold til monteringsanvisningen. Reklamasjonsrett i henhold til kjøpsloven. Ta vare på kvitteringen.**

**⚠ Produkter som monteres i kjøretøyets motorrom skal være montert av et autorisert verksted.**

**⚠ Motorvarmer skal kun tilkobles original DEFA forlengerledning eller PlugIn kontakt på inntaksledning. Spenning Av og På skal enten skje via WarmUp styringsenhet eller manuelt ved bruk av tilkoblingsledning.**

**⚠ Ved tilkobling av tilkoblingsledning skal alltid MiniPlug kobles først til bilen før man til slutt kobler schuko til godkjent kontaktpunkt i fastnett.**

**⚠ DEFA motorvarmere er dimensjonert for "normal bruk". Normalbruk definerer vi som: 3 tilkoblinger x 3 timer pr. døgn basert på 150 bruksdager pr. år (ca 5 måneder pr. år).**

**⚠ Dersom motorvarmer benyttes i utrykningskjøretøy, nødstrømsaggregater e.l. hvor motorvarmer er kontinuerlig tilkoblet eller når kjøretøy ikke er i bruk, må følgende årlig service utføres:**

- Kontroller motorvarmerens funksjon og eventuelt bytt varmer om den er defekt (Dekkes ikke av garanti).

**⚠ Bruk av motorvarmer i pulsstyrte garasjeanlegg hvor varmeren kobles av og på x antall ganger i timen vil redusere motorvarmerens levetid dramatisk. Bruk av motorvarmer i slike anlegg anbefales ikke og dekkes ikke av produktgarantien.**

**⚠ Kun DEFA tilkoblingsledning må benyttes til DEFA WarmUp systemet.**

**Dette er en oljevvarmer som forvarmer motoroljen, og ikke kjølevæsken. Temperaturøkningen på motorblokken ved bruk av denne varmeren kan derfor ikke sammenlignes med en motorvarmer montert i kjølevæske. For best mulig varmeeffekt:**

**⚠ Kontaktflatene på bunnpannen må være godt rengjort**

**⚠ Vedlagte varmeledende pasta påføres.**

**⚠ Braketten skal presse varmeren godt mot bunnpannen slik at varmeren sitter fast og har størst mulig kontaktflate.**

**⚠ En kontaktvarmer må IKKE monteres på komposittmateriale.**

**SE**

**Hitta ditt fordon i tabellen i denna monteringsanvisning.**

Om montering på ditt fordon kræver en monteringssett, kan monteringen vara beskriven i egen anvisning som medföljer monteringssetten.

**⚠ Om ditt fordon inte finns med i tabellen, skanna QR-koden för en uppdaterad anvisning eller se «Hitta din motorvärmare» på [www.defa.com](http://www.defa.com). Anvisningar för övriga DEFA produkter skall också läsas igenom noggrant.**

**⚠ Montering av motorvärmare på fordon eller motorer som INTE finns listade i tabell i motorvärmarens monteringsanvisning, göres på eget ansvar och täcks inte av garantin.**

DEFAs anslutningssett köps separat eller som en del av DEFA WarmUp. Motorvärmaren får endast anslutas till jordat uttag. Kontrollera att det finns jordkontakt mellan uttaget och värmarens hölje, och att även bilens kaross är jordad.

**⚠ DEFA franskriver sig allt ersättningsansvar där produkten blivit modifierad och/eller motorvärmaren inte är monterad enligt monteringsanvisningen. Reklameringsrett enligt konsumentköplagen mot uppvisande av kvitto.**

**⚠ Produkter som monteres i fordonets motorrom skall vara monterade av en autoriserad verkstad.**

**⚠ Motorvärmare skall endast anslutas till original DEFA skarvkabel eller PlugIn kontakt på intagskabel. Spänning Av och På skall endast ske via WarmUp styringsenhet eller manuellt vid bruk av MiniPlug anslutningskabel.**

**⚠ Vid inkoppling av MiniPlug anslutningskabel skall alltid MiniPlug kopplas först till bilen innan man kopplar schuko till godkänd kontaktpunkt i det fasta nätet.**

**⚠ DEFA motorvärmare är dimensionerade för "normalt bruk". Normalt bruk definerer vi som: 3 inkopplinger x 3 timmar per dygn baserat på 150 användardagar per år (ca 5 månader per år).**

**⚠ Om motorvärmaren används i utrykningsfordon, nødstrømsaggregat eller liknende där motorvärmaren är kontinuerlig ansluten eller når fordonet inte är i bruk, skall følgende årlig service utföras:**

- Kontrollera motorvärmarens funktion och eventuellt byt värmaren om den är defekt (Täcks inte av garantin).

**⚠ Användande av motorvärmaren i pulsstyrt uttag där värmaren kopplas av och på x antal gånger i timmen, reducerar motorvärmarens livstid dramatisk. Användande av motorvärmaren i sådana uttag rekommenderas inte och täcks inte av produktgarantin.**

**⚠ Endast DEFA original anslutningskabel får användas till DEFA WarmUp systemet.**

**Detta är en oljevvarmer som förvarmer oljan og inte kjølvætskan. Temperaturøkningen på motorblokken ved inkoppling av värmaren kan därför inte jämföras med en motorvärmare som varmer kjølvætskan. För bästa möjliga värme-effekt:**

**⚠ Kontakttytorna på motorn skall vara släta och rena.**

**⚠ Bifogad värmeledande pasta skall vara pålagd.**

**⚠ Fästet skall pressa värmaren mot motorn så att värmaren sitter fast og har största möjliga kontaktyta.**

**⚠ En kontaktvärmare måste INTE monteres på komposittmateriale.**

**F** Etsi ajoneuvosi tämän asennusohjeen taulukosta. Jos lämmittimen lisäksi asennukseen tarvitaan asennussarja, asennusohje lämmittimen asennukseen on asennussarjan mukana.

⚠ Jos ajoneuvosi ei ole mainittuna taulukossa, skannaa QR-koodi niin saat päivitetyn ohjeen, tai katso [www.defa.com](http://www.defa.com) sivuilta «etsi oikea lämmitin autoosi». Myös muiden DEFA tuotteiden ohjeet on luettava huolella.

⚠ Jos moottorinlämmitin asennetaan ajoneuvoon tai moottoriin joka ei ole moottorinlämmittimen asennusohjeen taulukossa mainittu, asennus tapahtuu omalla vastuulla eikä tuotteen takuu korvaa mahdollisia vaurioita.

Moottorinlämmittimen kojepistorasia on aina hankittava yhdessä lämmitinelementin kanssa ellei sitä ennestään ole. Moottorinlämmittimen saa kytkeä vain maadoitettuun pistorasiaan. Maadoitusyhteyden on oltava yhtäjaksoinen maadoitetusta seinäpistoraisasta moottorinlämmittimen runkoon, ja suojamaadoitus on oltava yhteydessä ajoneuvon runkoon.

⚠ DEFA hylkää korvausvaatimuksen jos lämmittimen muotoa on muutettu ja/tai lämmitintä ei ole asennettu asennusohjeen mukaisesti. VALITUKSET: Takuuehtojen mukaisesti. Säilytä kuitti.

⚠ Ajoneuvon moottoritilaan asennettavat tuotteet tulee olla valtuutetun asentamon asentamat.

⚠ Moottorinlämmittimen saa kytkeä vain DEFAn valmistamiin panssarikaapeleihin. Lämmityksen päällekytkentään tulee käyttää DEFAn verkkoliitäntäjohtoa.

⚠ Verkkoliitäntäjohto on ensin kytkettävä ajoneuvon kojepistorasiaan ja sen jälkeen maadoitettuun sähköpistorasiaan.

⚠ DEFA moottorinlämmittimet on tarkoitettu «normaalikäyttöön», joka tarkoittaa 2-3 tunnin lämmitysaikoja 3 kertaa vuorokaudessa n. 150 päivää vuodessa.

⚠ Jos moottorinlämmittintä käytetään esim. varavirta-aggregaateissa tai pelastusajoneuvoissa, joissa virta on aina kytkettyä kun ajoneuvoa ei käytetä, on lämmittimen toiminta tarkistettava vuosittain. Lämmittimen tuotetakuu ei korvaa tällaisessa käytössä vaurioituneita lämmittimiä.

⚠ Jos lämmitin on kytketty pistorasiaan jossa on jaksottainen virransyöttö, eli virta kytketty päälle ja pois useita kertoja tunnin aikana, tämä lyhentää lämmittimen elinikää. Lämmittimen tuotetakuu ei korvaa tällaisessa käytössä vaurioituneita lämmittimiä.

⚠ DEFA WarmUp-järjestelmän kytkentään saa käyttää vain DEFAn alkuperäisiä kytkentätarvikkeita.

Tämä on öljynlämmitin joka esilämmittää öljyn eikä jäähdytysnestettä. Lämpötilan kohoaminen moottorilohkossa ei ole verrattavissa moottoriin jossa lämmitin on asennettu jäähdytysnesteeseen. Näin saavutetaan paras lämmitystulos:

⚠ Asennuspinta moottorissa puhdistetaan hyvin.

⚠ Lämmittimen pintaan levitetään lämpöä johtava tahna.

⚠ Lämmittimen kiinnike tulee painaa lämmitintä hyvin moottoria vasten ja kosketuspinta moottoriin pitäisi olla mahdollisimman suuri.

⚠ Säteilylämmitintä EI saa asentaa komposiittimateriaaliin.

**GB** Find your vehicle in the table in this installation guide.

If mounting on your vehicle requires separate mounting kit, mounting is described in instructions supplied with the mounting kit.

⚠ If your vehicle is not listed in the table, scan the QR code for updated instructions, or see 'Find your heater' on [www.defa.com](http://www.defa.com). Instructions for other DEFA products must also be read carefully.

⚠ Mounting of engine heater on vehicles or engines that are NOT listed in the table in the engine heater installation instructions, is done at your own risk and is not covered by warranty.

DEFA's power inlet cable must be acquired separately or as a component in the DEFA WarmUp system. Only connect the heater to an earthed mains socket. Check for earth connection between the mains socket, the heater's body and the chassis.

⚠ DEFA denies liability for any damage related to the use of original hoses, fitting which is not according to instructions or other modifications. Claims according to national consumer laws. Please retain your receipt.

⚠ Products installed in the vehicle's engine compartment shall be installed by an authorized workshop.

⚠ Engine heater must only be connected to the original DEFA extension cable or PlugIn contact on the inlet cable. Power Off and On will either be controlled via WarmUp control unit or manually using Connection cable.

⚠ When connecting the connection cable the MiniPlug must always be connected first to the car before finally connecting schuko to an approved point of contact in the fixed network.

⚠ DEFA engine heaters are dimensioned for "normal use". DEFA defines Normal use as 3 connections for 3 hours pr. 24 hours based upon 150 users days pr. year (5 months a year).

⚠ If the engine heater is used in emergency vehicles or power supplies where the heater is continuously connected or when the vehicle is not in use, the following annual service must be performed:

- Check the engine heater function and possibly replace the heater if it is defective (Not covered by warranty).

⚠ Use of the engine heater in pulse controlled garages where the heater is switched on and off x number of times per hour will reduce engine heater's life dramatically. Use of engine heater in such facilities is not recommended and is not covered by the product warranty.

⚠ Only DEFA connection cable must be used for DEFA WarmUp system.

This is an oil heater which preheats the engine oil, and not the coolant. Hence can the temperature increase of the engine block resulting from the use of this heater not be compared to that of a heater installed in the coolant. For maximum heating effect:

⚠ Thoroughly clean the contact surfaces on the oil sump.

⚠ Apply the supplied Heat Sink Compound.

⚠ The bracket must press the heater firmly to the oil sump, ensuring that the heater is fixed and with maximum contact surface.

⚠ A contact heater must NOT be mounted on composite materials.

**DE** Finden Sie Ihr Fahrzeug in der Tabelle dieser

Montageanleitung. Ist ein zusätzliches Montage Set erforderlich, kann die entsprechende Montageanleitung im Set enthalten sein.

⚠ Falls ihr Fahrzeug nicht in der Tabelle aufgeführt ist, den QR-Kode zur aktualisierten Anleitung scannen oder unter „den passenden Motorwärmer finden“ auf [www.defa.com](http://www.defa.com) nachsehen.

Die Anweisungen für weitere Defa Produkte ebenso genau durchlesen.

⚠ Die montage eines Motorwärmers in ein Fahrzeug welches nicht in der Tabelle der Montageanweisung aufgeführt ist, geschieht auf eigene Verantwortung. Garantieansprüche können in diesem Fall nicht berücksichtigt werden.

DEFA's Anschlusskontakt muss zusätzlich gekauft werden oder als ein Bestandteil des WarmUp. Den Motorvorwärmer nur an einer geerdeten Steckdose (Wandanschluss) anschließen. Kontrollieren, daß die Erdungsverbindung zwischen dem geerdeten Wandanschluss bis zum Gehäuse des Motorvorwärmers besteht.

⚠ Bei Schäden, die auf Veränderungen an der Motorheizung oder auf unsachgemäße Montage zurückzuführen sind, lehnt DEFA jeglichen Garantieanspruch auf ab. Es gelten die gesetzlichen Gewährleistungsbestimmungen. Quittung aufbewahren.

⚠ Produkte, die im Motorraum installiert werden, sollten von einer autorisierten Werkstatt montiert werden.

⚠ Motorwärmer sollten nur an original Defa Verlängerungen oder am PlugIn Kontakt der Anschlussleitung angeschlossen werden. Spannung Ein/Aus sollte entweder durch eine WarmUp Steuereinheit oder manuell durch Gebrauch der Anschlussleitung geschehen

⚠ Beim Anschliessen des Zuleitungskabels immer zuerst den MiniPlug am Fahrzeug und dann den Schukokontakt an einer zugelassenen Steckdose am Stromnetz anschliessen.

⚠ DEFA Motorwärmer sind für den «Normalgebrauch» ausgelegt. Normalgebrauch ist folgendermassen definiert: 3x3 Std. täglich, ca.150 Tage jährlich (ca. 5 Monate).

Falls der Wärmer in einem Einsatzfahrzeug, Notstromaggregat o.ä. verwendet wird, wo der Wärmer kontinuierlich angeschlossen ist oder wenn das Fahrzeug nicht in Gebrauch ist, muss folgender, jährlicher Service durchgeführt werden:




- den Wärmer auf Funktion prüfen und bei Defekt austauschen (wird nicht durch Garantie abgedeckt)

⚠ Die Verwendung von Motorwärmern an zeitgesteuerten Steckdosen mit hoher Schaltfrequenz (x Schaltvorgänge pro Std.) reduziert die Lebensdauer des Heizelementes drastisch. Defekte auf Grund dieser Betriebsbedingungen werden nicht durch die Garantie abgedeckt.

⚠ Es dürfen nur DEFA Anschlussleitungen für das DEFA WarmUp System verwendet werden.








Dieses ist ein Ölvorwärmer der das Motoröl und nicht das Kühlwasser erwärmt. Der Temperaturanstieg des Motor-blockes kann deshalb nicht mit dem eines Motorwärmers, welcher das Kühlwasser erwärmt, verglichen werden. Um eine best mögliche Wärmeübertragung zu erreichen ist folgendes zu beachten:

⚠ Die Kontaktflächen am Motor und am Wärmer müssen sorgfältig gereinigt werden.

-  **Die Wärmeleitpaste muss auf die Kontaktflächen des Wärmers aufgetragen werden.**
-  **Der Wärmer muss fest an den Motor angepresst werden um eine best mögliche Kontaktfläche zum Motor sicherzustellen.**
-  **Ein Kontaktwärmer darf NICHT auf Komposittmaterial montiert werden.**



- 1** Merke/Modell / Märke/Modell / Merkki/Malli / Make/Model / Fahrzeug/Modell
- 2** Årsmodell / Årsmodell / Vuosimalli / Model year / Modelljahr (MM/YYYY)
- 3** Motorkode / Motorkod / Moottorikoodi / Engine code / Motor Code
- 4** Monteringssted / Monteringsställe / Asennuspaikka / Heater location / Orientierung
- 5** Monteringsretning / Monteringsriktning / Pistokkeen suunta / Heater orientation / Winkel
- 6** Monteringssett / Monteringsatts / Asennussarjat / Mounting kit / Montage Set
- 7** Monteringstips / Tips for montering / Asennusvihjeet / Mounting tip / Tipps zur Installation

	1	2	3	4	5	6	7
							
<b>CITRÖEN</b>							
C3 PICASSO 1.2T PureTech 110Hk	2015>	HNZ	F				2
C3 VTi 82	2017>	HMZ	F				1
C3 Puretech 110	2017>	HNZ	F				3
<b>OPEL</b>							
CROSSLAND X 1.2T	2017>	B12XHT	F				4
OPEL CROSSLAND X 1.2 T 110Hk	2017>	B12XHL	F				4
<b>PEUGEOT</b>							
208 1.2 VTi PureTech 82Hk	2015>	HMZ	F				1

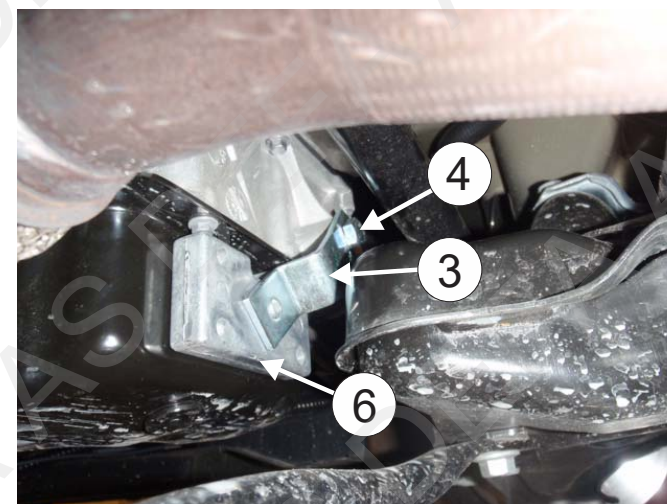
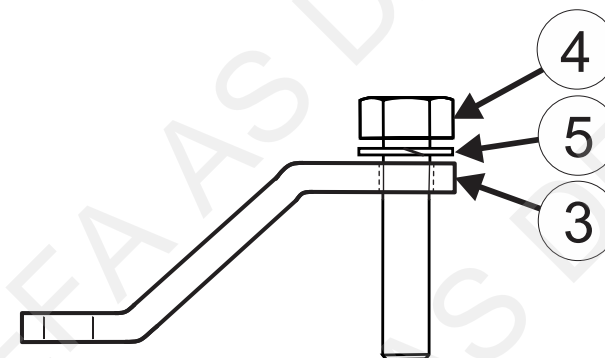
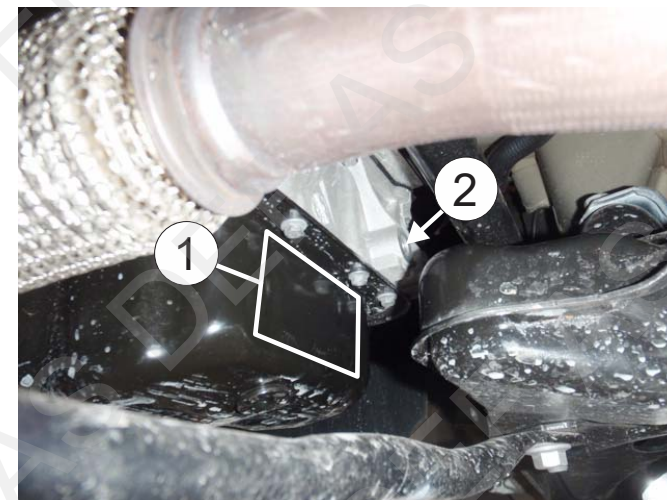


**NO** Rengjør bunnpannen godt i området (1) der varmeren skal monteres. Braketten festes i det ledige gjenga hullet (2) ovenfor bunnpannen. Monter braketten (3) med den vedlagte skruen (4), og låseskiven (5) i. flg. skisse. **NB!** Ikke trekk til skruen. Påfør den vedlagte Heat sink på varmerens kontaktflate. Monter varmeren (6) og fikser braketten slik at knasten på varmeren ligger i hullet i braketten. Trekk til skruen (4) og kontroller at varmeren sitter fast. **NB!** Hvis braketten ikke trykker godt mot varmeren, bøyes braketten noe mer mot varmeren før den trekkes til.

**SE** Rengjør monteringsområdet (1) där värmaren ska monteras. Fästet monteras idet lediga gängade hålet (2) ovanför oljeträget. Montera fästet (3) med den bifogade bulten (4) och låsbrickan (5) se bild. **OBS!** Dra inte åt bulten. Lägg på den värmeledande pastan Heat sink på värmarens kontaktyta. Montera värmaren (6) och justera fästet så att piggen på värmaren ligger i hålet på fästet. Dra åt bulten (4) och kontrollera att värmaren sitter fast. **OBS!** Om fästet inte trycker tillräckligt mot värmaren böj fästet något innan bulten dras åt.

**FI** Puhdista lämmittimen asennuspinta (1) öljypohjassa hyvin. Asenna lämmittimen kiinnitysrauta (3) mukana seuraavalla pultilla (4) ja jousilaatalla (5) vapaana olevaan kierteistettyyn reikään (2) öljypohjan yläpuolella, mutta **älä kiristä pulttia vielä**. Levitä lämmittimen pintaan, joka tulee öljypohjaan päin, mukana seuraava lämpöä johtava Heat-Zink tahna. Asenna lämmitin (6) paikalleen siten että lämmittimessä oleva nystyrä asetuu kiinnitysraudan reikään. Kiristä pultti (4) ja varmistu siitä että kiinnitysrauta painaa lämmitintä hyvin öljypohjaa vasten. **HUOM!** Jos kiinnitysrauta ei paina riittävästi lämmitintä öljypohjaa vasten, on kiinnitysrautaa taivutettava hieman lisää niin että siihen tulee enemmän esijännitystä.

**GB** Thoroughly clean the installation area (1). Fasten the bracket in the available threaded hole (2) above the oil sump. Fit the bracket (3) with the enclosed bolt (4) and lock washer (5) in accordance with the sketch. **Note!** Do not tighten the bolt. Apply the enclosed HeatZink on the heater's contact surface. Fit the heater (6) and adjust the bracket so the lug of the heater fits the hole on the bracket. Tighten the bolt (4) and make sure the heater is fastened properly. **Note!** Bend the bracket if the pressure on the heater is too low and retighten the bolt.





## 2

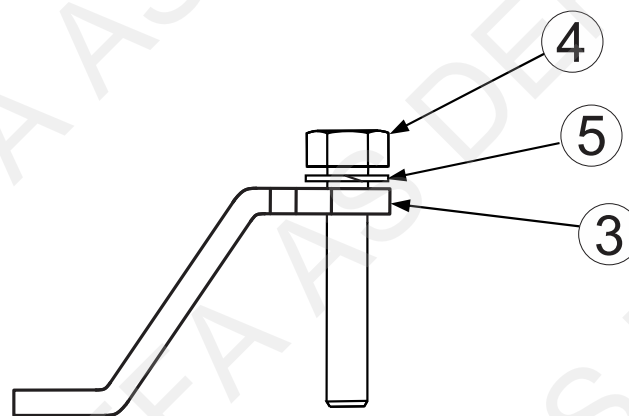
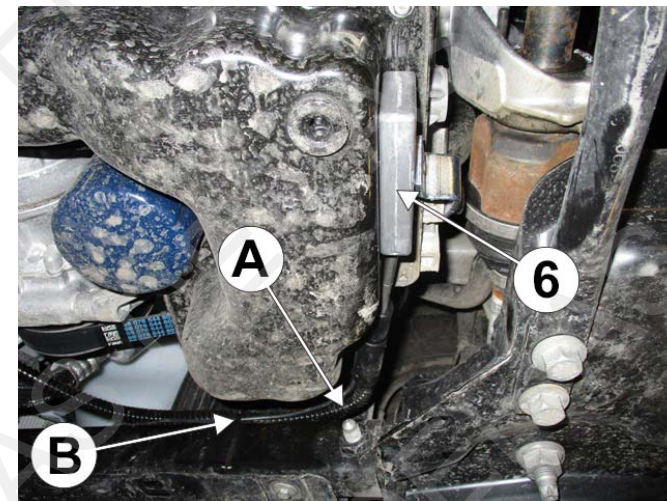
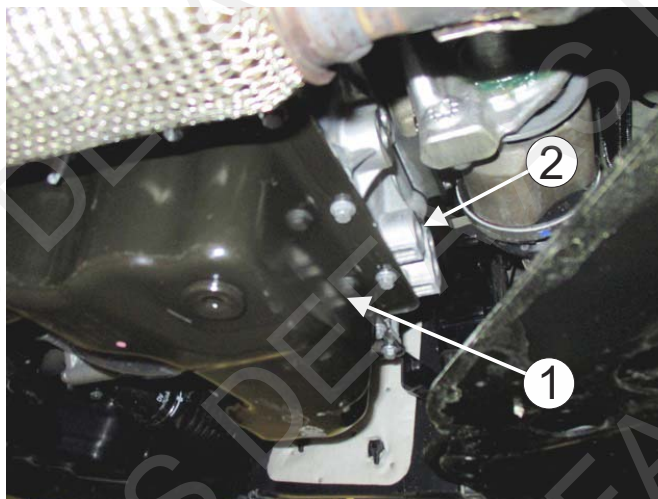
**NO** Rengjør bunnpannen godt i området (1) der varmeren skal monteres. Braketten festes i det ledige gjenga hullet (2) ovenfor bunnpannen. Monter braketten (3) med den vedlagte skruen (4), og låseskiven (5) i. flg. skisse. **NB!** Ikke trekk til skruen. Påfør den vedlagte Heat sink på varmerens kontaktflate. Monter varmeren (6) og fikser braketten slik at knasten på varmeren ligger i hullet i braketten. Trykk kontakten opp mot bunnpannen så det blir ca 1cm klaring mellom panserkabelen og bjelken (A). Trekk til skruen (4) og kontroller at varmeren sitter fast. **NB!** Hvis braketten ikke trykker godt mot varmeren, bøyes braketten noe mer mot varmeren før den trekkes til. Strips fast panserkabelen til bjelken (B) slik at den ikke kommer i berøring med reimen eller reimskiven.

**SE** Rengör oljetråget ordentligt i området (1) där värmaren skall monteras. Fästjärnet monteras i det lediga gängade hålet (2) ovanför oljetråget. Montera fästjärnet (3) med den bifogade skruven (4), och låsbrickan (5) enligt skissen. **OBS!** Dra inte åt skruven. Lägg på den bifogade Heat sink på värmarens kontaktytor. Montera värmaren (6) och fixera fästjärnet så att piggen på värmaren ligger i hålet i fästjärnet. Tryck kontakten uppåt mot oljetråget så att det blir ca 1cm frigång mellan pansarkabeln och balken (A). Dra åt skruven (4) och kontrollera att värmaren sitter fast. **OBS!** Om fästjärnet inte trycker tillräckligt mot värmaren, bockas järnet mer mot värmaren innan det dras åt. Banda pansarkabeln i balken (B) så att den inte kommer i kontakt med remmen eller remskivan.

**FI** Puhdista lämmittimen asennuspaikka (1) öljypohjassa hyvin ennen lämmittimen asennusta. Lämmittimen kiinnitysrauta asennetaan vapaana olevaan kierteistettyyn reikään (2) moottorissa öljypohjan yläpuolella. Asenna kiinnitysrauta (3) paikalleen mukana seuraavalla pultilla (4) ja jousilaatalla (5), mutta **älä kiristä pulttia vielä**. Levitä lämmittimen pintaan, joka tulee moottoriin päin, lämpöä johtava Heat-Zink tahna. Asenna lämmitin (6) paikalleen ja säädä kiinnitysraudan asentoa niin että lämmittimessä oleva nystyrä asettuu kiinnitysraudan reikään. Työnnä lämmittimen pistoketta ylöspäin niin että panssarikaapelin ja palkin väliin jää noin 1 cm rako (A). Kiristä pultti (4) paikalleen ja varmista siitä että kiinnitysrauta painaa lämmitintä hyvin öljypohjaa vasten. **HUOM!** Jos kiinnitysrauta ei paina riittävästi lämmitintä öljypohjaan päin, on kiinnitysrauta taivutettava hieman lisää niin että siihen tulee enemmän esijännitystä. Kiinnitä panssarikaapeli muovisiteellä palkkiin (B) niin ettei panssarikaapeli pääse koskettamaan hihnaan tai hihnapyörään.

**GB** Thoroughly clean the installation area (1). Fasten the bracket in the available threaded hole (2) above the oil sump. Fit the bracket (3) with the enclosed bolt (4) and lock washer (5) in accordance with the sketch. **Note!** Do not tighten the bolt. Apply the enclosed HeatZink on the heater's contact surface. Fit the heater (6) and adjust the bracket so the lug of the heater fits the hole on the bracket. Push the contact towards the oil sump so there is about 1cm clearance between the bonnet cable and the beam (A). Tighten the bolt (4) and make sure the heater is fastened properly. **Note!** Bend the bracket if the pressure on

the heater is too low and retighten the bolt. Strap the bonnet cable to the beam (B) so it does not come into contact with the belt or pulley.





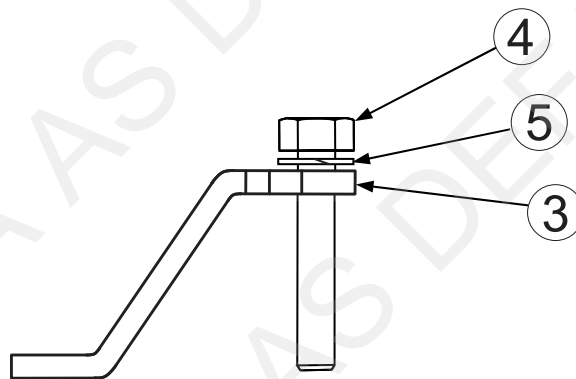
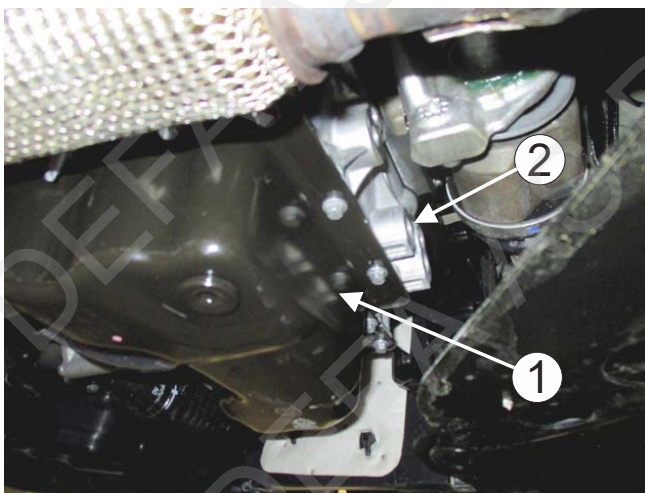
## 3

**NO** Rengjør bunnpannen godt i området (1) der varmeren skal monteres. Braketten festes i det ledige gjenga hullet (2) ovenfor bunnpannen. Monter braketten (3) med den vedlagte skruen (4), og låseskiven (5) i. flg. skisse. **NB!** Ikke trekk til skruen. Påfør den vedlagte Heat sink på varmerens kontakflate. Monter varmeren (6) og fikser braketten slik at knasten på varmeren ligger i hullet i braketten. Trekk til skruen (4) og kontroller at varmeren sitter fast. **NB!** Hvis braketten ikke trykker godt mot varmeren, bøyes braketten noe mer mot varmeren før den trekkes til.

**SE** Rengör oljeträget ordentligt i området (1) där värmaren skall monteras. Fästjärnet monteras i det lediga gängade hålet (2) ovanför oljeträget. Montera fästjärnet (3) med den bifogade skruven (4), och låsbrickan (5) enligt skissen. **OBS!** Dra inte åt skruven. Lägg på den bifogade Heat sink på värmarens kontaktytor. Montera värmaren (6) och fixera fästjärnet så att piggen på värmaren ligger i hålet i fästjärnet. Dra åt skruven (4) och kontrollera att värmaren sitter fast. **OBS!** Om fästjärnet inte trycker tillräckligt mot värmaren, bockas järnet mer mot värmaren innan det dras åt.

**FI** Puhdista lämmittimen asennuspaikka (1) öljypohjassa hyvin ennen lämmittimen asennusta. Lämmittimen kiinnitysrauta asennetaan vapaana olevaan kierteistettyyn reikään (2) moottorissa öljypohjan yläpuolella. Asenna kiinnitysrauta (3) paikalleen mukana seuraavalla pultilla (4) ja jousilaatalla (5), mutta **älä kiristä pulttia vielä**. Levitä lämmittimen pintaan, joka tulee moottoriin päin, lämpöä johtava Heat-Zink tahna. Asenna lämmitin (6) paikalleen ja säädä kiinnitysraudan asentoa niin että lämmittimessä oleva nystyrä asettuu kiinnitysraudan reikään. Kiristä pultti (4) paikalleen ja varmistu siitä että kiinnitysrauta painaa lämmitintä hyvin öljypohjaa vasten. **HUOM!** Jos kiinnitysrauta ei paina riittävästi lämmitintä öljypohjaan päin, on kiinnitysrautaa taivutettava hieman lisää niin että siihen tulee enemmän esijännitystä.

**GB** Thoroughly clean the installation area (1). Fasten the bracket in the available threaded hole (2) above the oil sump. Fit the bracket (3) with the enclosed bolt (4) and lock washer (5) in accordance with the sketch. **Note!** Do not tighten the bolt. Apply the enclosed HeatZink on the heater's contact surface. Fit the heater (6) and adjust the bracket so the lug of the heater fits the hole on the bracket. Tighten the bolt (4) and make sure the heater is fastened properly. **Note!** Bend the bracket if the pressure on the heater is too low and retighten the bolt.





## 4

**NO** Rengjør bunnpannen godt i området (1) der varmeren skal monteres. Braketten festes i det ledige gjenga hullet (2) ovenfor bunnpannen. Monter braketten (3) med den vedlagte skruen (4), og låseskiven (5) i. flg. skisse. **NB!** Ikke trekk til skruen. Påfør den vedlagte Heat sink på varmerens kontakflate. Monter varmeren (6) og fikser braketten slik at knasten på varmeren ligger i hullet i braketten. Trekk til skruen (4) og kontroller at varmeren sitter fast. **NB!** Hvis braketten ikke trykker godt mot varmeren, bøyes braketten noe mer mot varmeren før den trekkes til. Strips panserkabelen fast i festet til ACC-kompressoren (7) slik at kablen ikke kommer inntil rammevengen (8).

**SE** Rengör oljeträget ordentligt i området (1) där värmaren skall monteras. Fästjärnet monteras i det lediga gängade hålet (2) ovanför oljeträget. Montera fästjärnet (3) med den bifogade skruven (4), och låsbrickan (5) enligt skissen. **OBS!** Dra inte åt skruven. Lägg på den bifogade Heat sink på värmarens kontaktytor. Montera värmaren (6) och fixera fästjärnet så att piggen på värmaren ligger i hålet i fästjärnet. Dra åt skruven (4) och kontrollera att värmaren sitter fast. **OBS!** Om fästjärnet inte trycker tillräckligt mot värmaren, bockas järnet mer mot värmaren innan det dras åt. Stripsa pansarkabeln mot fästet till ACC-kompressorn (7) så att kabeln inte kommer i kontakt med rambalken (8).

**FI** Puhdista lämmittimen asennuspaikka (1) öljypohjassa hyvin ennen lämmittimen asennusta. Lämmittimen kiinnitysrauta asennetaan vapaana olevaan kierteistettyyn reikään (2) moottorissa öljypohjan yläpuolella. Asenna kiinnitysrauta (3) paikalleen mukana seuraavalla pultilla (4) ja jousilaatalla (5), mutta **älä kiristä pulttia vielä**. Levitä lämmittimen pintaan, joka tulee moottoriin päin, lämpöä johtava Heat-Zink tahna. Asenna lämmitin (6) paikalleen ja säädä kiinnitysraudan asentoa niin että lämmittimessä oleva nystyrä asettuu kiinnitysraudan reikään. Kiristä pultti (4) paikalleen ja varmistu siitä että kiinnitysrauta painaa lämmitintä hyvin öljypohjaa vasten. **HUOM!** Jos kiinnitysrauta ei paina riittävästi lämmitintä öljypohjaa vasten, on kiinnitysrautaa taivutettava hieman lisää niin että siihen tulee enemmän esijännitystä. Kiinnitä lämmittimen panssarikaapeli muovisiteellä ilmastointilaitteen kompressorin kiinnitysalkaan (7) siten ettei kaapeli pääse koskettamaan runkopalkkiin (8).

**GB** Thoroughly clean the installation area (1). Fasten the bracket in the available threaded hole (2) above the oil sump. Fit the bracket (3) with the enclosed bolt (4) and lock washer (5) in accordance with the sketch. **Note!** Do not tighten the bolt. Apply the enclosed HeatZink on the heater's contact surface. Fit the heater (6) and adjust the bracket so the lug of the heater fits the hole on the bracket. Tighten the bolt (4) and make sure the heater is fastened properly. **Note!** Bend the bracket if the pressure on the heater is too low and retighten the bolt. Fasten the armour cable to the ACC-compressor's support (7), using cable ties, to avoid the cable getting close to the frame member (8).

