



420829

MONTERINGSANVISNING
ASENNUSOHJE
FITTING INSTRUCTIONS
MONTAGEANLEITUNG



230V/300W

NO Finn ditt kjøretøy i tabellen i denne monteringsanvisning. Om montering på ditt kjøretøy krever eget monteringssett, kan monteringen være beskrevet i egen anvisning som medfølger monteringssettet.

⚠ Dersom ditt kjøretøy ikke står oppført i tabellen, scan QR-koden for oppdatert anvisning, eller se «Finn din motorvarmer» på www.defa.com. Anvisninger for øvrige DEFA produkter må også gjennomleses nøye.

⚠ Montering av motorvarmer på kjøretøy eller motorer som IKKE står listet i tabell i motorvarmerens monteringsanvisning, gjøres på eget ansvar og dekkes ikke av garanti.

DEFA's apparatinntak må anskaffes separat eller som en del av DEFA WarmUp. Motorvarmeren må bare tilkobles jordet stikkontakt. Kontroller at det er jordingsforbindelse fra det jordete vegguttaket og helt fram til motorvarmerens kapsling, og at karosseriet er forbundet med beskyttelsesjordingen.

⚠ DEFA fraskriver seg ethvert erstatningsansvar der modifikasjoner er utført, uoriginale deler er benyttet eller motorvarmeren ikke er montert i henhold til monteringsanvisningen. Reklamasjonsrett i henhold til kjøpsloven. Ta vare på kvitteringen.

⚠ Produkter som monteres i kjøretøyets motorrom skal være montert av et autorisert verksted.

⚠ Motorvarmer skal kun tilkobles original DEFA forlengerledning eller PlugIn kontakt på inntaksledning. Spenning Av og På skal enten skje via WarmUp styringsenhet eller manuelt ved bruk av tilkoblingsledning.

⚠ Ved tilkobling av tilkoblingsledning skal alltid MiniPlug kobles først til bilen før man til slutt kobler schuko til godkjent kontaktpunkt i fastnett.

⚠ DEFA motorvarmere er dimensjonert for "normal bruk". Normalbruk definerer vi som: 3 tilkoblinger x 3 timer pr. døgn basert på 150 bruksdager pr. år (ca 5 måneder pr. år).

⚠ Dersom motorvarmer benyttes i utrykningskjøretøy, nødstrømsaggregater e.l. hvor motorvarmer er kontinuerlig tilkoblet eller når kjøretøy ikke er i bruk, må følgende årlig service utføres:

- Kontroller motorvarmerens funksjon og eventuelt bytt varmer om den er defekt (Dekkes ikke av garanti).

⚠ Bruk av motorvarmer i pulsstyrte garasjeanlegg hvor varmeren kobles av og på x antall ganger i timen vil redusere motorvarmerens levetid dramatisk. Bruk av motorvarmer i slike anlegg anbefales ikke og dekkes ikke av produktgarantien.

⚠ Kun DEFA tilkoblingsledning må benyttes til DEFA WarmUp systemet.

For best mulig varmeeffekt:

- ⚠ Kontaktflatene på motoren må være godt rengjort.
- ⚠ Vedlagte varmeledende pasta påføres.
- ⚠ Varmeren presser godt mot motoren, slik at den sitter fast og har størst mulig kontaktflate.
- ⚠ En kontaktvarmer må IKKE monteres på komposittmateriale.

SE Hitta ditt fordon i tabellen i denna monteringsanvisning. Om montering på ditt fordon kräver en monteringsatts, kan monteringen vara beskriven i egen anvisning som medföljer monteringsattsen.

⚠ Om ditt fordon inte finns med i tabellen, skanna QR-koden för en uppdaterad anvisning eller se «Hitta din motorvärmare» på www.defa.com. Anvisningar för övriga DEFA produkter skall också läsas igenom noggrant.

⚠ Montering av motorvärmare på fordon eller motorer som INTE finns listade i tabell i motorvärmarens monteringsanvisning, göres på eget ansvar och täcks inte av garantin.

DEFAs anslutningsatts köps separat eller som en del av DEFA WarmUp. Motorvärmaren får endast anslutas till jordat uttag. Kontrollera att det finns jordkontakt mellan uttaget och värmarens hölje, och att även bilens kaross är jordad.

⚠ DEFA fränskriver sig allt ersättningsansvar där produkten blivit modifierad och/eller motorvärmaren inte är monterad enligt monteringsanvisningen. Reklamationsrett enligt konsumentköplagen mot uppvisande av kvitto.

⚠ Produkter som monteras i fordonets motorrum skall vara monterade av en auktoriserad verkstad.

⚠ Motorvärmare skall endast anslutas till original DEFA skarvkabel eller PlugIn kontakt på intagskabel. Spänning Av och På skall endast ske via WarmUp styringsenhet eller manuellt vid bruk av MiniPlug anslutningskabel.

⚠ Vid inkoppling av MiniPlug anslutningskabel skall alltid MiniPlug kopplas först till bilen innan man kopplar schuko till godkänd kontaktpunkt i det fasta nätet.

⚠ DEFA motorvärmare är dimensionerade för "normalt bruk". Normalt bruk definerer vi som: 3 inkopplingar x 3 timmar per dygn baserat på 150 användardagar per år (ca 5 månader per år).

⚠ Om motorvärmaren används i utrykningsfordon, nødstrømsaggregat eller liknande där motorvärmaren är kontinuerligt ansluten eller när fordonet inte är i bruk, skall följande årlig service utföras:

- Kontrollera motorvärmarens funktion och eventuellt byt värmaren om den är defekt (Täcks inte av garantin).

⚠ Användande av motorvärmaren i pulsstyrt uttag där värmaren kopplas av och på x antal gånger i timmen, reducerar motorvärmarens livstid dramatiskt. Användande av motorvärmaren i sådana uttag rekommenderas inte och täcks inte av produktgarantin.

⚠ Endast DEFA original anslutningskabel får användas till DEFA WarmUp systemet.

För bästa möjliga värme-effekt:

- ⚠ Kontaktytorna på motorn skall vara släta och rena.
- ⚠ Bifogad värmeledande pasta skall vara pålagd.
- ⚠ Fästet skall pressa värmaren mot motorn så att värmaren sitter fast och har största möjliga kontaktyta.
- ⚠ En kontaktvärmare måste INTE monteres på komposittmateriale.

FI Etsi ajoneuvosi tämän asennusohjeen taulukosta. Jos lämmittimen lisäksi asennukseen tarvitaan asennussarja, asennusohje lämmittimen asennukseen on asennussarjan mukana.

⚠ Jos ajoneuvosi ei ole mainittuna taulukossa, skannaa QR-koodi niin saat päivitetyn ohjeen, tai katso www.defa.com sivuilta «etsi oikea lämmitin autoosi». Myös muiden DEFA tuotteiden ohjeet on luettava huolella.

⚠ Jos moottorinlämmitin asennetaan ajoneuvoon tai moottoriin joka ei ole moottorinlämmittimen asennusohjeen taulukossa mainittu, asennus tapahtuu omalla vastuulla eikä tuotteen takuu korvaa mahdollisia vaurioita.

Moottorinlämmittimen kojepistorasia on aina hankittava yhdessä lämmittinelementin kanssa ellei sitä ennestään ole. Moottorinlämmittimen saa kytkeä vain maadoitettuun pistorasiaan. Maadoitusyhityden on oltava yhtäjaksoinen maadoitusta seinäpistoraisasta moottorinlämmittimen runkoon, ja suojamaadoitus on oltava yhteydessä ajoneuvon runkoon.

⚠ DEFA hylkää korvausvaatimuksen jos lämmittimen muotoa on muutettu ja/tai lämmitintä ei ole asennettu asennusohjeen mukaisesti. VALITUKSET: Takuuehtojen mukaisesti. Säilytä kuitti.

⚠ Ajoneuvon moottoritalaan asennettavat tuotteet tulee olla valtuutetun asentamon asentamat.

⚠ Moottorinlämmittimen saa kytkeä vain DEFAn valmistamiin panssarikaapeleihin. Lämmityksen päällekytkentään tulee käyttää DEFAn verkkoliitäntäjohtoa.

⚠ Verkkoliitäntäjohto on ensin kytkettävä ajoneuvon kojepistorasiaan ja sen jälkeen maadoitettuun sähköpistorasiaan.

⚠ DEFA moottorinlämmittimet on tarkoitettu «normaalikäyttöön», joka tarkoittaa 2-3 tunnin lämmitysaikoja 3 kertaa vuorokaudessa n. 150 päivää vuodessa.

⚠ Jos moottorinlämmitintä käytetään esim. varavirta-aggregaateissa tai pelastusajoneuvoissa, joissa virta on aina kytkettyä kun ajoneuvoa ei käytetä, on lämmittimen toiminta tarkistettava vuosittain. Lämmittimen tuotetakuu ei korvaa tällaisessa käytössä vaurioituneita lämmittimiä.

⚠ Jos lämmitin on kytketty pistorasiaan jossa on jaksottainen virransyöttö, eli virta kytkeytyy päälle ja pois useita kertoja tunnin aikana, tämä lyhentää lämmittimen elinikää. Lämmittimen tuotetakuu ei korvaa tällaisessa käytössä vaurioituneita lämmittimiä.

⚠ DEFA WarmUp-järjestelmän kytkentään saa käyttää vain DEFAn alkuperäisiä kytkentätarvikkeita.

Näin saavutetaan paras lämmitystulos:

⚠ Asennuspinta moottorissa puhdistetaan hyvin.

⚠ Lämmittimen pintaan levitetään lämpöä johtava tahna.

⚠ Lämmittimen kiinnike tulee painaa lämmitintä hyvin moottoria vasten ja kosketuspinta moottoriin pitäisi olla mahdollisimman suuri.

⚠ Säteilylämmittintä EI saa asentaa komposiittimateriaaliin.

GB Find your vehicle in the table in this installation guide. If mounting on your vehicle requires separate mounting kit, mounting is described in instructions supplied with the mounting kit.

⚠ If your vehicle is not listed in the table, scan the QR code for updated instructions, or see 'Find your heater' on www.defa.com. Instructions for other DEFA products must also be read carefully.

⚠ Mounting of engine heater on vehicles or engines that are NOT listed in the table in the engine heater installation instructions, is done at your own risk and is not covered by warranty.

DEFA's power inlet cable must be acquired separately or as a component in the DEFA WarmUp system. Only connect the heater to an earthed mains socket. Check for earth connection between the mains socket, the heater's body and the chassis.

⚠ DEFA denies liability for any damage related to the use of unoriginal hoses, fitting which is not according to instructions or other modifications. Claims according to national consumer laws. Please retain your receipt.

⚠ Products installed in the vehicle's engine compartment shall be installed by an authorized workshop.

⚠ Engine heater must only be connected to the original DEFA extension cable or PlugIn contact on the inlet cable. Power Off and On will either be controlled via WarmUp control unit or manually using Connection cable.

⚠ When connecting the connection cable the MiniPlug must always be connected first to the car before finally connecting schuko to an approved point of contact in the fixed network.

⚠ DEFA engine heaters are dimensioned for "normal use". DEFA defines Normal use as 3 connections for 3 hours pr. 24 hours based upon 150 users days pr. year (5 months a year).

⚠ If the engine heater is used in emergency vehicles or power supplies where the heater is continuously connected or when the vehicle is not in use, the following annual service must be performed:

- Check the engine heater function and possibly replace the heater if it is defective (Not covered by warranty).

⚠ Use of the engine heater in pulse controlled garages where the heater is switched on and off x number of times per hour will reduce engine heater's life dramatically. Use of engine heater in such facilities is not recommended and is not covered by the product warranty.

⚠ Only DEFA connection cable must be used for DEFA WarmUp system.

For maximum heating effect:

⚠ Thoroughly clean the contact surfaces on the engine.

⚠ Apply the supplied DEFA Heat Sink Compound.

⚠ The heater must press firmly on the engine; not able to move and with maximum contact surface.

⚠ A contact heater must NOT be mounted on composite materials.

DE Finden Sie Ihr Fahrzeug in der Tabelle dieser Montageanleitung. Ist ein zusätzliches Montage Set erforderlich, kann die entsprechende Montageanleitung im Set enthalten sein.

⚠ Falls ihr Fahrzeug nicht in der Tabelle aufgeführt ist, den QR-Kode zur aktualisierten Anleitung scannen oder unter „den passenden Motorwärmer finden“ auf www.defa.com nachsehen. Die Anweisungen für weitere Defa Produkte ebenso genau durchlesen.

⚠ Die montage eines Motorwärmers in ein Fahrzeug welches nicht in der Tabelle der Montageanweisung aufgeführt ist, geschieht auf eigene Verantwortung. Garantieansprüche können in diesem Fall nicht berücksichtigt werden.

DEFA's Anschlusskontakt muss zusätzlich gekauft werden oder als ein Bestandteil des WarmUp. Den Motorvorwärmer nur an einer geerdeten Steckdose (Wandanschluss) anschließen. Kontrollieren, daß die Erdungsverbinding zwischen dem geerdeten Wandanschluss bis zum Gehäuse des Motorvorwärmers besteht.

⚠ Bei Schäden, die auf Veränderungen an der Motorheizung oder auf unsachgemässe Montage zurückzuführen sind, lehnt DEFA jeglichen Garantieanspruch auf ab. Es gelten die gesetzlichen Gewährleistungsbestimmungen. Quittung aufbewahren.

⚠ Produkte, die im Motorraum installiert werden, sollten von einer autorisierten Werkstatt montiert werden.

⚠ Motorwärmer sollten nur an original Defa Verlängerungen oder am PlugIn Kontakt der Anschlussleitung angeschlossen werden. Spannung Ein/Aus sollte entweder durch eine WarmUp Steuereinheit oder manuell durch Gebrauch der Anschlussleitung geschehen

⚠ Beim Anschliessen des Zuleitungskabels immer zuerst den MiniPlug am Fahrzeug und dann den Schukokontakt an einer zugelassenen Steckdose am Stromnetz anschliessen.

⚠ DEFA Motorwärmer sind für den «Normalgebrauch» ausgelegt. Normalgebrauch ist folgendermassen definiert: 3x3 Std. täglich, ca.150 Tage jährlich (ca. 5 Monate).

Falls der Wärmer in einem Einsatzfahrzeug, Notstromaggregat o.ä. verwendet wird, wo der Wärmer kontinuierlich angeschlossen ist oder wenn das Fahrzeug nicht in Gebrauch ist, muss folgender, jährlicher Service durchgeführt werden:

- den Wärmer auf Funktion prüfen und bei Defekt austauschen (wird nicht durch Garantie abgedeckt)

⚠ Die Verwendung von Motorwärmern an zeitgesteuerten Steckdosen mit hoher Schaltfrequenz (x Schaltvorgänge pro Std.) reduziert die Lebensdauer des Heizelementes drastisch. Defekte auf Grund dieser Betriebsbedingungen werden nicht durch die Garantie abgedeckt.

⚠ Es dürfen nur DEFA Anschlussleitungen für das DEFA WarmUp System verwendet werden.

Um eine best mögliche Wärmeübertragung zu erreichen ist folgendes zu beachten:

⚠ Die Kontaktflächen am Motor und am Wärmer müssen sorgfältig gereinigt werden.

⚠ Die Wärmeleitpaste muss auf die Kontaktflächen des Wärmers aufgetragen werden.

⚠ Der Wärmer muss fest an den Motor angepresst werden um eine best mögliche Kontaktfläche zum Motor sicherzustellen.

⚠ Ein Kontaktwärmer darf NICHT auf Komposittmaterial montiert werden.



- 1 Merke/Modell / Märke/Modell / Merkki/Malli / Make/Model / Fahrzeug/Modell
- 2 Ärsmodell / Ärsmodell / Vuosimalli / Model year / Modelljahr (MM/YYYY)
- 3 Motorkode / Motorkod / Moottorikoodi / Engine code / Motor Code
- 4 Monteringssted / Monteringsställe / Asennuspaikka / Heater location / Orientierung
- 5 Monteringsretning / Monteringsriktning / Pistokeen suunta / Heater orientation / Winkel
- 6 Monteringssett / Monteringsatts / Asennussarjat / Mounting kit / Montage Set
- 7 Monteringsstips / Tips för montering / Asennusvihjeet / Mounting tip / Tipps zur Installation

	1	2	3	4	5	6	7
CITRÖEN							
C4 GRAND PICASSO 1.6 e-THP 165		2014>	5GZ	F			1
C4 PICASSO 1.6 THP 156		2013>	5FV	F			1
C4 PICASSO 1.6 VTi 120		2013>	5FS	F			1
PEUGEOT							
308 1.6 THP 125		2013>	5FA	F			1
508 1.6 e-THP 165		2014>	5GZ	F			2



1

NO Demonter plastplaten under motoren på biler som har dette monteret. Rengjør motorblokken godt i området (1) der varmeren skal monteres. **NB! Evt. støpeflask på monteringsstedet fjernes. Egnert verktøy: Fil eller kniv.** Demonter den originale bolten (2). Monter den vedlagte bolten (3), låseskiven (4), skiven (5) og den korteste avstandshylsen, 16mm (6) der bolten (2) satt. Ikke trekk til bolten. Påfør den vedlagte Heat Sink på varmerens kontaktflate. Monter varmeren (7). Skyv slissespoet på braketten (8) mellom skiven (5) og avstandshylsen (6). Fikser braketten slik at knasten på varmeren ligger i hullet på braketten. Trekk til bolten (3) for braketten, og kontroller at varmeren sitter fast og har god kontakt mot motorblokken. **NB!** Hvis braketten ikke trykker godt mot varmeren, bøyes braketten noe mer mot varmeren før den trekkes til. **NB!** Påse at varmeren ikke kommer i berøring med kablen som ligger rundt varmeren.

SE Demontera plastsyddet under motorn på bilar som har detta monterat. Rengör motorblocket väl i området (1) där värmaren skall monteras. **OBS! Ev. gjutskägg på monteringsplatsen avlägsnas. Lämplig verktyg: Fil eller kniv.** Demontera original bulten (2). Montera den medföljande bulten (3), låsbrickan (4), brickan (5) och den kortaste hylsan, 16mm (6) där bulten (2) satt. Dra inte åt bulten. Applicera den medföljande "Heat-Zink" på värmarens kontaktyta. Montera värmaren (7). Skjut spåret på fästjärnet (8) mellan brickan (5) och avståndshylsan (6). Fixera fästjärnet så att knaster (9) på värmaren ligger i hållet på fästjärnet. Drå åt bulten (3) för fästjärnet, och kontrollera att värmaren sitter fast och har bra kontakt mot motorblocket. **OBS!** Om fästet inte trycker tillräckligt mot värmaren, skall fästet böjas något mer mot värmaren innan åtdragning. **OBS!** Kontrollera att värmaren inte kommer i kontakt med kabeln som ligger runt värmaren.

FI Irrota mahdollinen muovisuoja moottorin alta. Puhdista lämmittimen asennuspinta moottorissa (1) hyvin. **HUOM! Poista mahdolliset valuhilseet asennuskohdasta moottorissa viilalla tai vastaavalla työkalulla.** Irrota vetoakselin tukilaakerin alkuperäinen pultti (2). Asenna mukana seuraava pultti (3), jousilaatta (4), aluslaatta (5) ja lyhyempi sovitusholkki 16mm (6) reikään josta pultti (2) poistettiin, mutta älä kiristä pulttia vielä. Levitä lämmittimen kosketuspintaan, joka tulee moottoriin päin, lämpöä johtava Heat-Zink tahna. Asenna lämmitin (7) paikalleen. Työnnä kiinnitysraudan (8) pää jossa on ura, aluslevyn (5) ja sovitusholkin (6) väliin. Lämmitimessä olevan nystyrän tulee asettua kiinnitysraudan reikään. Kiristä pultti (3) ja tarkista että kiinnitysrauta painaa lämmitintä hyvin moottoria vasten. **HUOM! Jos kiinnitysrauta ei paina lämmitintä riittävästi moottoria vasten, rautaa voidaan taivuttaa hieman lisää niin että siihen tulee enemmän esijännitystä. HUOM! Katso että lämmitin EI pääse koskettamaan johtosarjaan joka on lämmittimen vieressä.**

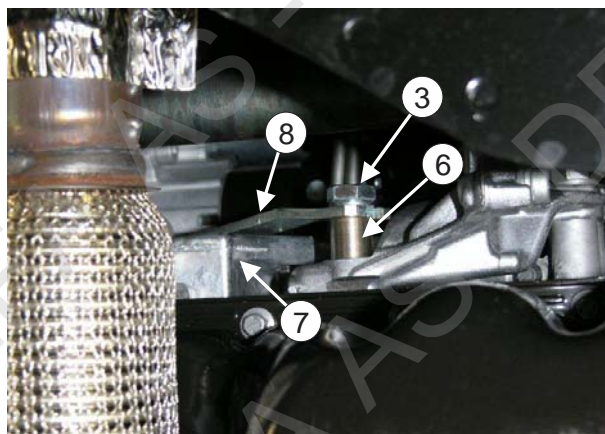
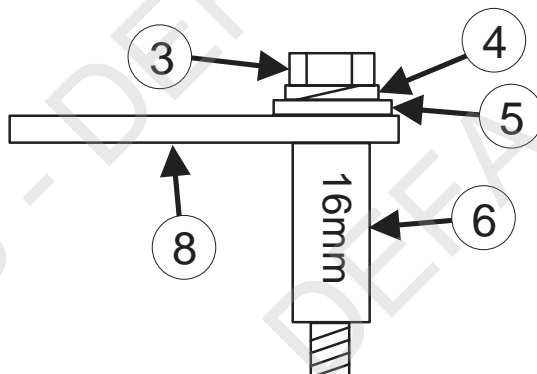
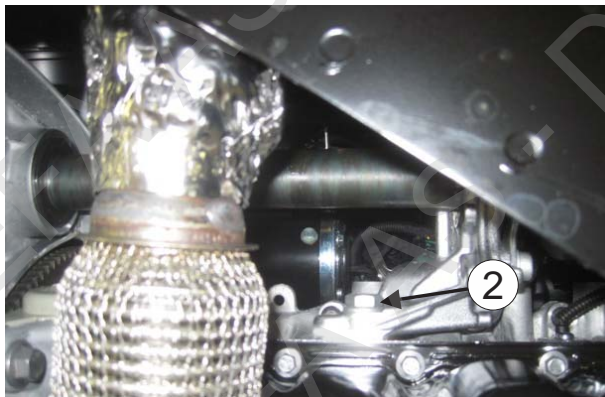
GB Remove the engine compartment undertray on cars that have this installed. Thoroughly clean the installation area (1). **Note! Remove any casting flash from the area. Suitable tool: File or knife.** Remove the original bolt (2). Fit the enclosed bolt (3), lock washer (84), washer (5) and the shortest distance sleeve, 16mm (6) where the bolt (2) used to sit. Do not tighten the bolt. Apply the enclosed Heat Zink on the heater's contact surfaces. Fit the heater (7). Push the oblong cutout on the bracket (8) between the washer (5) and the distance sleeve (6). Adjust the bracket so the lug of the heater fits the hole on the bracket. Tighten the bolt (3) for the bracket, and make sure the heater is properly fixed and has good contact towards the engine block. **Note!** Bend the bracket if the pressure on the heater is too low and retighten the bolt. **Note!** Avoid contact between the heater and the cable surrounding the heater.

DE Die Kunststoffabdeckung unterhalb des Motors ausbauen und vorhanden. Die Kontaktfläche zum Wärmer sorgfältig reinigen (1). **!! Grate und Unebenheiten an der Kontaktfläche mit geeignetem Werkzeug (Feile oder Messer) beseitigen.** Die orig.Schraube (2) herausdrehen und die Schraube (3), Sicherungsscheibe (4), Unterlegscheibe (5) und das 16mm Distanzstück (6) montieren. Noch nicht festziehen! Wärmeleitpaste auf die Kontaktfläche des Wärmers auftragen. Den Wärmer (7) montieren. Die Halterung (8) mit der ausgefrästen Nut zwischen Scheibe (4) und Distanzstück (5) schieben und anschließend so justieren, das sich der Stift (9) im Loch der Halterung befindet. Schraube (2) festziehen. Kontrollieren das der Wärmer guten Kontakt zum Motorblock hat. **!!** Liegt der Wärmer nicht fest genug am Block an, kann der Anpressdruck der Halterung durch leichtes biegen entsprechend korrigiert werden. **!!** Darauf achten, das die orig. Leitung nicht am Wärmer anliegt.





1



420829



2



NO Demonter plastplaten under motoren på bilar som har dette montert. Rengjør motorblokken godt i området (1) der varmeren skal monteres. **NB! Evt. støpeflask på monteringsstedet fjernes. Eget verktøy: Fil eller kniv.** Monter den vedlagte bolten (2), låseskiven (3), skiven (4) og avstandshylsen (5) 30mm lang, i det ledige gjenga hullet (6) på motoren. Ikke trekk til bolten. Påfør den vedlagte Heat Sink på varmerens kontaktflate. Monter varmeren (7). Skyv slissesporet på braketten (8) mellom skiven (4) og avstandshylsen (5). Fikser braketten slik at knasten (9) på varmeren ligger i hullet på braketten. Trekk til bolten (2) for braketten, og kontroller at varmeren sitter fast og har god kontakt mot motorblokken. **NB!** Hvis braketten ikke trykker godt mot varmeren, bøyes braketten noe mer mot varmeren før den trekkes til. **NB!** Påse at varmeren ikke kommer i berøring med kabelen som ligger rundt varmeren.



SE Demontera plasticskyddet under motorn på de bilar som har det. Rengör monteringsområdet (1) noga innan värmaren monteras. **OBS! Eventuellt gjutskägg på monteringsytan tas bort. Använd en fil eller kniv.** Montera den bifogade bulten (2), låsbrickan (3), brickan (4) och 30mm distanshylsa (5) i det lediga gängade hålet (6) på motorn. Dra inte åt bulten. Lägg på den bifogade värmeledande pastan "Heat-Zink" på värmarens kontaktytor. Montera värmaren (7). Skjut på fästet (8) under brickan (4) och distanshylsan (5). Fixera fästet så att piggen (9) på värmaren ligger i hålet på fästet. Dra åt bulten (2) till fästet och kontrollera att värmaren sitter fast och har bra kontakt mot motorblocket. **OBS!** Om fästet inte trycker tillräckligt mot värmaren, skall fästet böjas något mer mot värmaren innan bulten dras åt. **OBS!** Kontrollera att värmaren inte ligger mot kabeln som ligger runt värmaren.



FI Irrota mahdollinen muovisuoja moottorin alta. Puhdista lämmittimen asennuspinta moottorissa (1) hyvin. **HUOM! Poista mahdolliset valuhilseet asennuskohdasta moottorissa viilalla tai vastaavalla työkalulla.** Asenna mukana seuraava pultti (2), jousilaatta (3), aluslaatta (4) ja sovitusholkki 30mm (5) kierteistettyyn reikään (6) moottorissa, mutta **älä kiristä pulttia vielä.** Levitä lämmittimen kosketuspintaan, joka tulee moottoriin päin, lämpöä johtava Heat-Zink tahna. Asenna lämmitin (7) paikalleen. Työnnä kiinnitysraudan (8) pää jossa on ura aluslevyn (4) ja sovitusholkin (5) väliin. Lämmitimessä oleva nystyrä (9) tulee asetua kiinnitysraudan reikään. Kiristä pultti (2) ja tarkista että kiinnitysrauta painaa lämmitintä hyvin moottoria vasten. **HUOM! Jos kiinnitysrauta ei paina lämmitintä riittävästi moottoria vasten, rautaa voidaan taivuttaa hieman lisää niin että siihen tulee enemmän esijännitystä.** **HUOM! Katso että lämmitin ei pääse koskettamaan johtosarjaan joka on lämmittimen vieressä.**

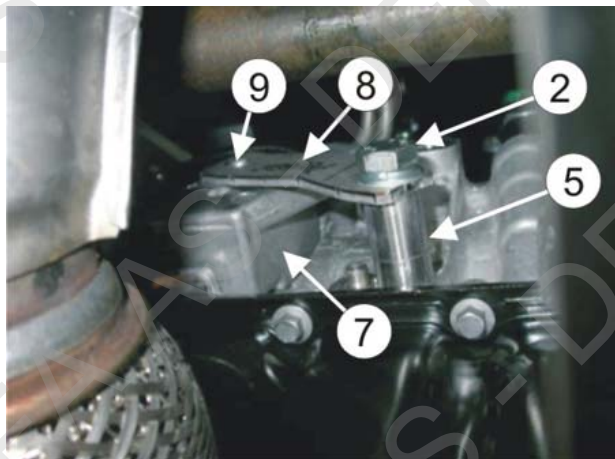
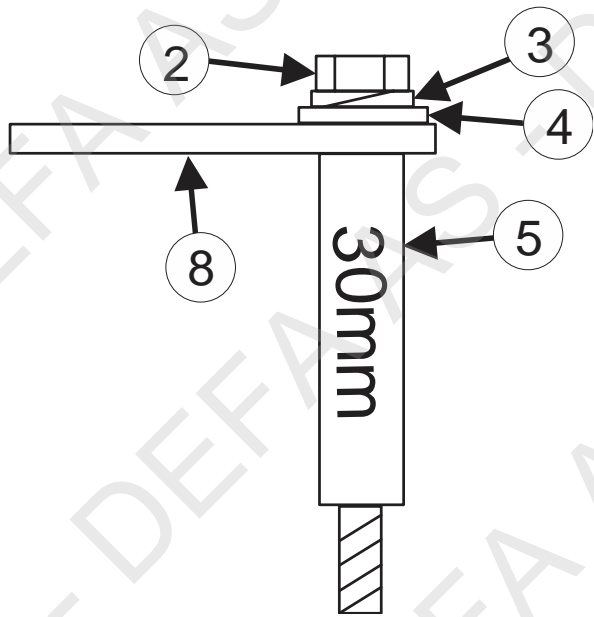
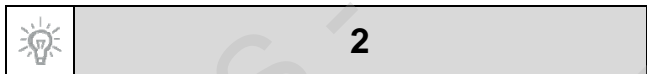


GB Dismount the plastic engine compartment undertray on those vehicles that got it. Thoroughly clean the area (1) where the heater is to be placed. **Note! Remove casting skin and thoroughly clean the area on the engine. Use a knife or file.** Fit the enclosed bolt (2), lock washer (3), washer (4) and 30mm distance sleeve (5) in the available threaded hole (6) on the engine. Do not tighten the bolt yet. Apply the supplied DEFA Heat Sink Compound on the heater's contact surfaces. Fit the heater (7). Place the slitting on the bracket (8) between the washer (4) and the distance sleeve (5). Fix the bracket to place the lug of the heater (9) in the bracket hole. Tighten the bracket bolt (2), and make sure that the heater fits well and tight to the engine block. **Note!** Bend the bracket if the pressure on the heater is to low and retighten the bolt. **Note!** Avoid that the engine heater is touching the cables close to the engine heater.



DE Die Kunststoffabdeckung unterhalb des Motors bei den entsprechenden Fahrzeugen ausbauen. Den Motorblock im Bereich der Kontaktflächen (1) zum Wärmer sorgfältig reinigen. **Wichtig! Eventuelle Gussrückstände vor der Montage des Wärmers entfernen. Geeignetes Werkzeug: Feile oder Messer.** Die mitgelieferte Schraube (2), die Sicherungsscheibe (3), die Scheibe (4) und das Distanzstück 30mm (5) am freien Gewinde (6) am Motor montieren. Die Schraube noch nicht festziehen. Die beigefügte Wärmeleitpaste auf die Kontaktflächen des Wärmers auftragen. Den Wärmer (7) montieren. Die Schlitznut der Halterung (8) zwischen die Scheibe (4) und das Distanzstück (5) schieben. Der Zapfen (9) des Wärmers muss sich im Loch der Halterung befinden. Die Schraube (2) der Halterung festziehen. Den Wärmer auf festen Sitz und ausreichenden Kontakt zum Motorblock überprüfen. **Wichtig!** Die Vorspannung der Halterung kann gegebenenfalls durch leichtes Biegen justiert werden. **Wichtig!** Darauf achten, dass der Wärmer nicht mit der umliegenden Leitung in Berührung kommt.





420829