



411118

MONTERINGSANVISNING
ASENNUSOHJE
FITTING INSTRUCTIONS
MONTAGEANLEITUNG



230V/600W

NO Finn ditt kjøretøy i tabellen i denne monteringsanvisning. Om montering på ditt kjøretøy krever eget monteringssett, kan monteringen være beskrevet i egen anvisning som medfølger monteringssettet.

⚠ Dersom ditt kjøretøy ikke står oppført i tabellen, scan QR-koden for oppdatert anvisning, eller se 'Finn din motorvarmer' på www.defa.com. Anvisninger for øvrige DEFA produkter må også gjennomleses nøye.

⚠ Montering av motorvarmer på kjøretøy eller motorer som IKKE står listet i tabell i motorvarmerens monteringsanvisning, gjøres på eget ansvar og dekkes ikke av garanti.

⚠ Varmeren må ikke kobles til strøm før rett type kjølevæske er påfylt og kjølesystemet er luftet i henhold til bilprodusentens anbefalinger. DEFA's apparatinntak må anskaffes separat eller som en del av DEFA WarmUp. Motorvarmeren må bare tilkobles jordet stikkontakt. Kontroller at det er jordingsforbindelse fra det jordete vegguttaket og helt fram til motorvarmerens kapsling, og at karosseriet er forbundet med beskyttelsesjordingen.

⚠ DEFA fraskriver seg ethvert erstatningsansvar der modifikasjoner er utført, uoriginale deler er benyttet eller motorvarmeren ikke er montert i henhold til anvisningen. Reklamasjonsrett i henhold til kjøpsloven. Ta vare på kvitteringen.

⚠ Produkter som monteres i kjøretøyets motorrom skal være montert av et autorisert verksted.

⚠ Motorvarmer skal kun tilkobles original DEFA forlengerledning eller PlugIn kontakt på inntaksledning. Spenning Av og På skal enten skje via WarmUp styringsenhet eller manuelt ved bruk av tilkoblingsledning.

⚠ Ved tilkobling av tilkoblingsledning skal alltid MiniPlug kobles først til bilen før man til slutt kobler schuko til godkjent kontaktpunkt i fastnett.

⚠ DEFA motorvarmere er dimensjonert for "normal bruk". Normalbruk definerer vi som: 3 tilkoblinger x 3 timer pr. døgn basert på 150 bruksdager pr. år (ca 5 måneder pr. år).

⚠ Dersom motorvarmer benyttes i utrykningskjøretøy, nødstrømsaggregater e.l. hvor motorvarmer er kontinuerlig tilkoblet eller når kjøretøy ikke er i bruk, må følgende årlig service utføres:

- Kontroller motorvarmerens funksjon og eventuelt bytt varmer om den er defekt (Dekkes ikke av garanti).

⚠ Bruk av motorvarmer i pulsstyrte garasjeanlegg hvor varmeren kobles av og på x antall ganger i timen vil redusere motorvarmerens levetid dramatisk. Bruk av motorvarmer i slike anlegg anbefales ikke og dekkes ikke av produktgarantien.

⚠ Kun DEFA tilkoblingsledning må benyttes til DEFA WarmUp systemet.

Tapp av kjølevæsken. Demontér den angitte frostpluggen i henhold til tabellen.

⚠ Rengjør frostplugghullet godt.

Monter varmeren. Kontakten på varmeren skal peke i angitt klokke retning i henhold til tabellen. Slå varmeren rett inn i frostplugghullet. Påse at det alltid er klaring mellom varmerens stoppkant (1) og motorblokken. Forurenset eller gammel kjølevæske må byttes.

SE Hitta ditt fordon i tabellen i denna monteringsanvisning. Om montering på ditt fordon kräver en monteringsatts, kan monteringen vara beskriven i egen anvisning som medföljer monteringsattsen.

⚠ Om ditt fordon inte finns med i tabellen, skanna QR-koden för en uppdaterad anvisning eller se «Hitta din motorvärmare» på www.defa.com. Anvisningar för övriga DEFA produkter skall också läsas igenom noggrant.

⚠ Montering av motorvärmare på fordon eller motorer som INTE finns listade i tabell i motorvärmarens monteringsanvisning, göres på eget ansvar och täcks inte av garantin.

⚠ Värmaren får inte anslutas till 230V innan kylarvätska är påfylld och kylsystemet är luftat enligt biltillverkarens anvisningar. DEFA's anslutningsatts köps separat eller som en del av DEFA WarmUp. Motorvärmaren får endast anslutas till jordat uttag. Kontrollera att det finns jordkontakt mellan uttaget och värmarens hölje, och att även bilens kaross är jordad.

⚠ DEFA franskriver sig allt ersättningsansvar där produkten blivit modifierad och/eller motorvärmaren inte är monterad enligt monteringsanvisningen. Reklameringsrett enligt konsumentköplagen mot uppvisande av kvitto.

⚠ Produkter som monteras i fordonets motorrum skall vara monterade av en auktoriserad verkstad.

⚠ Motorvärmare skall endast anslutas till original DEFA skarvkabel eller PlugIn kontakt på intagskabel. Spänning Av och På skall endast ske via WarmUp styringsenhet eller manuellt vid bruk av MiniPlug anslutningskabel.

⚠ Vid inkoppling av MiniPlug anslutningskabel skall alltid MiniPlug kopplas först till bilen innan man kopplar schuko till godkänd kontaktpunkt i det fasta nätet.

⚠ DEFA motorvärmare är dimensionerade för "normalt bruk". Normalt bruk definerer vi som: 3 inkopplingar x 3 timmar per dygn baserat på 150 användardagar per år (ca 5 månader per år).

⚠ Om motorvärmaren används i utrykningsfordon, nødstrømsaggregat eller liknande där motorvärmaren är kontinuerligt ansluten eller när fordonet inte är i bruk, skall följande årlig service utföras:

- Kontrollera motorvärmarens funktion och eventuellt byt värmaren om den är defekt (Täcks inte av garantin).

⚠ Användande av motorvärmaren i pulsstyrt uttag där värmaren kopplas av och på x antal gånger i timmen, reducerar motorvärmarens livstid dramatiskt. Användande av motorvärmaren i sådana uttag rekommenderas inte och täcks inte av produktgarantin.

⚠ Endast DEFA original anslutningskabel får användas till DEFA WarmUp systemet.

Tappa ur kylarvätskan. Demontera den angivna frostpluggen som monteringsanvisningen anger.

⚠ Rengör frostplugghålet noga.

Montera värmaren så kontakten pekar mot angivet klockslag enligt tabellen. Slå fast värmaren se till att den sitter rakt i hålet. Det skall alltid finnas ett mellanrum mellan värmarens stoppkant (1) och blockets vägg när värmaren är färdigmonterad. Förorenad eller gammal kylarvätska skall bytas.

FI Etsi ajoneuvosi tämän asennusohjeen taulukosta. Jos lämmittimen lisäksi asennukseen tarvitaan asennussarja, asennusohje lämmittimen asennukseen on asennussarjan mukana.

⚠ Jos ajoneuvosi ei ole mainittuna taulukossa, skannaa QR-koodi niin saat päivitetyn ohjeen, tai katso www.defa.com sivuilta «etsi oikea lämmitin autoosi». Myös muiden DEFA tuotteiden ohjeet on luettava huolella.

⚠ Jos moottorinlämmitin asennetaan ajoneuvoon tai moottoriin joka ei ole moottorinlämmittimen asennusohjeen taulukossa mainittu, asennus tapahtuu omalla vastuulla eikä tuotteen takuu korvaa mahdollisia vaurioita.

⚠ Lämmittimeen EI saa kytkeä virtaa ennen kuin jäähdytysjärjestelmä on täytetty hyväksytyllä pakkasnestellä, ja ilmatu autonvalmistajan ohjeiden mukaan. Moottorinlämmittimen kojepistorasia on aina hankittava yhdessä lämmittinelementin kanssa ellei sitä ennestään ole. Moottorinlämmittimen saa kytkeä vain maadoitettuun pistorasiaan. Maadoitusyhteyden on oltava yhtäjaksoinen maadoitetusta seinäpistoraisasta moottorinlämmittimen runkoon, ja suojamaadoitus on oltava yhteydessä ajoneuvon runkoon.

⚠ DEFA hylkää korvausvaatimuksen jos lämmittimen muotoa on muutettu ja/tai lämmitintä ei ole asennettu asennusohjeen mukaisesti. VALITUKSET: Takuuehtojen mukaisesti. Säilytä kuitti.

⚠ Ajoneuvon moottoritalaan asennettavat tuotteet tulee olla valtuutetun asentamon asentamat.

⚠ Moottorinlämmittimen saa kytkeä vain DEFA:n valmistamiin panssarikaapeleihin. Lämmityksen päällekytkentään tulee käyttää DEFA:n verkkoliitäntäjohtoa.

⚠ Verkkoliitäntäjohto on ensin kytkettävä ajoneuvon kojepistorasiaan ja sen jälkeen maadoitettuun sähköpistorasiaan.

⚠ DEFA moottorinlämmittimet on tarkoitettu «normaalikäyttöön», joka tarkoittaa 2-3 tunnin lämmitysajoja 3 kertaa vuorokaudessa n. 150 päivää vuodessa.

⚠ Jos moottorinlämmittintä käytetään esim. varavirta-aggregaateissa tai pelastusajoneuvoissa, joissa virta on aina kytkettyä kun ajoneuvoa ei käytetä, on lämmittimen toiminta tarkistettava vuosittain. Lämmittimen tuotetakuu ei korvaa tällaisessa käytössä vaurioituneita lämmittimiä

⚠ Jos lämmitin on kytketty pistorasiaan jossa on jaksottainen virransyöttö, eli virta kytketty päälle ja pois useita kertoja tunnin aikana, tämä lyhentää lämmittimen elinikää. Lämmittimen tuotetakuu ei korvaa tällaisessa käytössä vaurioituneita lämmittimiä.

⚠ DEFA WarmUp-järjestelmän kytkentään saa käyttää vain DEFA:n alkuperäisiä kytkentätarvikkeita.

Laske jäähdytysneste pois. Irrota ohjeenmukainen pakkastulppa, taulukon mukaan.

⚠ Puhdista pakkastulpan reikä hyvin.

Asenna lämmitin paikalleen. Lämmittimen pistokkeen tulee osoittaa taulukon kello-osoittimen suuntaan. Lyö lämmitin paikalleen suoraan asentoon reikään nähden. Lämmittimen rajoitinkauluksen (1) ja moottorilohkon väliin tulee jäädä pieni rako. Likainen / vanha pakkasneste on vaihdettava uuteen.

GB Find your vehicle in the table in this installation guide. If mounting on your vehicle requires separate mounting kit, mounting is described in instructions supplied with the mounting kit.

⚠ If your vehicle is not listed in the table, scan the QR code for updated instructions, or see 'Find your heater' on www.defa.com. Instructions for other DEFA products must also be read carefully.

⚠ Mounting of engine heater on vehicles or engines that are NOT listed in the table in the engine heater installation instructions, is done at your own risk and is not covered by warranty.

⚠ Do not connect the heater electrically until the correct type of coolant is refilled, and the system is bled according to the car manufacturer's specifications. DEFA's power inlet cable must be acquired separately or as a component in the DEFA WarmUp system. Only connect the heater to an earthed mains socket. Check for earth connection between the mains socket, the heater's body and chassis.

⚠ DEFA denies liability for any damage related to the use of unoriginal hoses, fitting which is not according to instructions or other modifications. Claims according to national consumer laws. Please retain your receipt.

⚠ Products installed in the vehicle's engine compartment shall be installed by an authorized workshop.

⚠ Engine heaters must only be connected to the original DEFA extension cable or PlugIn contact on the inlet cable. Power Off and On will either be via WarmUp control unit or manually using a connection cable.

⚠ When connecting the connection cable, always connect the MiniPlug to the car first and then connect schuko to an approved contact point in the fixed network.

⚠ DEFA engine heaters are dimensioned for "normal usage". DEFA defines "normal usage" as; 3 connections for 3 hours pr. 24 hours, based upon 150 users days a year (5 months a year).

⚠ If engine heaters are installed in professional vehicles or engines, like emergency response vehicle or emergency power supplies, where the engine heater is connected 24/7, a yearly function control is claimable:

- Check the engine heater function and possibly replace heater if it is defective (Not covered by warranty).

⚠ Many apartment building car parking areas are using interval power timers turning the power On and Off several times per hour. Using DEFA engine heater in suchlike parking facilities will not be considered as "Normal use" and claims will be declined.

⚠ Only DEFA connection cable must be used for the DEFA WarmUp system.

Drain off the coolant. Remove the indicated frost plug according to the table.

⚠ Thoroughly clean the frost plug hole.

Fit the heater. Position the connector in the clock direction indicated in the table. Tap the heater straight into the frost plug hole. Make sure there is clearance all the way between the shoulder of the heater and the engine block (1). Contaminated or old coolant must be renewed.

DE Finden Sie Ihr Fahrzeug in der Tabelle dieser Montageanleitung. Ist ein zusätzliches Montage Set erforderlich, kann die entsprechende Montageanleitung im Set enthalten sein.

⚠ Falls ihr Fahrzeug nicht in der Tabelle aufgeführt ist, den QR-Kode zur aktualisierten Anleitung scannen oder unter „den passenden Motorwärmer finden“ auf www.defa.com nachsehen. Die Anweisungen für weitere Defa Produkte ebenso genau durchlesen.

⚠ Die montage eines Motorwärmers in ein Fahrzeug welches nicht in der Tabelle der Montageanweisung aufgeführt ist, geschieht auf eigene Verantwortung. Garantieansprüche können in diesem Fall nicht berücksichtigt werden.

⚠ Der Wärmer darf nicht betrieben werden bevor das Kühlsystem gemäß den Anweisungen des Fahrzeugstellers befüllt und entlüftet wurde. DEFA's Anschlusskontakt muss zusätzlich gekauft werden oder als ein Bestandteil des WarmUp. Den Motorvorwärmer nur an einer geerdeten Steckdose (Wandanschluss) anschließen. Kontrollieren, daß die Erdungsverbindung zwischen dem geerdeten Wandanschluss bis zum Gehäuse des Motorwärmers besteht.

⚠ Bei Schäden, die auf Veränderungen an der Motorheizung oder auf unsachgemäße Montage zurückzuführen sind, lehnt DEFA jeglichen Garantieanspruch ab. Es gelten die gesetzlichen Gewährleistungsbestimmungen. Quittung aufbewahren.

⚠ Produkte, die im Motorraum installiert werden, sollten von einer autorisierten Werkstatt montiert werden.

⚠ Motorwärmer sollten nur an original Defa Verlängerungen oder am PlugIn Kontakt der Anschlussleitung angeschlossen werden. Spannung Ein/Aus sollte entweder durch eine WarmUp Steuereinheit oder manuell durch Gebrauch der Anschlussleitung geschehen

⚠ Beim Anschliessen des Zuleitungskabels immer zuerst den MiniPlug am Fahrzeug und dann den Schukokontakt an einer zugelassenen Steckdose am Stromnetz anschliessen.

⚠ DEFA Motorwärmer sind für den «Normalgebrauch» ausgelegt. Normalgebrauch ist folgendermassen definiert: 3x3 Std. täglich, ca.150 Tage jährlich (ca. 5 Monate).

Falls der Wärmer in einem Einsatzfahrzeug, Notstromaggregat o.ä. verwendet wird, wo der Wärmer kontinuierlich angeschlossen ist oder wenn das Fahrzeug nicht in Gebrauch ist, muss folgender, jährlicher Service durchgeführt werden:

- den Wärmer auf Funktion prüfen und bei Defekt austauschen (wird nicht durch Garantie abgedeckt)

⚠ Die Verwendung von Motorwärmern an zeitgesteuerten Steckdosen mit hoher Schaltfrequenz (x Schaltvorgänge pro Std.) reduziert die Lebensdauer des Heizelementes drastisch. Defekte auf Grund dieser Betriebsbedingungen werden nicht durch die Garantie abgedeckt.

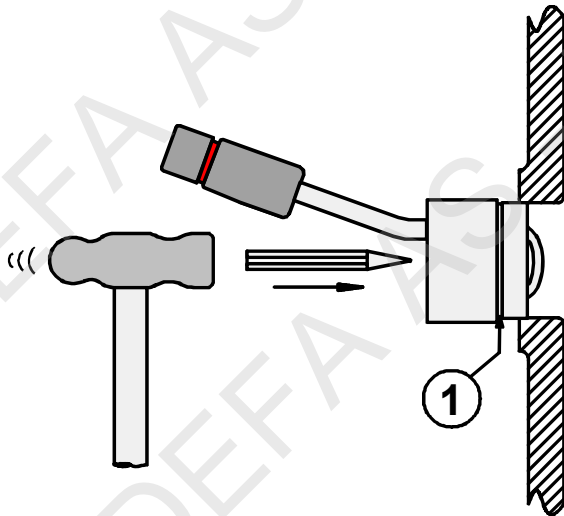
⚠ Es dürfen nur DEFA Anschlussleitungen für das DEFA WarmUp System verwendet werden.

Das Kühlwasser ablassen. Den in der Tabelle angegebenen Verschlussdeckel des entspr. Kernloches entfernen.

⚠ Das Kernloch sorgfältig reinigen.

Den Wärmer mit dem Anschlusskontakt in der vorgegebenen Lage (Uhrzeigerstellung) montieren. Den Wärmer direkt in das Kernloch

einschlagen. Den Wärmer nie ganz bis zur Nut (1) in das Kernloch einschlagen. Verunreinigte oder alte Kühlfüssigkeit muss erneuert werden.



- 1 Marke/Modell / Märke/Modell / Merkki/Malli / Make/Model / Fahrzeug/Modell
- 2 Årsmodell / Årsmodell / Vuosimalli / Model year / Modelljahr (MM/YYYY)
- 3 Motorkode / Motorkod / Moottorikoodi / Engine code / Motor Code
- 4 Monteringssted / Monteringsställe / Asennuspaikka / Heater location / Orientierung
- 5 Monteringsretning / Monteringsriktning / Pistokkeen suunta / Heater orientation / Winkel
- 6 Monteringssett / Monteringsatts / Asennussarjat / Mounting kit / Montage Set
- 7 Monteringsstips / Tips för montering / Asennusvihjeet / Mounting tip / Tipps zur Installation

	1	2	3	4	5	6	7
CHEVROLET							
NIVA	2009>	21214	C	4	460485		
PICK UP 6.6 TD	2001>	DURAMAX	A3	5			5
DAEWOO							
220 LC 6-CYL (2x118)			C2+C8	6			
DAIHATSU							
ROCKY 4WD TD	1990>	DL	A3				
FIAT							
COUPÉ 2.0 16V T		176A1	F2-3				
CROMA 2.0 16V	1993>	154E1	F2				
CROMA 2.0 iE	1986>1988	834	F2				1,2
CROMA 2.0 iE TURBO	1986>1988	B146	F2				1,2
CROMA 2.0 iE	1989>	154C	F2				1,2
CROMA 2.0 iE TURBO	1989>	154C	F2				1,2
DUCATO 1.9 D	1987>1994	149B1	H				
DUCATO 1.9 TD	1987>1995	280A1	H				
DUCATO 1.9 TD	1996>1998	230A3	H1	1			
FIORINO 1.7 D	1991>	146B	H	12			3
REGATA 75 iE	1986>1990	149C	F3				

FIAT							
REGATA 90 iE	1987>1990	149C	F4				
REGATA 100 S	1985>1987	149A	F4				
REGATA 100 SiE	1985>1987	149A	F4				
REGATA D	1980>1986		H1				
REGATA TD	1980>1986		H1				
RITMO 60			F3				
RITMO 60 L			F3				
RITMO 70			F3				
RITMO 75			F3				
RITMO 90 iE	1986>1989	149C	F3				
RITMO 105 TC	1981>1987	138A	F4				
RITMO 125	1981>1987	138A	F4				
RITMO 130 ABARTH	1981>1987	138A	F4				
RITMO D	1986>1990		H1				
RITMO TD	1986>1990		H1				
TEMPRA 2.0	1991>1995	159A6	F2	9			1,2
TEMPRA 2.0 iE	1991>1995	159A6	F2	9			1,2
TIPO 2.0 16V	1991>1993	160A8	F2				
TIPO 2.0 iE	1993>1995	159A6	F2	9			1
TIPO D	1987>	149B	H1				
UNO 55	1982>1985	138B	F3				
UNO D	1986>	149B	H1				
FORD							
ECONOVAN			C4				
ECONOVAN D			C4				
HYUNDAI							
H 100 2.5 D	1993>1998	D4BA	C	12			1,2
H1 SLX 2.5 TD	1998>	D4BF	C	12			
H1 SLX 2.5 TD	1998>	D4BH	C	12			
IVECO							
175-24 (2x118)	1987>	8460.21	A2+A3				
190-26 (2x118)	1987>	8460.21	A2+A3				
DAILY TURBO	1981>	8140	A				
DAILY 2.8 TDi	2002>	8140.43	A1	2			
KIA							
BESTA 2.2 D		HW	C4				

1	2	3	4	5	6	7
KIA						
CLARUS 2.0	1998>	FE	H4	3	460372	
CREDOS 2.0	1996>	FE	H4	3	460372	
PREGIO 2.5 TCI	2003>	D4BH	C	12		1,2
SPORTAGE 2.0 D			C4	11		
LADA						
1200	1974>1991		C1			
1300	1974>1991		C1			
1500	1974>1991		C1			
1600	1974>1991		C1			
1700i			C1			
2105	1974>1991	BA3	C1			
2107	1974>1991	BA3	C1			
2121 (NIVA)	1974>1991	BA3	C1			
NIVA	2007>	21214	C	4	460485	
LANCIA						
DEDRA 2.0i	1991>	835A8	F3			
DELTA INTEGRALE	1987>1989	831C5	F1			
DELTA 1600 GTi	1986>1990	831B7	F1			
DELTA 4x4	1986>1989	831B4	F1			
DELTA 4x4 T	1986>1989	831B4	F1			
THEMA 2.0 iE, 16V TURBO	1988>	834	F2			
MAZDA						
323 TD	1999>	RFT-DI	H1	3		
B 2000		FE	C1			
E 2200	2000>	R2	C3	9		1,6
E 2200 D	1987>1988	R2	C3			
MITSUBISHI						
CANTER FE 649	1996>	4D34	C3	4		
CANTER 7C14	2005>	4D34	C3	4		
GALANT 2.0	1994>1996	4G63	J1	10		

MITSUBISHI						
GALANT 2.0	1997>	4G63	H1	7		
GRANDIS 2.4	2004>	4G69	H1	11	460372	7
LANCER 2.0	2004>	4G63	H1	6	460372	4
LANCER 2.0 EVO VI	2001>	4G63	H1	6	460372	4
LANCER 2.0 EVO VIII	2004>	4G63	H1	6	460372	4
MS040			J3			
MS070			J3			
OUTLANDER 2.0	2003>	4G63	H1	6	460372	4
OUTLANDER 2.0 T	2005>	4G63	H1	6	460372	8
OUTLANDER 2.4	2004>	4G69	H1	11	460372	7
SPACE WAGON 2.0	1993>	4G63	J1			
SPACE WAGON 2.0 4x4	1993>	4G63	J1			
NEW HOLLAND						
BOOMER 3040/3045/3050 EASY DRIVE	2010>	SHIBAURA N844/N844L	C1	5		10
NISSAN						
KING CAB 2.4 4x4	1986>1993	Z24	C1			
KING CAB 2.4	1992>	KA24E	C1	10		
KING CAB 2.4	2004>	K24DE	C1	10		
TERRANO II 2.4	1993>	KA24E	C1			
OPEL						
CORSA 1.0	>1990	OHV	G			
CORSA 1.2	>1990	OHV	G			
KADETT 1.2	1979>1991	OHV	G			
RENAULT						
MASTER 2.5 D	1989>	S8U	A3			
TRAFIC 2.5 D	1989>	S8U	A3			
SAAB						
600			F1			

SEAT						
IBIZA 1.2	1988>1993		F1	4		1
IBIZA 1.5	1985>1993	021	F1			
MALAGA 1.5 GL	1985>1993	021	F1			
TOYOTA						
COROLLA 1300	1983>1985	2A	H2			
VOLVO						
EC15B	2009>	L3E	A1	9		9



- NO Demonteer startmotor.
- SE Demontera startmotorn.
- FI Irrota käynnistinmoottori.
- GB Dismount the starter motor.
- DE Anlasser ausbauen.
- RU Демонтируйте электромотор стартера.



- NO Motorvarmeren monteres fra undersiden.
- SE Motorvärmaren monteras från undersidan.
- FI Moottorinlämmitin asennetaan alakautta.
- GB The heater must be installed from underneath the engine.
- DE Der Vorwärmer wird von der Fahrzeugunterseite her eingebaut.
- RU Обогреватель следует устанавливать под нижней частью двигателя.

**3**

NO Før montering, demonter radiator.



SE Innan montering, demontera kylare.



FI Irrota käynnistinmoottori.



GB Remove the radiator before installation.



DE Kühlerausbauen.



RU Перед установкой демонтируйте радиатор.

**4**

NO For lettere montering, demonter varmedekselet over eksosmanifolden og to varmedeksler over styrreservo. Fyll på godkjent kjølevæske og luft kjølesystemet godt iflg. bilfabrikantens spesifikasjoner. Kontroller for lekkasje.



SE För att underlätta monteringen: Demontera skyddskåpan över grenröret och de två skyddskåporna över styrservot. Fyll på godkänd kylarvätska, kontrollera att det inte läcker och lufta enligt bil tillverkarens specifikationer.



FI Irrota lämpösuoja pakosarjan päältä sekä kaksi lämpösuojaa ohjaustehostimen päältä ennen asennusta. Täytä jäähdytysjärjestelmä autonvalmistajan suosittella nesteellä ja ilmaa se ohjeiden mukaan. Tarkista mahdolliset vuodot.



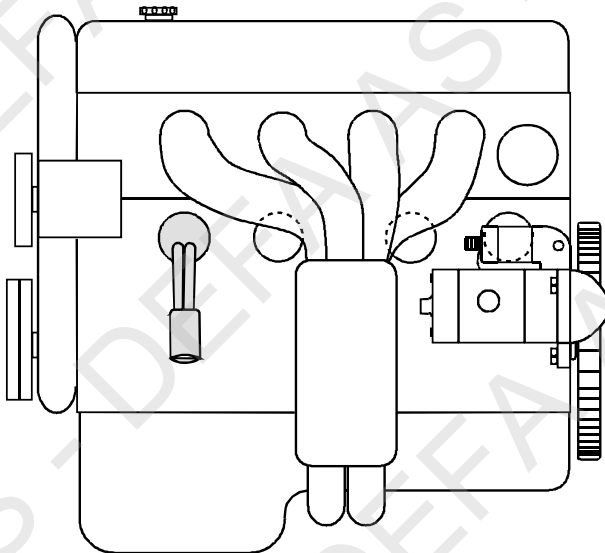
GB To ease installation: Remove the heat shield above the exhaust manifold and the two heat shields above the power steering. Top up and bleed the cooling system according to the car manufacturer's instructions. Check for leaks.



DE Zur Erleichterung der Montage sind ein Wärmeschutz-blech über dem Auspuffkrümmer und zwei Wärmeschutz-bleche über der Servopumpe zu entfernen. Das Kühlsystem den Herstellerangaben entsprechend befüllen und entlüften. Anschliessend das Kühlsystem auf Undichtigkeiten prüfen.



RU Для удобства установки, демонтируйте теплозащитный экран над выпускным коллектором и два теплозащитных экрана над рулевым приводом с усилителем. Дозаправьте и прокачайте систему охлаждения в соответствии с инструкцией изготовителя автомобиля. Проверьте, нет ли утечек.

**5**

NO Demonter batterienes minuskabler. Demonter starterledningene. Demonter frostlokket og rengjør hullet godt. Monter varmeren med plug in kontakten pekende kl. 5. **NB!** Påse at apparatintakskabelen kan monteres før varmeren bankes fast.



SE Demontera batteriernas minuskablar. Demontera startmotorablarna. Demontera frostloppet och rengör hålet noga. Montera värmaren med plug in kontakten pekande kl. 5. **OBS!** Se till att intagskabeln kan monteras på värmaren innan den knackas fast.



FI Irrota akkujen maadoituskaapelit. Irrota johdot käynnistinmoottorista. Poista pakkastulppa ja puhdista reikä hyvin. Asenna lämmitin paikoilleen siten että pistoke osoittaa klo. 5. **HUOM!** Tarkista että panssarikaapeli voidaan kytkeä lämmittimeen ennen kuin lyöt lämmitin paikoilleen. Täytä jäähdytysjärjestelmä autonvalmistajan suosittella nesteellä ja ilmaa se ohjeiden mukaan. Tarkista mahdolliset vuodot.



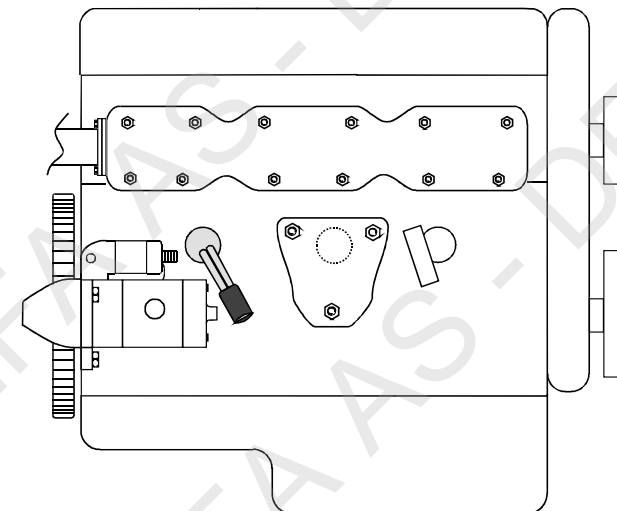
GB Remove the negative pole on the battery. Remove the cable for the starter. Remove the frost plug and clean the hole thoroughly. Fit the heater with the plug in at an angle of 5 o'clock. **NOTE!** See to that it is possible to fit the plug in cable before the heater is knocked in.



DE Die Minusleitung vom Batteriepol entfernen. Die Anlasserleitungen entfernen. Den Froststopfen ausbauen, das Loch sorgfältig reinigen und den Motorwärmer in 5Uhr Stellung montieren. !! Bevor der Wärmer in den Motorblock eingeschlagen wird, darauf achten, das die Anschlussleitung problemlos angeschlossen werden kann.



RU Отсоедините отрицательную клемму на аккумуляторе. Снимите кабель стартера. Удалите технологическую заглушку и тщательно зачистите отверстие. Установите обогреватель со штепсельным разъемом в положении «5 часов». **ПРИМЕЧАНИЕ!** Прежде чем обогреватель будет установлен в отверстие, проверьте, можно ли будет к обогревателю подключить кабель питания.

**6**

NO Før montering, demonter eksosrøret under motoren.



SE Innan montering av värmaren, demontera avgasrøret under motorn.



FI Irrota pakoputki moottorin alta ja käynnistinmoottori ennen asennusta.



GB Before installation, remove the exhaust pipe underneath the engine.



DE Vor der Montage das Auspuffrohr unter dem Motor ausbauen.

**6**

RU

Перед установкой демонтируйте выхлопную трубу.

**7**

NO

Før montering: Koble av kablene til begge lambdasondene (1). Demonter varmedekslet over eksosmanifolden. NB! Vær forsiktig slik at kablene til lambdasondene ikke blir skadet. Demonter frostlokket og monter varmeren. Bøy eventuelt braketten (2) slik at varmerens kabel kan monteres. Monter tilbake varmedekslelet og kablene til lambdasondene. Fyll på godkjent kjølevæske og luft kjølesystemet godt iflg. bilfabrikantens spesifikasjoner.

SE

Innan montering: Haka av kablöarna till de båda lambdasonderna (1). Demontera värmeskyddet över grenröret. OBS! Var försiktig så att kablarna till lambdasonderna inte skadas. Demontera frostlocket och montera värmaren. Böj eventuellt fästet (2) så att värmarens kabel kan monteres. Montera tillbaka värmeskyddet och kablarna till lambdasonderna. Kontrollera att det inte läcker. Fyll på godkänd kylarvätska, kontrollera att det inte läcker och lufta enligt bitillverkarens specifikationer.

FI

Ennen asennusta: Irrota molempien lambda-anturien johdot (1). Irrota pakosarjan lämpösuoja. **HUOM! Älä vaurioita lambda-anturien johtoja!** Poista pakkastulppa ja asenna lämmitin paikoilleen. Taivuta tarvittaessa kiinnikettä (2) niin että panssarikaapeli voidaan kiinnittää lämmitimeen. Asenna paikoilleen pakosarjan lämpösuoja sekä lambda-anturien johdot. Täytä jäähdytysjärjestelmä autonvalmistajan suosittelemalla nesteellä ja ilmaa se ohjeiden mukaan. Tarkista mahdolliset vuodot.

GB

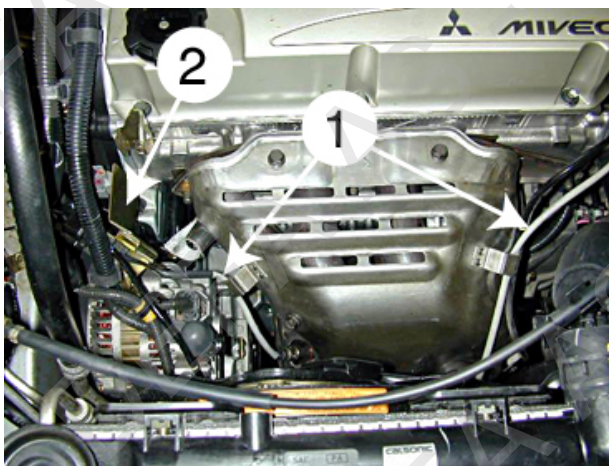
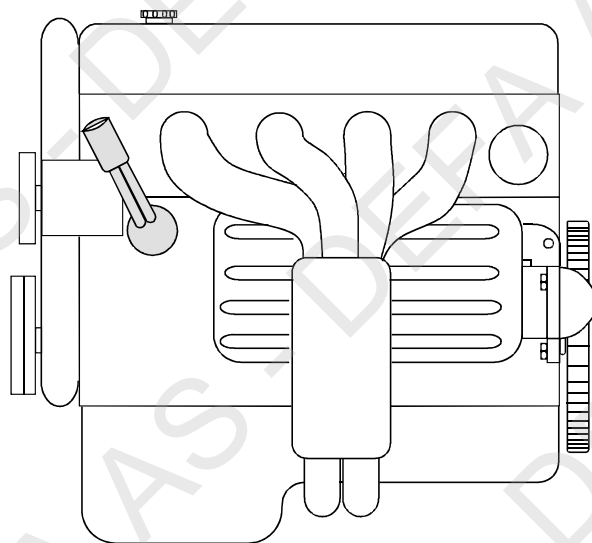
Before installation: Remove the cables for the two lambda probes (1). Remove the heat shield above the exhaust manifold. **NOTE!** Be careful to ensure that the cables for the lambda probes do not get damaged. Remove the frost plug and fit the heater. Bend, if necessary, the bracket (2) in order to enable fitting of the cable for the heater. Replace the heat shield and the cables for the lambda probes. Top up with coolant and bleed the system well, according to the manufacturer's specifications. Check for leaks.

DE

Vor der Montage: Die Leitungen beider Lambdasonden lösen (1). Die Abdeckung oberhalb des Abgaskrümmer ausbauen. **!! Die Leitungen der Lambdasonden dürfen nicht beschädigt werden.** Den Froststopfen ausbauen und den Motorwärmer montieren. Das Halteblech (2) entsprechend biegen, so das die Anschlussleitung des Wärmers problemlos montiert werden kann. Die Abdeckung wieder montieren und die Leitungen der Lambdasonden befestigen. Das Kühlsystem den Herstellerangaben entsprechend befüllen und entlüften.

RU

Перед установкой: Снимите кабели для двух лямбда датчиков. (1) Демонтируйте теплозащитный экран над выпускным коллектором. **ПРЕМЕЧАНИЕ! Будьте внимательны и осторожны, чтобы не повредить кабели для лямбда датчиков.** Удалите технологическую заглушку и установите обогреватель. При необходимости согните кронштейн для того, чтобы иметь возможность подключить кабель питания к обогревателю. (2) Установите на место теплозащитный экран и кабели для лямбда датчиков. Дозаправьте систему хладагентом и прокачайте ее в соответствии с инструкцией изготовителя автомобиля. Проверьте, не произошло ли утечки.

**8**

NO

Demonter varmedekslet over eksosmanifold før montering.

SE

Demontera värmeskyddet över eksosmanifold innan montering.

FI

Irrota pakosarjan lämpösuoja ennen asennusta.

GB

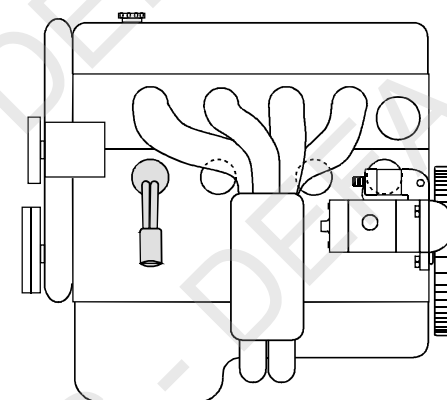
Remove the heat shield over the exhaust manifold before fitting the engine heater.

DE

Das Hizeschild ober den Auspuffkrümmer ist vor der Montage des Heizgeräts auszubauen.

RU

Перед установкой обогревателя двигателя демонтируйте теплозащитный экран над выпускным коллектором.



**9**

NO Demonter frostlokket og monter varmeren. Fyll på godkjent kjølevæske, og luft systemet ifølge motorprodusentens spesifikasjoner. Kontroller for lekkasje.

SE Demontera frostlokket och montera värmaren. Fyll på godkänd kylarvätska och lufta systemet enligt bil tillverkarens specifikationer. Kontrollera eventuellt läckage.

FI Poista pakkastulppa ja asenna lämmitin paikalleen. Täytä jäähdytysjärjestelmä moottorinvalmistajan suosittelemalla nesteellä ja ilmaa se ohjeiden mukaan. Tarkista mahdolliset vuodot.

GB Remove the frost plug and fit the heater. Top up with the coolant specified by the car manufacturer, and bleed the cooling system in accordance with the car manufacturer's specifications. Check for leakages.

DE Den Froststopfen demontieren und den Wärmer montieren. Das Kühlsystem nach Herstellerangaben befüllen und entlüften. Auf Dichtheit prüfen.

**10**

NO Demonter frostpluggen og monter varmeren (1). Kontakten pekende **kl. 5**. Skjør ut et lite felt i plastdekelet (2), slik at plug in kabelen kan monteres på varmeren. Fyll på godkjent kjølevæske og luft kjølesystemet godt iflg. motorfabrikantens spesifikasjoner. Kontroller for lekkasje.

SE Demontera frostpluggen och montera värmaren (1). Kontakten pekande **kl. 5**. Skär ut ett litet fält i plastskyddet (2) så att plug in kabeln kan monteras på värmaren. Fyll på godkänd kylarvätska och lufta systemet enligt bil tillverkarens specifikationer. Kontrollera eventuellt läckage.

FI Poista pakkastulppa ja asenna lämmitin (1) paikalleen. Lämmittimen pistokkeen tulee osoittaa **klo. 5**. Leikkaa muovisuojan (2) pieni aukko niin että panssarikaapeli voidaan kiinnittää lämmittimeen. Täytä jäähdytysjärjestelmä traktorinvalmistajan suosittelemalla nesteellä ja ilmaa se ohjeiden mukaan. Tarkista mahdolliset vuodot.

GB Remove the frost plug and fit the heater (1). The outlet plug shall point at **5 o'clock**. Cut out a small area in the plastic cover (2), so that the PlugIn cable can be fitted onto the heater. Top up with the coolant specified by the car manufacturer, and bleed the cooling system in accordance with the car manufacturers specifications. Check for leakages.

DE Den Froststopfen demontieren und den Wärmer (1) montieren. Der Kontakt zeigt auf **5 Uhr**. Aus der Kunststoffabdeckung (2) ein kleines Feld ausschneiden, so dass das Verbindungskabel am Wärmer montiert werden kann. Das Kühlsystem nach Herstellerangaben befüllen und entlüften. Auf Dichtheit kontrollieren.

