



**WarmUp**  
www.defa.com



**460516**

**MONTERINGSANVISNING  
ASENNUSOHJE  
FITTING INSTRUCTIONS  
MONTAGEANLEITUNG**

ISO 9001



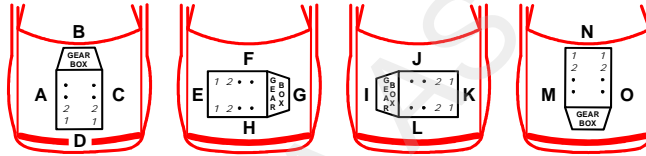
N Les nøye gjennom hele anvisningen. Sjekk om din biltype er oppført med spesielle monteringstips i tabellen. Anvisningen for motorvarmeren og øvrige DEFA produkter må også gjennomleses nøye.

S Läs noga igenom hela monteringsanvisningen. Se efter om din bilmodell finns upptagen med monteringstips i tabellen. Monteringsanvisningen för motorvärmaren och för övriga DEFA produkter i systemet skall läsas noga.

FIN Lue ennen asennusta koko asennusohje huolella läpi. Katso taulukosta onko automallillesi erityiset asennusohjeet. Muidenkin DEFA tuotteiden asennusohjeisiin on perehdyttävä huolella ennen asennusta.

GB Read the fitting instructions carefully. Check if your vehicle is listed with a car specific installation tip in the table. Instructions for the engine pre-heater and other DEFA products must also be read carefully.

D Die Einbauanleitung genau durchlesen. Kontrollieren ob besondere Montagehinweise für das aktuelle Fahrzeug in der Tabelle angegeben sind. Die Einbauanleitungen für den Motorwärmer und andere Defa WarmUp Produkte genau befolgen.



|                      |     |     |     |  |  |  |            |
|----------------------|-----|-----|-----|--|--|--|------------|
|                      |     |     |     |  |  |  |            |
| <b>RENAULT</b>       |     |     |     |  |  |  |            |
| GRAND SCENIC 1.4 TCe | 10> | H4J | 701 |  |  |  | <b>1-3</b> |
| MEGANE 1.4 TCe       | 10> | H4J | 701 |  |  |  | <b>1-2</b> |
| SCENIC 1.4 TCe       | 10> | H4J | 701 |  |  |  | <b>1-3</b> |

**RENAULT MEGANE 1.4 TCe** **1 1**

N Varmeren monteres på framsiden av motoren. Før montering demonteres platen under bilen. Demonter nedre skrue på starteren. Bør opp ytterste hullet til varmerens brakett til Ø 10,5mm og bøy braketten 90° i. flg. skissen. Monter braketten til varmeren og fest den under skruen til starteren. **NB!** Pass på at varmeren står loddrett. Kontakten og nedre uttak til varmeren skal peke til høyre. Demonter nedre slangen (1) fra oljekjølaren. Tilpass slangen (1) slik at den kan monteres på varmerens øvre uttak. **NB!** Pass på at slangen ikke strekkes eller får knekk etter montering. Monter den medleverte slangen (2) mellom oljekjølaren og varmerens nedre uttak. Fyll på godkjent kjølevæske, og luft systemet i. flg. bilprodusentens spesifikasjoner. Kontroller for lekkasje.

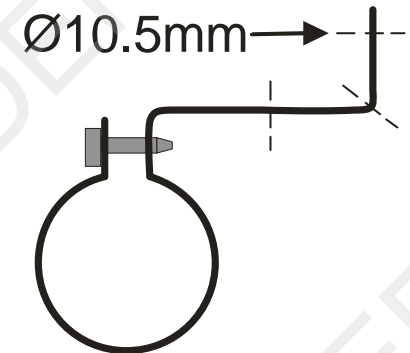
S Värmaren monteras på framsidan av motorn. Demontera skyddet under bilen. Demontera nedre skruven på startmotorn. Borra upp yttre hålet till värmarens fäste till Ø 10,5mm och böj fästet 90° se bild. Montera fästet till värmaren och montera sen under bulten till startmotorn. **OBS!** Kontrollera att värmaren står lodrätt. Kontakten och nedre uttaget ska peka åt höger. Demontera nedre slangen (1) från oljekylaren. Kapa slangen (1) så den kan montera på värmarens övre uttag. **OBS!** Justera slangarna så att de inte ligger vikta eller ligger emot skarpa eller rörliga delar. Montera den bifogade slangen (2) mellan oljekylaren och värmarens nedre uttag. Fyll på godkänd kylarvätska och lufta systemet enligt bitillverkarens specifikationer. Kontrollera eventuellt läckage.

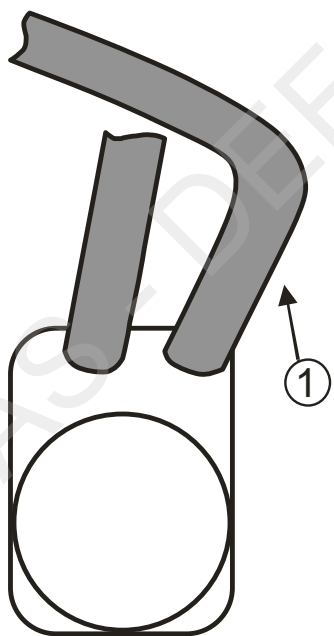
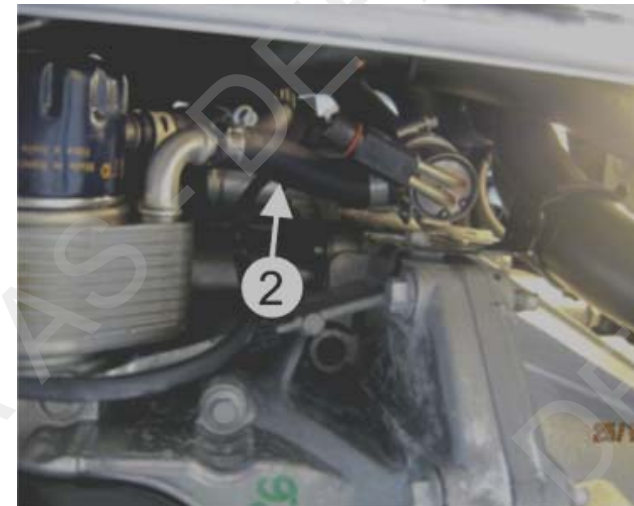
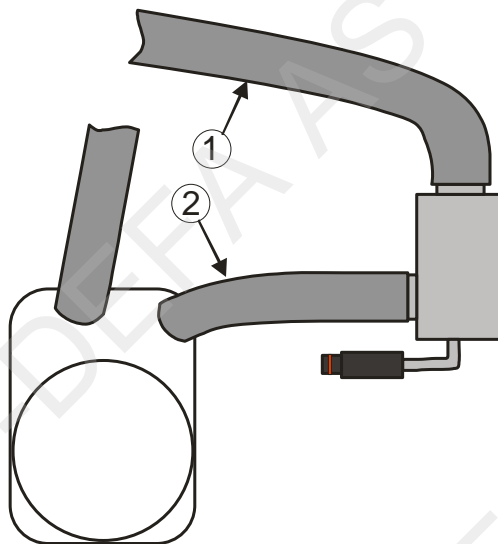
FIN Irrota suojamuovi moottorin alta. Irrota käynnistinmoottorin alempi kiinnityspultti. Poraa lämmittimen kiinnitysraudan uloin reikä Ø 10,5mm ja taivuta kiinnitysrautaa 90° kuvan mukaan. Asenna kiinnitysrauta lämmittimeen paikalleen käynnistymoottorin kiinnityspultilla. Asenna lämmitin mahdollisimman pystysuoraan asentoon siten että sen alempi vesiliitäntä sekä pistoke osoittaa oikealle. Irrota öljynjäähdyttimestä alempi vesiletku (1) ja katkaise se sopivan mittaiseksi niin että se voidaan asentaa lämmittimen ylempään vesiliitäntään. **HUOM!** Katso että letkuun ei tule liian jyrkkää mutkaa asennuksen jälkeen niin että se menee "kurttuun". Asenna asennussarjan letku (2) lämmittimen alemman vesiliitäntään ja

öljynjäähdyttimen vesiliitäntään väliin. Täytä jäähdytysjärjestelmä autonvalmistajan suosittelemalla nesteellä ja ilmaa se ohjeiden mukaan. Tarkista mahdolliset vuodot.

GB The heater is to be installed in front of the engine. Before installation, remove the plate underneath the vehicle. Remove the lower bolt on the starter. Expand/drill the outer hole of the heaters bracket to Ø10,5mm and bend the bracket 90° in accordance with the sketch. Mount the heaters bracket and fasten it below the bolt for the starter. **Note!** Make sure that the heater stands in a vertical position. The heaters outlet plug and lower pipe stub shall be pointing to the right. Remove the lower hose (1) from the oil cooler. Adjust the hose (1) so that it can be fitted onto the heaters upper pipe stub. **Note!** Make sure not to stretch or bend the hose after installation. Fit the enclosed hose (2) between the oil cooler and the heaters lower pipe stub. Top up with the coolant specified by the car manufacturer, and bleed the cooling system in accordance with the car manufacturers specifications. Check for leakages.

D Der Wärmer wird von der Unterseite montiert. Vor der Montage die Abdeckung unter dem Motor demontieren. Die untere Starterschraube demontieren. Die äußere Bohrung des Wärmerhalters auf Ø 10,5mm aufbohren und den Halter gemäß der Skizze biegen. Den Halter am Wärmer montieren und mit der Starterschraube am Motor befestigen. **Wichtig!** Darauf achten, dass der Wärmer senkrecht steht. Der Kontakt und der untere Anschluß des Wärmers zeigen nach rechts. Den Schlauch (1) vom Ölkühler demontieren. Den Schlauch so anpassen, dass er am oberen Anschluß des Wärmers montiert werden kann. **Wichtig!** Darauf achten, dass der Schlauch weder geknickt noch zu stramm montiert wird. Den mitgelieferten Schlauch (2) zwischen Ölkühler und dem unteren Anschluß des Wärmers montieren. Das Kühlsystem nach Herstellerangaben befüllen und entlüften. Auf Dichtheit kontrollieren.





460516