



WarmUp
www.defa.com



460481

MONTERINGSANVISNING ASENNUSOHJE FITTING INSTRUCTIONS MONTAGEANLEITUNG

ISO 9001



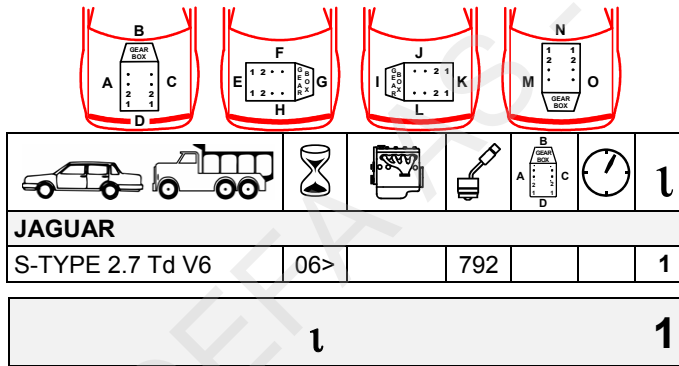
N Les nøye gjennom hele anvisningen. Sjekk om din biltype er oppført med spesielle monteringstips i tabellen. Anvisningen for motorvarmeren og øvrige DEFA produkter må også gjennomleses nøye.

S Läs noga igenom hela monteringsanvisningen. Se efter om din bilmodell finns upptagen med monteringstips i tabellen. Monteringsanvisningen för motorvärmaren och för övriga DEFA produkter i systemet skall läsas noga.

FIN Lue ennen asennusta koko asennusohje huolella läpi. Katso taulukosta onko automallillesi erityiset asennusohjeet. Muidenkin DEFA tuotteiden asennusohjeisiin on perehdyttävä huolella ennen asennusta.

GB Read the fitting instructions carefully. Check if your vehicle is listed with a car specific installation tip in the table. Instructions for the engine pre-heater and other DEFA products must also be read carefully.

D Die Einbauanleitung genau durchlesen. Kontrollieren ob besondere Montagehinweise für das aktuelle Fahrzeug in der Tabelle angegeben sind. Die Einbauanleitungen für den Motorwärmer und andere



N Bilens originale sirkulasjonspumpe benyttes sammen med varmeren. Demonter plastplaten under motoren. Demonter vannrøret (1) som går langs tverrbjelken under motoren. Monter varmeren (2) liggende, og monter stussen som kommer fra siden på varmeren i slangen (3) som går opp til motoren. Monter den medleverte slangen på 250mm. (4) på varmerens andre stuss, og monter skjøtestykket (5) mellom slangen (4) og den originale slangen (6). Fest varmeren til traversen. Batteriladeren monteres bak grillen på høyre side (7). Demonter høyre forhjul og bakre delen av plast innerskjermen. Trekk kablene gjennom den originale gjennomføringen (8) inn i kupeen. Her legges også kabelen til kupeviften. Den sorte kabelen fra laderen (minus styresignal til bilens originale sirkulasjonspumpe) trekkes inn i kupeen og kobles i el-boksen som sitter i høyre ende av dashboardet. Kabelen kobles til 14-polig kontakt FC10, stikk Nr. 9, Brun/Grønn kabel. NB! Koblingen skal lodes. Batteriladerens røde kabel (+) kobles til koblingspunktet for glødingens hovedsikring i en boks ved høyre innerskjerm. NB! Kabelen kobles sammen med den venstre kabelen i sikringsboksen.

S Bilens original cirkulationspump används tillsammans med värmaren. Demontera plastskyddet under motorn. Demontera vattenröret (1) som går längs tvärbjälken under motorn. Montera värmaren (2) liggande och montera stosen som kommer från sidan på värmaren i slangen (3) som går upp till motorn. Montera den bifogade slangen på 250mm. (4) på värmarens andra stös och montera skarvröret (5) mellan slangen (4) och original slangen (6). Fäst värmaren till balken. Batteriladdaren monterar bakom grillen på höger sida (7). Demontera höger framhjul och bakre delen av plast innerskärmen. Dra kablarna genom original genomföring (8) in i kupén. Här dras också kabeln till kupéfläkten. Den svarta kabeln från laddaren (minus styrsignal till bilens original cirkulationspump) dras in i kupén och kopplas in i el-boxen som sitter på höger sida av instrumentpanelen. Kabeln kopplas till en 14-polig kontakt märkt FC10 stift Nr. 9 Brun/Grön kabel. OBS! Löd anslutningen. Batteriladdarens röda kabel (+) kopplas till huvudsäkringen för glödstitfen i en box vid höger strålkastare. OBS! Kabeln kopplas ihop med den vänstra kabeln i säkringsboxen.

FIN Irrota muovisuoja moottorin alta. Poista vesiputki (1) joka sijaitsee poikittaispalkin vieressä. Lämmitin (2) asennetaan makaavaan asentoon ja sen sivusta lähtevä vesiliitäntä asennetaan vesiletkuun (3) joka menee ylös moottoriin. Asenna mukana seuraava 250mm pitkä letku (4) lämmittimen toiseen vesiliitäntään ja asenna letkun päähän jatkoputki (5). Asenna jatkoputki (5) alkuperäiseen

letkuun (6). Kiinnitä letku muovisiteillä poikittaispalkkiin. Akkulaturi asennetaan etusäleikön taakse oikealle puolelle (7). Irrota oikea etupyörä sekä muovinen sisälokasuojat takaosastaan niin näkyvä alkuperäinen läpivientikumi (8) auton matkustamotilaan, jota kautta johto DEFA:n laturilta ja sisähaaroituksen panssarikaapeli viedään matkustamoon. Erillinen musta johto DEFA:n laturilta (maadoitettava ohjaussignaali auton alkuperäiselle kiertovesipumpulle) viedään matkustamotilaan ja kytketään sähkökeskukseen joka sijaitsee kojelaudan oikeassa päädyssä. Johto kytketään juottamalla 14-napaisen vihreän liittimen FC10 nastan 9 Ruskea/vihreään johtoon. Akkulaturin punainen johto (+12v) kytketään hehkutusjärjestelmän pääsulakkeen liitäntään, oikean etu sisälokasuojan päällä kotelossa. HUOM! Johto kytketään sulakerasiassa vasempaan punaiseen johtoon. Akkulaturin – johto maadoitetaan.

GB Use the original circulation pump on the vehicle together with the heater. Remove the engine compartment undertray. Dismount the waterpipe (1) going along the cross beam under the engine. Fit the heater (2) horizontal and connect the pipe stub on the heaters side onto the tube (3) going up to the engine. Connect the enclosed 250mm hose (4) onto the other pipe stub on the heater and fit the spool piece (5) between the hose (4) and the original hose (6). Fasten the heater onto the cross bar. Fit the battery charger at the right side in the front of the engine room (7). Dismount right front wheel and lower part of the inner mudguard. Gate the cable through the original seal (8) on the firewall and into the cabin. (Use the same original seal for the interior heater cable). Gate the black charger cable (negative control signal to the original circulation pump) into cabin and connect it in the connection box places at the right side of the dashboard. Connect the cable to the #9 (Braun/green cable) connection on the FC10 connector (14 junction points). **Note!** Solder the connection. Connect the red cable from the battery charger (+) to the vehicles filament fuse connection point in a box beside the right inner mudguard. **Note!** Connect the cable together with the left cable in the fusebox.

D Die Original-Umwälzpumpe des Fahrzeugs zusammen mit dem Wärmer verwenden. Die Kunststoffabdeckung unterhalb des Motors ausbauen. Das Wasserrohr (1) an der Traverse unter dem Motor ausbauen. Den Wärmer (2) liegend montieren und den Anschluss auf der Seite des Wärmers im Schlauch (3) zum Motor hin montieren. Den beigefügten 250-mm-Schlauch (4) auf dem anderen Anschluss des Wärmers montieren. Das Verlängerungsstück (5) zwischen dem Schlauch (4) und dem Originalschlauch (6) montieren. Den Wärmer an der Traverse befestigen. Das Batterieladegerät rechts hinter dem Grill anbringen (7). Das rechte Vorderrad und den hinteren Teil des Kunststoff-Innenkotflügels ausbauen. Die Leitungen durch die vorhandene Durchführung (8) in den Fahrzeuginnenraum durchziehen. Ebenfalls die Leitung des Gebläses für den Fahrzeuginnenraum hier verlegen. Das schwarze Kabel des Ladegeräts (Minus-Steuersignal der Original-Umwälzpumpe des Fahrzeugs) in den Fahrzeuginnenraum durchziehen und an die Elektrobox am rechten Ende des Armaturenbretts anschließen. Das Kabel an die 14-polige Buchse FC10, Stecker Nr. 9, braunes/grünes Kabel anschließen. Wichtig! Die Verbindung löten. Das rote Kabel (+) des Batterieladegeräts an die Verbindungsstelle der Glühlagenhauptabsicherung am rechten Hauptscheinwerfer anschließen. Wichtig! Das Kabel mit dem linken Kabel im Sicherungskasten verbinden.

