



WarmUp

www.defa.com

460480

MONTERINGSANVISNING
ASENNUSOHJE
FITTING INSTRUCTIONS
MONTAGEANLEITUNG

ISO 9001



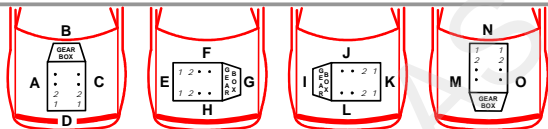
N Les nøye gjennom hele anvisningen. Sjekk om din biltype er oppført med spesielle monteringsstips i tabellen. Anvisningen for motorvarmeren og øvrige DEFA produkter må også gjennomleses nøye.

S Läs noga igenom hela monteringsanvisningen. Se efter om din bilmodell finns upptagen med monteringsstips i tabellen. Monteringsanvisningen för motorvärmaren och för övriga DEFA produkter i systemet skall läsas noga.

FIN Lue ennen asennusta koko asennusohje huolella läpi. Katso taulukosta onko automallillesi erityiset asennusohjeet. Muidenkin DEFA tuotteiden asennusohjeisiin on perehdyttävä huolella ennen asennusta.

GB Read the fitting instructions carefully. Check if your vehicle is listed with a car specific installation tip in the table. Instructions for the engine pre-heater and other DEFA products must also be read carefully.

D Die Einbauanleitung genau durchlesen. Kontrollieren ob besondere Montagehinweise für das aktuelle Fahrzeug in der Tabelle angegeben sind. Die Einbauanleitungen für den Motorwärmer und andere



Car Model	Year	Engine	Power	Tip	Count
ALFA ROMEO					
159 Q4 3.2 V6 JTS	07>	939A000	788		7
AUDI					
A6 4.2. V8 FSi	07>	BVJ	702		6
A8 4.2 TDi V8	07>	BVN	787		3
A8 4.2 TDi V8 Webasto	07>	BVN	2706		11
RS4 4.2 V8	06>	BNS	702		1
S6 5.2 V10	07>	BXA	790		4
CITRÖEN					
C6 V6 2.7 HDi	06>	DT17	702		2
LAND ROVER					
DEFENDER 2.4D	07>		702+460490		8
RANGE ROVER SPORT 3.6 TDV8	07>		702+460410		9
PEUGEOT					
407 V6 2.7HDi	06>	DT17	702		2
407 V6 2.7 HDi Coupe	06>	DT17	702		2
607 V6 2.7 HDi	06>		783		5
RENAULT					
SCENIC 2.0 dCi	09>	M9R	702+460514		12
TOYOTA					
LAND CRUISER 4.5 V8 D-4D	08>	1VD-FTV	702+460494		10

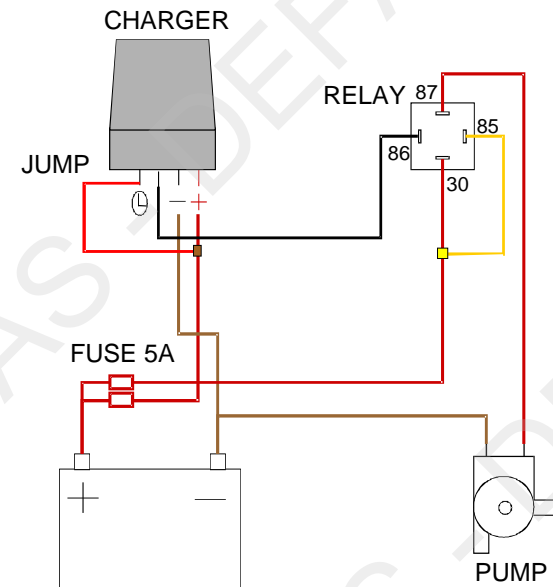
N INCL TIMER = MED UR. CHARGER = BATTERILADER
RELAY = RELÉ. PUMP = PUMPE. JUMP = JUMP
FUSE = SIKRING. EX. TIMER = UTEN UR
SmartStart VU = SmartStart bilenhet

S INCL TIMER = MED KLOCKA. CHARGER = LADDARE
RELAY = RELÄ. PUMP = PUMP. JUMP = BYGEL
FUSE = SÄKRING. EX. TIMER = UTAN KLOCKA
SmartStart VU = SmartStart fordonsmonterad enhet

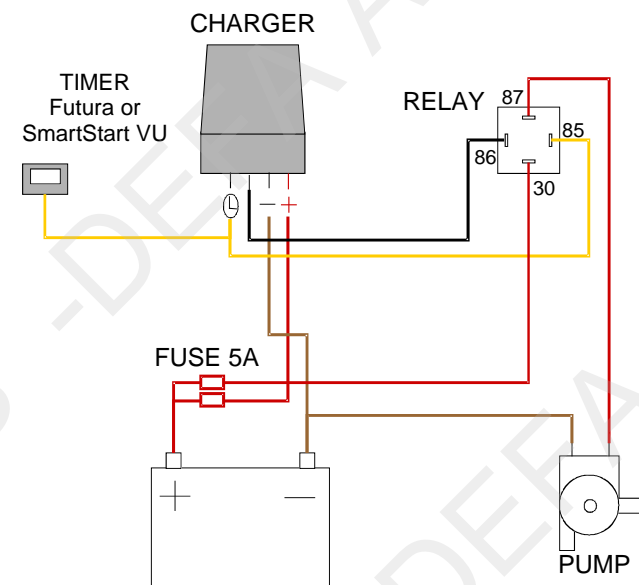
FIN INCL TIMER = AJASTINKELLOLLA. CHARGER = LATURI
RELAY = RELE. PUMP = KIERTOVISSIPUMPPU
JUMP = JUMP. FUSE = SULAKE
EX. TIMER = ILMAN AJASTINKELLOA
SmartStart VU = SmartStart autossa oleva yksikkö.

D INCL TIMER = mit Timer. CHARGER = Ladegerät
RELAY = Relais. PUMP = Pumpe. JUMP = Jump
FUSE = Sicherung. EX. TIMER = Ohne Timer
SmartStart VU = SmartStart

EX. TIMER



INCL TIMER



AUDI RS4 4.2 V8

1

N Før montering: Koble av batteriets minuspol. **NB! Se bilens manual.** Demonter dekelet over vannbrettet. Løsne komplett batterikabel+ med brakett (1) og legg denne til sides. Fjern beskyttelsen (2) som sitter rundt varmeapparatetslangene. Kapp slangene (3), tilpass lengden på slangene og monter el. pumpen (4) med motoren pekende bakover. **NB!** Pilen på pumpen pekende opp og inn mot varmeapparatet. Kapp slangene (5), tilpass lengden på slangene og monter varmeren (6). **NB!** Påse at pumpen, varmeren og slangene ikke ligger inntil skarpe eller bevegelige deler. Fyll på godkjent kjølevæske og luft kjølesystemet godt iflg. bilfabrikantens spesifikasjoner. Kontroller for lekkasje. Lader og relé (7) monteres under vannbrettet ved siden av AC-rørene. Koble relé og lader i henhold til koblingsskjema avhengig om det monteres ur eller ikke.

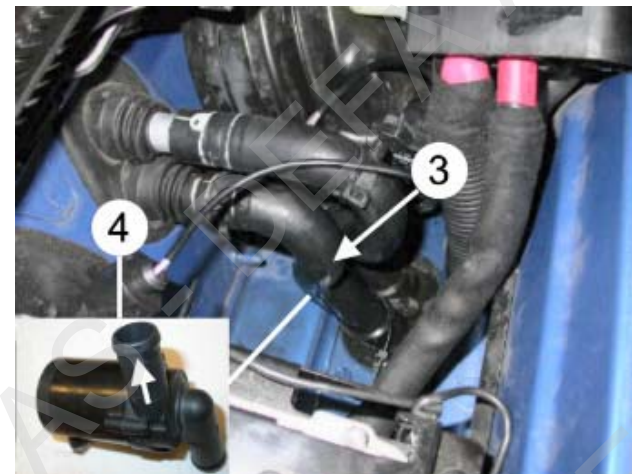
S Ta den batteriets minuspol. **OBS! Se bilens manual.** Demontera skyddsplattan under vindrutan. Lossa komplett batterikabel med fäste (1) och lägg den åt sidan. Ta bort skyddet (2) som sitter runt slangarna till kupéelementet. Kapa slangene (3) justera längden på slangene och montera el-pumpen (4) med motorn pekandes bakåt. **OBS!** Pilen på pumpen ska peka uppåt och in mot kupéelementet. Kapa slangene (5) justera längden på slangarna och montera värmaren (6). **OBS!** Kontrollera att pumpen, värmaren och slangarna inte ligger emot skarpa eller rörliga delar. Fyll på godkänd kylarvätska och lufta systemet enligt bil tillverkarens specifikationer. Kontrollera eventuellt läckage. Laddare och relä (7) monteras under vindrutan vid sidan av AC-rören. Beroende på om klocka ska användas eller inte är det olika inkopplingsanvisningar för relä och laddare se schema.

FIN Irrota akun maadoituskaapeli ennen asennusta. **HUOM! Katso auton käyttöohjekirja!** Irrota rintapellin kaukalon päällä oleva muovisuoja. Irrota akun +kaapeli kiinnikkeineen (1) ja siirrä se sivuun. Poista suoja (2) lämmityslaitteen letkujen ympäriltä. Kiertovesipumppu (4) asennetaan letkuun (3). Katkaise letku (3) ja leikkaa letkujen päät sopivan mittaisiksi niin että pumppu voidaan asentaa letkujen väliin. Pumpun sähkömoottori tulee osoittaa taaksepäin. Huom! pumppussa oleva nuoli tulee osoittaa ylöspäin niin että vesi lähtee kiertämään lämmityslaitteen kennolle päin. Katkaise letku (5), ja leikkaa letkujen päät sopivan mittaisiksi niin että lämmitin (6) voidaan asentaa letkujen väliin. **HUOM!!** Varmistu siitä, etteivät kiertovesipumppu, lämmitin tai letkut pääse koskettamaan liikkuviin tai teräviin osiin. Täytä jäähdytysjärjestelmä autonvalmistajan suosittelemalla nesteellä ja ilmaa se ohjeiden mukaan. Tarkista mahdolliset vuodot. Laturi ja rele (7) asennetaan rintapellin kaukaloön ilmastointilaitteen putkien viereen. Kytke laturi ja rele kytkentäkaavan mukaan, huomioiden kytketäänkö järjestelmään myös mahd. ajastinkello.

GB Disconnect the battery negative pole. **Note!** In accordance with the car manufacturer's instruction book. Remove the cover over the water bar. Loosen the complete battery positive pole (+) including the bracket (1) and put aside. Remove the cover (2) around the heater hoses. Cut the hose (3) adapt the hose length and fit the electric pump (4) with the pump engine pointing backwards. **Note!** The arrow on the

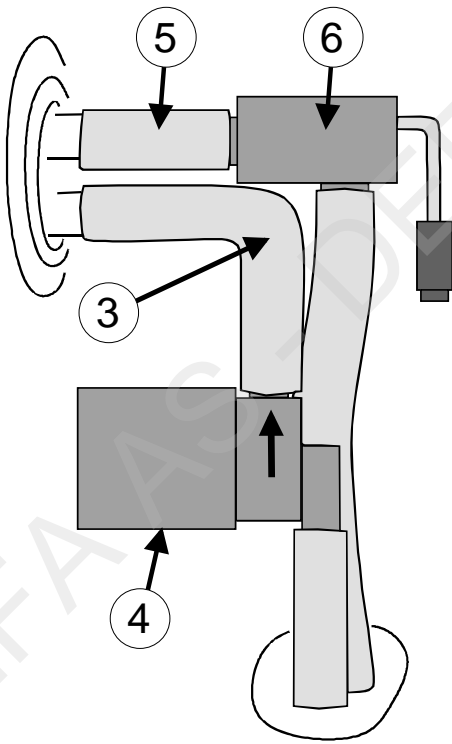
pump pointing up and towards the heater. Cut the hose (5), adapt the hose length and install the heater (6). **Note!** Ensure that the pump, heater and hoses DO NOT get harmed or harm other rotating or sharp engine parts. Top up with the coolant specified by the car manufacturer, and bleed the cooling system in accordance with the car manufacturer's instruction book. Check for leakages. Install the charger and relay (7) under the water bar beside the AC tubes. Connect the relay and charger according to diagram on the pumpkit # 470403, depending on if you are mounting the DEFA timer or not.

D Vor der Montage: Den Minuspol der Batterie abklemmen. **Bedienungsanleitung des Fahrzeugs beachten.** Den Deckel über dem Abtropfbrett entfernen. Das Batteriekabel+ mit der Halterung (1) vollständig lösen und ablegen. Den Schutz (2) um die Heizungsschläuche entfernen. Den Schlauch (3) abtrennen, die Schlauchlänge anpassen und die elektrische Pumpe (4) mit dem Motor nach unten anbringen. **Darauf achten**, dass der Pfeil auf der Pumpe nach oben in die Heizung zeigt. Den Schlauch abtrennen (5), die Länge der Schläuche anpassen und den Wärmer (6) anbringen. **Darauf achten**, dass die Pumpe, der Wärmer und die Schläuche nicht an scharfkantigen oder beweglichen Motorteilen anliegen. Das Kühlsystem den Herstellerangaben entsprechend befüllen und entlüften. Das Kühlsystem auf Undichtigkeiten überprüfen. Ladegerät und Relais (7) unter dem Abtropfbrett seitlich der AC-Rohre befestigen. Das Relais und das Ladegerät entsprechend dem Schaltplan verbinden abhängig davon, ob ein Timer verwendet wird oder nicht.





PEUGEOT 407 V6 2.7 HDi/Citroen C6 V6 2.7 HDi



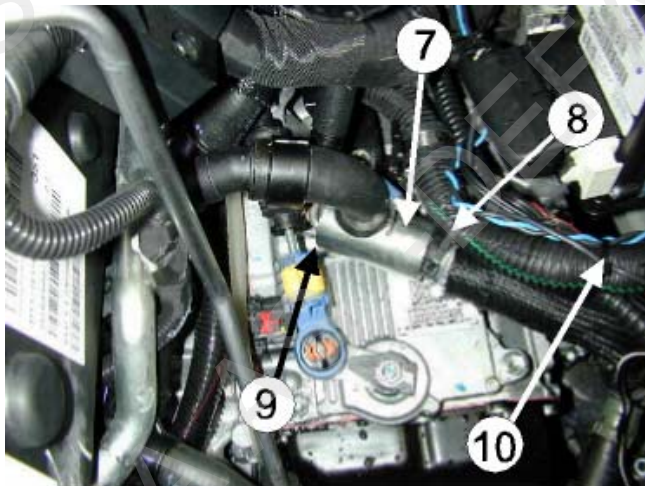
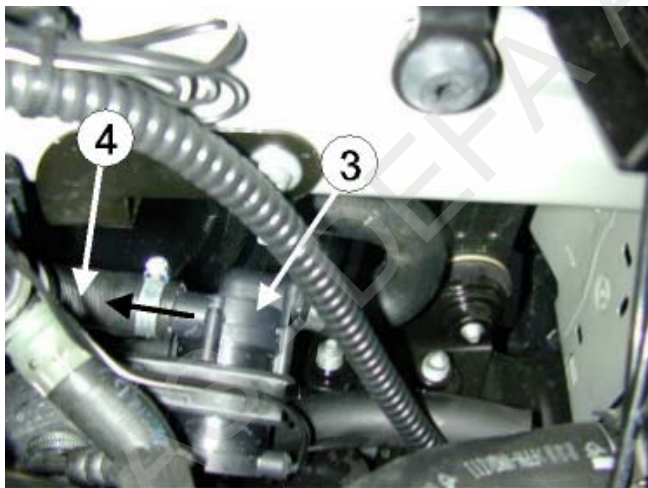
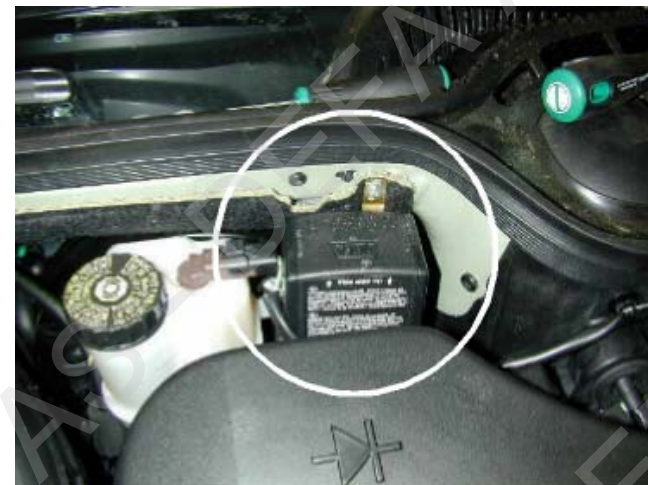
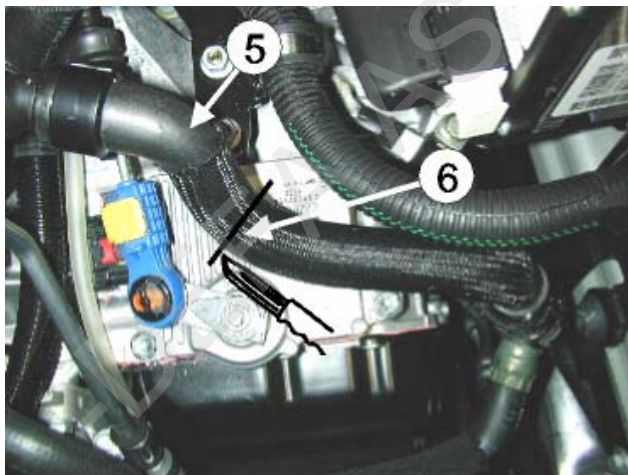
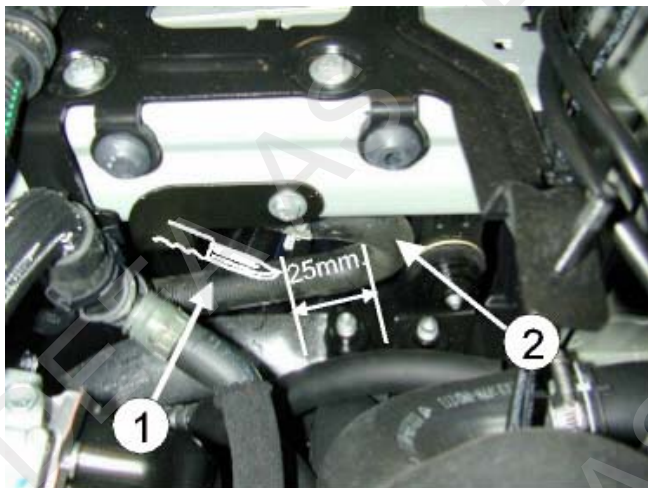
N Før montering demonteres komplett luftfilter. Pumpen monteres på varmeapparatslangen under venstre rammevange. Kapp den originale varmeapparatslangen (1) 25mm. fra bøyen (2). Monter pumpen (3) med **pilen pekende bakover**. Tilpass den andre enden av slangen (4) slik at den kan monteres på det andre uttaket på pumpen. **NB! Det uttaket med pil.** Påse at pumpen henger fritt og ikke ligger inntil noe. Kapp slangen (5) rett før den nedre bøyen (6) og monter den på varmeren (7). Tilpass andre enden av slangen og monter den på det ledige uttaket på varmeren. Strips varmeren fast til original kabelbunt (8) slik at den ikke kommer inntil gir overføringen (9). Fyll på godkjent kjølevæske, og luft systemet ifølge bilprodusentens spesifikasjoner. Kontroller for lekkasje. Kablene stripses til kabler. Ikke til AC-rørene. Laderen monteres ved siden av bremsevæske beholderen. Relé stripses til original kabelbunt (10). 12V for lader og relé monteres på originalt uttak på venstre side. Jord monteres på originalt jordpunkt venstre side. Koble relé og lader i henhold til koblingsskjema avhengig om det monteres ur eller ikke.

S Innan montering demonteras komplett luftfilter. Pumpen monteras på kupévärmarlangen under vänster ramben. Kapa original kupévärmarlangen (1) 25mm. från böjen (2). Montera pumpen (3) **pilen som är tryckt på pumpen ska peka bakåt**. Kapa den andra änden av slangen (4) så att den kan monteras på det andra uttaget på pumpen. **OBS! Det uttaget med pil.** Kontrollera att pumpen hänger fritt och inte ligger mot något. Kapa slangen (5) framför den nedre böjen (6) och montera den på värmaren (7). Anpassa den andra änden av slangen och monter den på det lediga uttaget på värmaren. Fäst värmaren med buntband till original kabelstam (8) så den inte ligger mot växelföraren (9). Fyll på godkänd kylarvätska och lufta systemet enligt bitillverkarens specifikationer. Kontrollera eventuellt läckage. Kablarna fästs med buntband till bilens originalkablar. Fäst inte till AC-rören. Laddaren monterar till vänster om

bromsvätskehållaren. Relä fästs med buntband till original kabelstam (10). 12V till laddaren och relä monterar på original uttag på vänster sida. Jord monterar på original jordpunkt på vänster sida. Beroende på om klocka ska användas eller inte är det olika inkopplingsanvisningar för relä och laddare, se schema nedan.

FIN Irrota ilmansuodattinkotelo kokonaisuudessaan. Kiertovesipumppu asennetaan lämmityslaitteen letkuun vasemman runkopalkin alle. Katkaise alkuperäinen lämmityslaitteen letku (1) 25mm. mutkasta (2). Asenna pumppu (3) siten että **nuoli osoittaa taaksepäin**. Katkaise tarvittaessa letkun toinen katkaistu pää (4) siten että se voidaan asentaa pumpun toiseen vesiliitäntään, **liitäntä jossa on nuoli**. Katso että pumppu roikkuu vapaana eikä pääse koskettamaan mihinkään. Katkaise letku (5) välittömästi ennen alemmaa mutkaa (6) ja asenna se lämmittimeen (7). Katkaise letkun toinen pää sopivan mittaiseksi niin että se voidaan asentaa lämmittimen toiseen vesiliitäntään. Kiinnitä lämmittin muovisiteillä alkuperäiseen johtosarjaan (8) siten ettei se pääse liian lähelle vaihteensiirron vipuja (9). Täytä jäähdytysjärjestelmä autonvalmistajan suosittelemalla nesteellä ja ilmaa se ohjeiden mukaan. Tarkista mahdolliset vuodot. Kiinnitä lämmittimen panssarikaapelit alkuperäisiin johtosarjoihin moottoritilassa, **Ei** ilmastoilaitteen putkiin. Akkulaturi asennetaan jarrunestesäiliön viereen. Rele kiinnitetään muovisiteillä alkuperäiseen johtosarjaan (10). +12V kytkentä laturille ja releelle tehdään vasemmalla moottoritilassa alkuperäiseen liittokiskoon. Maadoitus tehdään alkuperäiseen maadoituspisteeseen vasemmalla moottoritilassa. Kytke laturi ja rele kytkentäkaavan mukaan, huomioiden kytketäkö järjestelmään myös mahd. ajastinkello.

GB Dismount the complete air filter before mounting the heater. Mount the pump onto the heater hose under the left side member. Cut the original heater hose (1) 25mm from the hose angle (2). Mount the pump (3) so that the **arrow on the pipe stub is pointing backwards**. Adapt the other hose end (4) and fit it onto the other pipe stub on the pump. **The pipe stub with the arrow on it.** Ensure that the heater and the pump is hanging without touching the engine or parts on the engine. Cut the hose (5) at the lower angle (6) and mount it onto the heater (7). Adapt the other end and mount it onto the other free pipe stub on the heater. Fasten the engine heater cable using the enclosed cable ties to the original cables (8). Avoid contact with any transmission parts (9). Top up with the coolant specified by the car manufacturer, and bleed the cooling system in accordance with the car manufacturer's instruction book. Check for leakages. Fasten the cable to other cables – NOT to any AC tubes. Mount the charger beside the brake fluid tank. Fasten the relay to the original bundle of cables (10) using the enclosed cable ties. Connect the +12V on the charger and the relay onto the original outlet on the left side. Connect minus/earth onto original earth point on the left side. Connect the charger and the relay according to connection diagram depending on if you install DEFA timer or not.



1

3

N Før montering: Demonter dekselet over motoren og luftfilteret på motorens høyre side. Ta av slangen (1) fra røret (2). Monter sammen pumpen og varmeren ved hjelp av de medleverte delene slik bilde viser (3). Monter slangen (4) på røret (2). Monter slangen (1) på skjøtestykket (5). Monter tilbake luftfilteret. Strips pumpens brakett til luftinntaket (6). **NB!** Påse at pumpen ikke gnisser mot radiatorslangen. Monter gummiklammeret (7) på varmeren, og skru fast klammeret til luftfilterhuset ved hjelp av den medleverte skruen. Monter tilbake dekselet over motoren. **NB!** Påse at pumpen, varmeren og slangene ikke ligger inntil skarpe eller bevegelige deler. Fyll på godkjent kjølevæske og luft kjølesystemet godt iflg. bilfabrikantens spesifikasjoner. Kontroller for lekkasje. Lader og relé (8) **stripses** fast til styringsenheten som ligger på høyre side under vannbrettet. Koble relé og lader i henhold til koblings skjema avhengig om det monteres ur eller ikke.

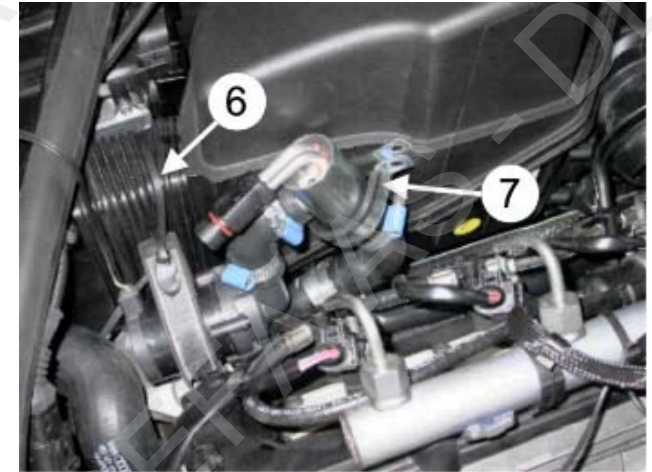
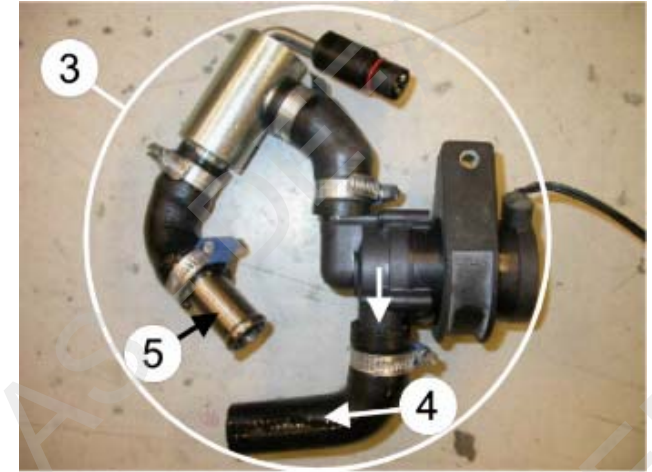
S Innan monteringen demonteras täcksyddet över motorn och luftfiltret på motorns högra sida. Ta av slangen (1) från røret (2). Montera pumpen och värmaren med de bifogade delarna som bilden (3) visar nedan. Montera slangen (4) på røret (2). Montera slangen (1) på skarvrøret (5). Montera tillbaka luftfiltret. Fäst pumpen med buntband till luftintaget (6). **OBS!** Kontrollera att pumpen inte ligger mot kylarslangen. Montera gummiklammern (7) på värmaren och skruva fast klammen till luftfilterhuset med den bifogade skruen. Montera tillbaka täcksyddet över motorn. **OBS!** Kontrollera att pumpen, värmaren och slangarna inte ligger emot skarpa eller rörliga delar. Fyll på godkänd kylarvätska och lufta systemet enligt bilverkarens specifikationer. Kontrollera eventuellt läckage. Laddare och relä (8) fästs med buntband mot el-centralen som ligger på höger sida under vattendiket nedanför vindrutan. Koppla relä och laddare efter kopplingsdiagram beroende på om det monteras med eller utan multiklocka.

FIN Irrota muovisuojat moottorin päältä sekä ilmansuodatin moottorin oikealta puolelta. Irrota letku (1) vesiputkesta (2). Asenna kulmaletkut lämmittimeen ja kiertovesipumppuun kuvan (3) mukaan sekä asenna jatkoputki (5). Asenna letku (4) vesiputkeen (2). Asenna letku (1) jatkoputkeen (5). Asenna ilmansuodatin takaisin paikalleen. Kiinnitä pumpun kiinnike muovisiteellä ilmanottoputkeen (6). **HUOM!** Katso ettei pumppu pääse hankaamaan jäähdyttimen vesiletkuun. Asenna kumilla päällystetty side (7) lämmittimeen ja kiinnitä side ilmansuodattimen koteloon mukana seuraavalla ruuvilla. Asenna muovisuojat paikalleen moottorin päälle. **HUOM!** Varmistu siitä etteivät pumppu, lämmitin tai letkut pääse koskettamaan liikkuviin tai teräviin osiin. Täytä jäähdytysjärjestelmä autonvalmistajan suosittelemalla nesteellä ja ilmaa se ohjeiden mukaan. Tarkista mahdolliset vuodot. Laturi ja rele (8) kiinnitetään muovisiteellä yksikköön joka sijaitsee oikealla puolella rintapellissä (katso kuva). Kytke laturi ja rele kytkentäkaavan mukaan, huomioiden kytketäänkö järjestelmään myös mahd. ajastinkello.

GB Dismount the engine cover and air filter on the right side of the engine. Dismount the tube (1) from the pipe (2). Assemble the pump

and heater using the enclosed parts according to picture (3). Fix the tube (4) to the pipe (2) and the hose (1) to the spool piece (5). Mount the air filter. Fix the pump bracket to the air inlet (6) using cable ties. **Note!** Ensure that the pump is not rubbing against the radiator hose. Fix the the rubber clamp (7) on the heater and fasten the rubber clamp to the air filter housing using the enclosed screw. Mount the engine cover. **Note!** Ensure that there is NO friction between the pump and heater and any tubes or rotating engine parts. Top up with the coolant specified by the car manufacturer, and bleed the cooling system in accordance with the car manufacturer's instruction book. Check for leakages. Fasten the charger and relay (8), using cable ties, to the control unit placed on the right side under the water bar. Connect the relay and charger according to the wiring diagram depending on if you are using a timer or not.

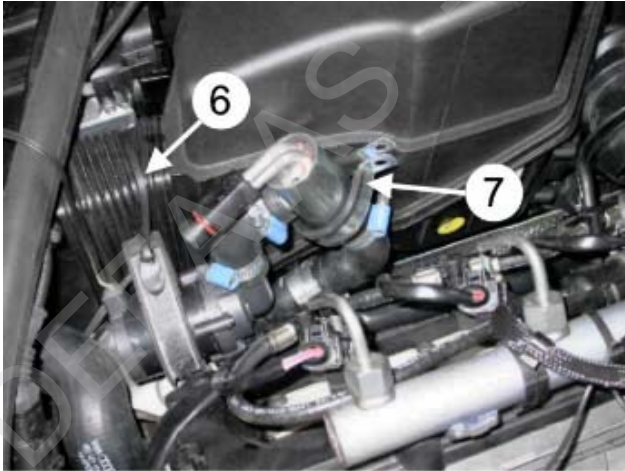
D Die Motorabdeckung und den Luftfilter an der rechten Seite des Motors entfernen. Den Schlauch (1) vom Rohr (2) entfernen. Die Pumpe und den Motorwärmer mit den beigefügten Teilen entsprechend der Abbildung (3) montieren. Den Schlauch (4) mit dem Rohr (2) und den Schlauch (1) mit dem Passstück (5) verbinden. Den Luftfilter einsetzen. Die Pumpenhalterung und die Luftansaugung (6) mit Kabelbindern verbinden. **Darauf achten**, dass die Pumpe nicht am Kühlerschlauch reibt. Die Gummischelle (7) mit dem Motorwärmer verbinden und die Gummischelle am Luftfiltergehäuse mit der beigefügten Schraube befestigen. **Darauf achten**, dass zwischen Pumpe und Motorwärmer sowie sämtlichen Rohren und rotierenden Motorteilen KEINE Reibung entsteht. Das Kühlsystem den Herstellerangaben entsprechend befüllen und entlüften. Das Kühlsystem auf Undichtigkeiten überprüfen. Mit den Kabelbindern das Ladegerät und das Relais (8) mit der Kontrolleinheit auf der rechten Seite unter dem Flüssigkeitsbehälter befestigen. Das Relais und das Ladegerät entsprechend dem Schaltplan verbinden abhängig davon, ob ein Timer verwendet wird oder nicht.



460480

1

3



1

4

N Før montering: Demonter plastplaten under bilen. Demonter luftfilteret på motorens høyre side (1). Demonter øvre radiatorslange (2) fra røret (4) og fra radiatoren. Legg den til sides. Demonter slangen (3) fra røret (4) og fra T-stykket (11) under bilen. Monter slangen (5) 60x50mm på pumpen (6). Den korte enden på pumpen. **NB!** Pilen på pumpen mot slangen (5). Monter slangen (8) 80x110mm med den korte enden på pumpen, tre på isolasjonsstrømpen (7). Ta pumpen (6) med påmonterte slanger og tre den ned ovenfra, monter slangen (5)

460480

på røret (4). Monter varmeren (9) på slangen (8). Nedre uttak på varmeren pekende bakover. Monter den rette slangen (10) 55mm mellom det nedre uttaket på varmeren og T-stykket (11). **NB!** Påse at pumpen, varmeren og slangene ikke ligger inntil skarpe eller bevegelige deler. Juster eventuelt på slangene. Monter tilbake luftfilteret. Fyll på godkjent kjølevæske og luft kjølesystemet godt iflg. bilfabrikantens spesifikasjoner. Kontroller for lekkasje. Lader (12) og relé (13) monteres i rommet bak høyre støtfanger. 12V og jord for lader og relé monteres på originalt uttak på høyre side i motorrommet. Koble relé og lader i henhold til koblingsskjema avhengig om det monteres ur eller ikke. Monter tilbake plastplaten under bilen.

S Demontera plastsyddet under bilen. Demontera luftfiltret på motors högra sida (1). Demontera övre kylarslangen (2) från røret (4) och från kylarslangen. Lägg den åt sidan. Demontera slangen (3) från røret (4) och från T-stykket (11) under bilen. Montera slangen (5) 60x50mm på pumpen (6). Den korta änden monteras på pumpen.

OBS! Pilen på pumpen mot slangen (5). Montera slangen (8) 80x110mm med den korta änden på pumpen, trä på isolationsstrumpan (7). Ta pumpen (6) med påmonterade slanger och trä den ned ovanifrån, montera slangen (5) på røret (4). Montera värmaren (9) på slangen (8). Nedre uttaget på värmaren pekandes bakåt. Montera den raka slangen (10) 55mm mellan det nedre uttaget på värmaren och T-stykket (11). **OBS!** Kontrollera att pumpen, värmaren och slangarna inte ligger vikta eller ligger mot skarpa eller rörliga delar. Justera eventuellt slangarna. Montera tillbaka luftfilteret Fyll på godkänd kylarvätska och lufta systemet enligt bil tillverkarens specifikationer. Kontrollera eventuellt läckage.

Laddare (12) och relä (13) monterar i utrymmet bakom höger stötfångare. 12V och jord till laddare och relä monterar på original uttag på höger sida i motorrummet.

Beroende på om klocka ska användas eller inte är det olika inkopplingsanvisningar för relä och laddare se schema.

FIN Irrota muovisuoja moottorin alta. Irrota ilmansuodatin moottorin oikealta puolelta (1). Irrota jäähdytimen ylävesiletku (2) vesiputkesta (4) sekä jäähdytimestä ja laita se sivuun. Irrota letku (3) putkesta (4) ja T-kappaleesta (11) auton alla. Asenna kulmaletkun (5) 60x50mm lyhyempi pää kiertovesipumppuun (6), nuolella olevaan vesiliitäntään.

HUOM! Pumpussa oleva nuoli tulee osoittaa letkuun (5) päin.

Asenna letkun (8) 80x110mm lyhyempi pää pumppuun ja pujota letkuun eristesukka (7). Pujota pumppu (6) letkuineen alas ja asenna letku (5) vesiputkeen (4). Asenna lämmittimen (9) ylempi vesiliitäntä letkuun (8), lämmittimen alemman vesiliitäntään tulee osoittaa taaksepäin. Asenna suora letku (10) 55mm lämmittimen alemman vesiliitäntään ja T-kappaleen (11) väliin. **HUOM!** Varmistu siitä etteivät pumppu, lämmitin tai letkut tule liian lähelle teräviä tai liikkuvia osia. Tarvittaessa käännä letkuja asentoja hieman. Asenna ilmanpuhdistin takaisin paikalleen. Täytä jäähdytysjärjestelmä autonvalmistajan suosittelamalla nesteellä ja ilmaa se ohjeiden mukaan. Tarkista mahdolliset vuodot.

Akkulaturi (12) ja rele (13) asennetaan oikealle puolelle puskurin taakse. Laturin ja releen +12V ja maadoitus kytketään oikealle puolelle moottoritilassa alkuperäisiin kytkentäpisteisiin.

Kytke laturi ja rele kytkentäkaavan mukaan, huomioiden kytkentäkö järjestelmään myös mahdoll. ajastinkello. Asenna muovisuoja takaisin moottorin alle.

GB Remove the engine compartment undertray. Dismount the air filter on the engines right side (1). Dismount the upper radiator hose (2) from the pipe (4) and the radiator and put it aside. Dismount the hose (3) from the pipe (4) and the T-piece (11) under the vehicle.

Mount the short end of the 60x50mm hose (5) on to the pump (6).

Note! The arrow on the pump pointing towards the hose (5). Fit the short end of the 80x100mm hose (8) and pull over the insulating tube (7). Install the pump including the hoses from above. Mount the hose (5) on to the pipe (4). Mount the heater (9) onto the hose (8) and let the lower pipe stub on the heater point backwards. Mount the straight 55mm hose (10) between the lower heater pipe stub and the T-piece (11). **Note!** Ensure that the pump, heater or tubes DO NOT touch any rotating or sharp engine parts. Remount the air filter. Top up with the coolant specified by the car manufacturer, and bleed the cooling system in accordance with the car manufacturer's instruction book. Check for leakages. Install the charger (12) and the relay (13) in the space behind the inner mud guard. Mount +12V and earth for the charger and relay onto the original outlet on the right side in the engine room. Connect relay and charger according to diagram depending on if you also install a DEFA timer or not. Remount the engine compartment undertray.

D Vor der Montage: Die Kunststoffabdeckung unterhalb des Fahrzeugs ausbauen. Den Luftfilter an der rechten Seite des Motors (1) ausbauen. Den oberen Kühlerschlauch (2) vom Anschlussrohr (4) und vom Kühler entfernen und zur Seite legen. Den Schlauch (3) vom Anschlussrohr (4) und vom T-Stück (11) unter dem Fahrzeug entfernen. Den Schlauch (5) 60x50 mm an die Pumpe (6) mit dem kurzen Ende anschließen. **Wichtig!** Pfeil auf der Pumpe zum Schlauch (5). Den Schlauch (8) 80x110 mm mit dem kürzeren Ende an der Pumpe montieren, den Isolationsstrumpf überziehen (7). Die Pumpe (6) mit den befestigten Schläuchen von oben herunterziehen, den Schlauch (5) am Anschlussrohr (4) montieren. Den Wärmer (9) am Schlauch (8) montieren. Unterer Anschluss des Wärmers nach hinten weisend. Den geraden Schlauch (10) 55 mm zwischen dem unteren Anschluss am Wärmer und dem T-Stück (11) anbringen.

Wichtig! Darauf achten, dass die Pumpe, der Wärmer und die Schläuche nicht an scharfen oder beweglichen Motorteilen anliegen. Die Schläuche eventuell justieren. Den Luftfilter wieder einsetzen. Das Kühlsystem den Herstellerangaben entsprechend befüllen und entlüften. Auf Undichtigkeiten überprüfen.

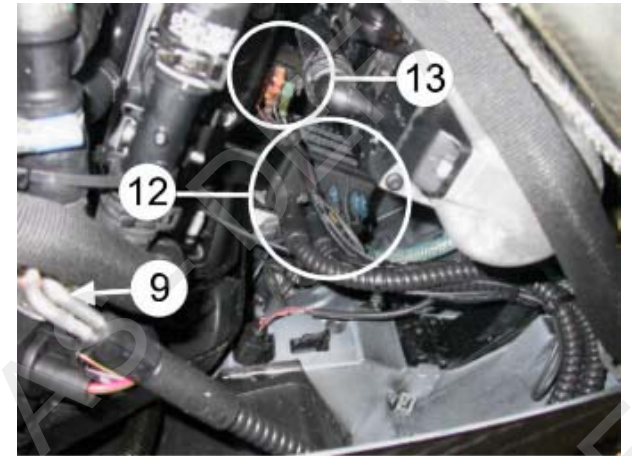
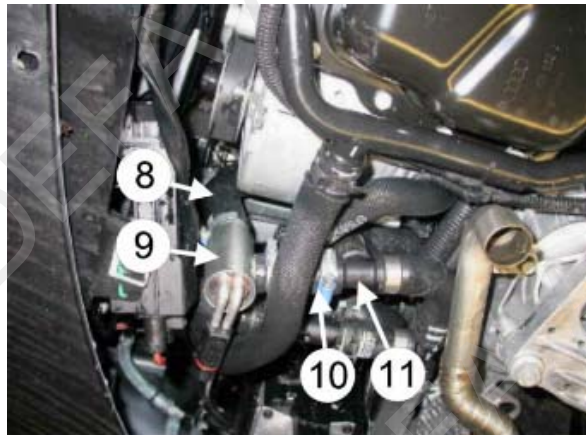
Ladegerät (12) und Relais (13) am Steuergerät rechts hinter der Spritzwand befestigen. 12 V und Masse für das Ladegerät und das Relais am Originalanschluss rechts im Motorraum montieren.

Das Relais und das Ladegerät entsprechend dem Schaltplan verbinden abhängig davon, ob ein Timer verwendet wird oder nicht.

Die Kunststoffabdeckung unterhalb des Fahrzeugs wieder einbauen.

1

4



460480

1

5

N Kapp den høyre varmeapparatsslengen (1) 35mm. fra luftenippelen (2). Vri slangen 180 grader mot høyre, og monter den på laveste uttak (3) på pumpen. **NB! Det uttaket uten pil.** Monter den korteste enden av vinkelslangen (4) på pumpens andre uttak. **NB! Det uttaket med pil.** Ledige uttaket pekende oppover. Monter andre enden av vinkelslangen på sideuttaket av varmeren (5). Monter den rette slangen (6) på det andre uttaket på varmeren og monter skjøtestykket (7). Monter den avkappede originale slangen (8) på skjøtestykket. Monter gummiklammer (9) og fest det i den originale bolten for kabeloppheng. Påse at varmeren og pumpen henger fritt og ikke ligger inntil motoren. Fyll på godkjent kjølevæske, og luft systemet ifølge bilprodusentens spesifikasjoner. Kontroller for lekkasje. Kablene stripes til kabler. Ikke til AC-rørene. Laderen monteres foran ekspansjonstanken. Relé monteres på originalt punkt foran høyre støtdemperhus. 12V for lader og relé monteres på originalt uttak på venstre side. Jord monteres på originalt jordpunkt venstre side. Koble relé og lader i henhold til koblings skjema avhengig om det monteres ur eller ikke.

S Kapa den högra kupevärmarslangen (1) 35mm. från luftenippeln (2). Vrid slangen 180 grader och montera den på det nedre uttaget (3) på pumpen. **OBS! Det uttaget utan pil.** Montera den kortaste änden av vinkelslangen (4) på pumpens andra uttag. **OBS! Det uttaget med pil.** Det lediga uttaget pekar uppåt. Montera andre änden av vinkelslangen på sidouttaget av värmaren (5). Montera den raka slangen (6) på det andra uttaget på värmaren och montera skarvröret (7). Montera den avkapade original slangen (8) på skarvröret. Montera gummiklammern (9) och fäst det i original bulten för kabelupphängning. Kontrollera att värmaren och pumpen hänger fritt och inte ligger mot motorn. Fyll på godkänd kylarvätska och lufta systemet enligt bilverkarens specifikationer. Kontrollera eventuellt läckage. Kablarna fästs med buntband till bilens kablar. Inte till AC-rören. Laddaren monteras framför expansionskärlet. Reläet monteras framför höger stötdämparhus. 12V till laddaren och relä monteras på original uttag på vänster sida. Jord monteras på original jordpunkt på vänster sida. Beroende på om klocka ska användas eller inte är det olika inkopplingsanvisningar för relä och laddare, se schema nedan.

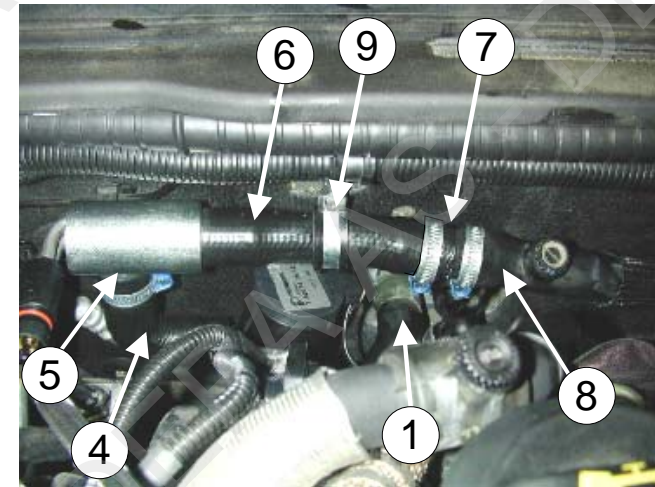
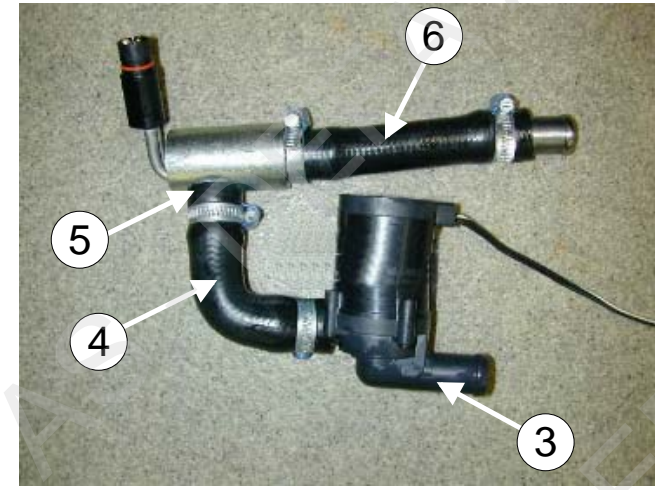
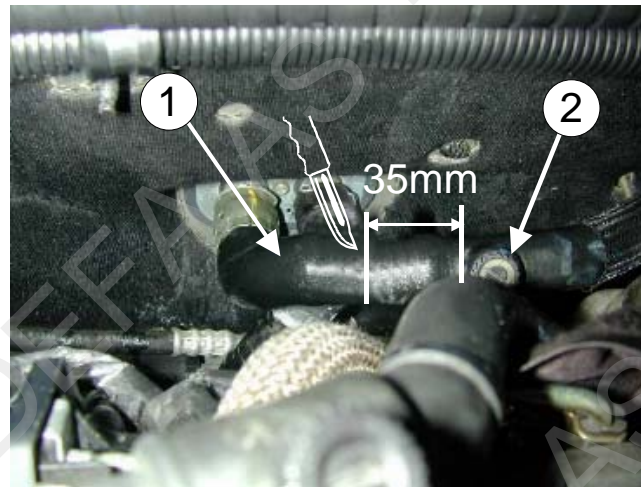
FIN Katkaise oikeanpuoleinen lämmityslaitteen letku (1) 35mm. ilmausruuvista (2). Käännä letkua 180 astetta oikealle ja asenna se kiertovesipumpun alempaan vesiliitäntään (3). **HUOM!** Liitäntä jossa **EI** ole nuolta. Asenna kulmaletkun (4) lyhyempi pää kiertovesipumpun toiseen vesiliitäntään **HUOM!** Liitäntä jossa **ON** nuoli. Letkun vapaana olevan pään tulee osoittaa ylöspäin. Asenna kulmaletku lämmittimen sivussa olevaan liitäntään (5). Asenna suora letku (6) lämmittimen toiseen vesiliitäntään ja asenna jatkoputki (7) letkun päähän. Asenna alkuperäinen katkaistu letku (8) jatkoputkeen. Asenna kuminen letkunpidinn (9) ja kiinnitä se alkuperäisellä johtosarjan kiinnikkeeseen pultilla. Varmistu siitä että sekä lämmitin että kiertovesipumppu roikkuu vapaana eikä pääse koskettamaan moottoriin. Täytä jäähdytysjärjestelmä autonvalmistajan suosittelemalla nesteellä ja ilmaa se ohjeiden mukaan. Tarkista mahdolliset vuodot. Kiinnitä lämmittimen panssarikaapelit alkuperäisiin johtosarjoihin

460480

moottorillassa, **EI** ilmastointilaitteen putkiin. Laturi asennetaan paisuntasäiliön etupuolelle. Rele asennetaan oikeanpuolen joustintuen etupuolelle muiden releiden viereen. +12V laturille ja releelle kytketään alkuperäiseen liittimeen vasemmalla puolella moottorillassa. Maadoitusjohto kiinnitetään alkuperäiseen maadoituspisteeseen vasemmalla moottorillassa. Kytke laturi ja rele kytkentäkaavan mukaan, huomioiden kytketäänkö järjestelmään myös mahdoll. ajastinkello.

GB Cut the right heater hose (1) 35mm from the air release plug (2). Twist the hose 180 degrees right and fit it onto the lower pump pipe stub (3). **Note! The pipe stub without an arrow.** Fit the shortest end of the angled hose (4) onto the other pump pipe stub. **Note! The pipe stub with an arrow.** Free pipe stub pointing upwards. Fit the other end of the angled hose onto the pipe stub on the heaters side (5). Fit the straight hose (6) onto the other pipe stub on the heater and fit the spool piece (7). Fit the cuted hose (8) onto the spool piece and mount the rubber clamp (9) and fasten it onto the original bolt for the cable hangers. Ensure that the heater and the pump is hanging without touching the engine or parts on the engine. Top up with the coolant specified by the car manufacturer, and bleed the cooling system in accordance with the car manufacturer's instruction book. Check for leakages.

Fasten the engine heater cable using the enclosed cable ties to other cables – NOT to any AC tubes. Mount the charger in front of the expansion tank. Mount the relay onto the original point in front of the right shock absorber housing. Connect the +12V for charger and relay onto the original left side. Connect earth (minus) onto original earth point on the left side. Connect the charger and the relay according to connection diagram depending on if you install DEFA timer or not.



1

5



1

6

N Før montering: Demonter plastplaten under motoren. Demonter venstre deksel over motoren. Kapp slangen (1) 60mm. (2) fra T-stykket. Demonter den avkappede slangen fra termostathuset.

NB! Slangen demonteres fra undersiden. Kapp slangen 20cm. fra enden mot termostathuset (3). Monter pumpen (4) i slangen med pilen pekende nedover. Monter slangen med pumpen tilbake på termostathuset. Slangen monteres fra undersiden. Juster pumpen slik at den ligger med motordelen på skrå fremmover. Kapp av en bit på 50mm. fra den avkappede slangen. Monter denne slangen (5) mellom pumpen og uttaket på varmeren. Monter slangen (1) fra T-stykket på varmeren. **NB!** Påse at pumpen, varmeren og slangene ikke ligger inntil skarpe eller bevegelige deler. Juster eventuelt på slangene.

Fyll på godkjent kjølevæske og luft kjølesystemet godt iflg. bilfabrikantens spesifikasjoner. Kontroller for lekkasje.

Lader, relé og jordkabel monteres i de gjenga hullene (6) på braketten til ABS. 12V for lader og relé monteres på originalt uttak i motorrommet. Koble relé og lader i henhold til koblingsskjema avhengig om det monteres ur eller ikke. Monter tilbake plastplaten under bilen.

S Demontera plastskyddet under motorn. Demontera vänster täcksydd över motorn. Kapa slangen (1) 60mm. (2) från T-stykket. Demontera den avkapade slangen från termostathuset. **OBS!** Slangen demonteras från undersidan. Kapa slangen 20cm. från änden mot termostathuset (3). Montera pumpen (4) i slangen med pilen pekande nedåt. Montera slangen med pumpen tillbaka på termostathuset. Slangen monteras från undersidan. Justera pumpen så den ligger med motordelen på snedd framåt. Kapa av en bit på 50mm. från den avkapade slangen. Montera slangen (5) mellan pumpen och uttaket på värmaren. Montera slangen (1) från T-stykket på värmaren.

OBS! Justera pumpen, värmaren och slangarna så att de inte ligger vikta eller ligger emot skarpe eller rörliga delar. Fyll på godkänd kylarvätska och lufta systemet enligt biltilverkerens spesifikasjoner. Kontrollera eventuelt lekkage.

Laddare relé og jordkabel monteres i det gängade hålet (6) på fästet till ABS. 12V för laddare och relé monteres på original uttag i motorrum. Beroende på om klocka ska användas eller inte är det olika inkopplingsanvisningar för relé och laddare se schema. Montera tillbaka plastskyddet under bilen.

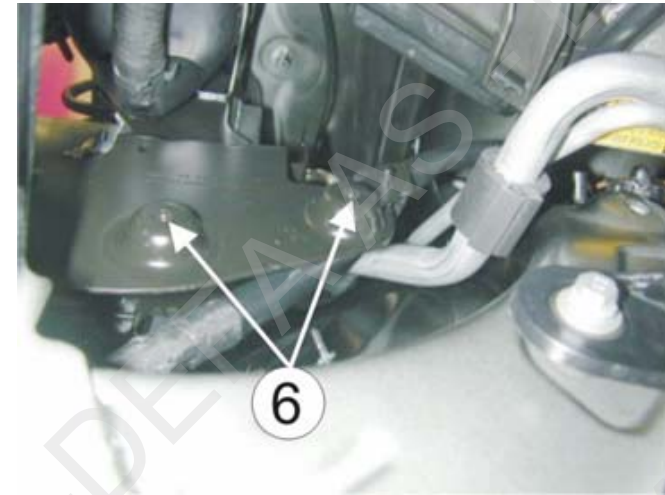
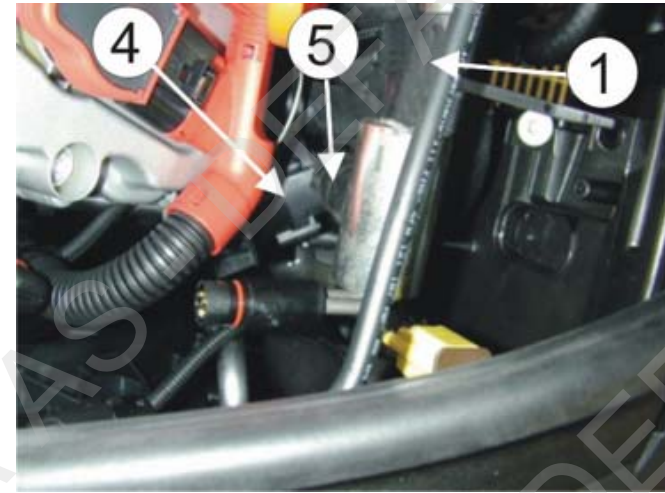
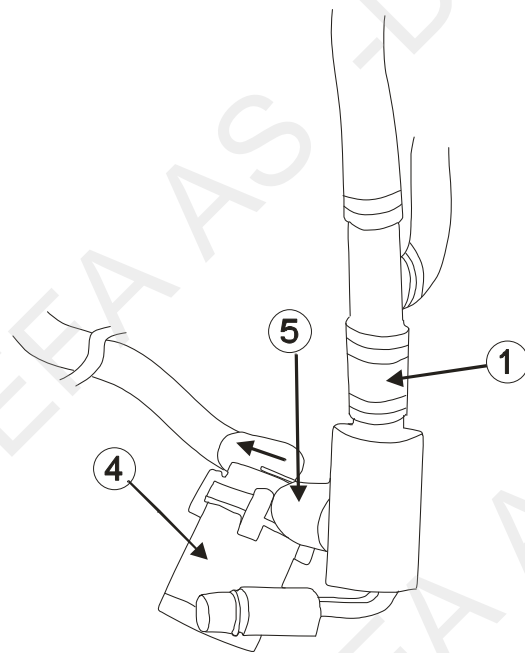
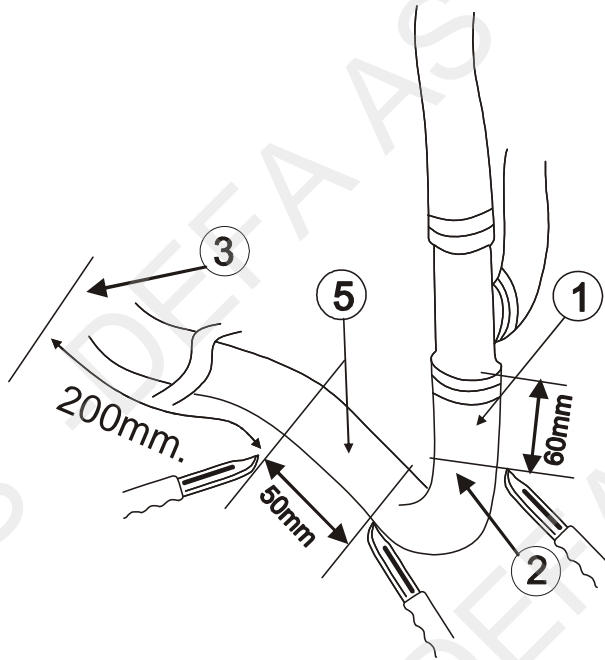
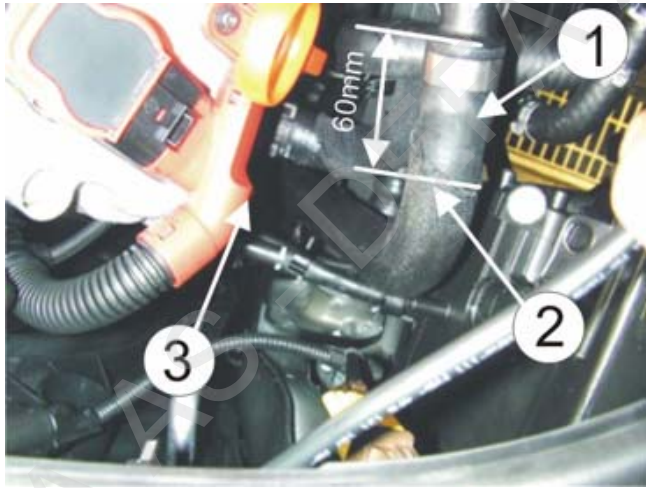
FIN Irrota muovisuoja moottorin alta. Irrota vasemman puoleinen muovisuoja moottorin päältä. Katkaise letku (1) 60mm. (2) T-kappaleesta. Irrota katkaistu letku termostaattipesästä (letku on helpoin irrottaa alakautta). Katkaise letku 200mm. termostaattipesän puoleisesta päästä.(3). Asenna kiertovesipumppu (4) letkuun siten että nuoli osoittaa alaspäin. Asenna pumppu letkuineen takaisin termostaattipesään.(helpoin asentaa alakautta). Käännä pumppua niin että moottori osoittaa etuviistoon. Leikkaa aikaisemmin katkaistusta ja irrotetusta letkusta 50mm pitkä pala (5) ja asenna se kiertovesipumpun ja lämmittimen vesiliitännän väliin. Asenna T-kappaleelta tuleva letku (1) lämmittimeen. **HUOM!** Varmistu siitä etteivät pumppu, lämmitin tai letkut tule liian lähelle teräviä tai liikkuvia osia. Tarvittaessa käännä letkujen asentoja hieman. Täytä jäähdytysjärjestelmä autonvalmistajan suosittelemalla nesteellä ja ilmaa se ohjeiden mukaan. Tarkista mahdolliset vuodot. Akkulaturi, rele ja maadoitusjohto kiinnitetään kierteistettyihin reikiin (6) ABS-yksikön kiinnitysraudassa.

Akkulaturin ja releen +12V kytketään alkuperäiseen +12V liitäntään moottoritilassa. Kytke laturi ja rele kytkentäkaavan mukaan, huomioiden kytketäänkö järjestelmään myös mahdollinen ajastinkello. Asenna muovisuoja takaisin moottorin alle.

GB Remove the plastic engine undertray and the left cover above the engine. Cut the hose (1) 60mm from the T-unit (2). Dismount the cutted hose from the thermostat housing. **Note!** Dismount the house from below. Cut the hose 200mm from the end to the thermostat housing (3). Fit the pump (4) in the hose - Let the arrow point downwards. Fit, from below the engine, the hose including the pump onto the thermostat housing. Adjust the pump to let the pump engine point sidelong forward. Cut of a 50mm part from the cutted hose and fit the hose (5) between the pump and the heaters pipe stub. Mount the hose (1) from the T-unit onto the heater pipe stub. **Note!** Unsure that the pump, heater or hoses is touch any rotating or sharp engine parts. Adjust the hoses if necessary. Top up with the coolant specified by the car manufacturer, and bleed the cooling system in accordance with the car manufacturer's instruction book. Check for leakages. Fit the charger, relay and earth cable in the threaded holes (6) on the ABS bracket. Connect 12V on the charger and relay onto the original tap in the engine room. Connect the relay and charger according to connecting diagram depending on if you are installing a DEFA timer or not. Fit back the plastic engine undertray.

1

6



460480

1

7

N Demonter innsugsrøret (1) til luftfilteret. Demonter slangen (2) mellom røret (3) fra varmeapparatet og motoren. Monter den rette slangen (L= 400mm.) (4) på røret (3) fra varmeapparatet. Monter andre enden av slangen på el. pumpens uttak (5). **NB!** Det uttak **UTEN** pil. Monter pumpen foran beholderen for servo olje. **NB! Motoren skal vende oppover.** Slangen (4) fra røret stripses til servo-slangen. Monter vinkelslangen (6) på andre uttak på pumpen. Legg slangen over høyre hovedlykt og mot venstre. Monter klammer (7) på slangen og monter det i hullet i skjermkanten. Tre på isolasjonsstrømpen slik at den ligger over hovedlykten. Monter enden av slangen (6) på siden av varmeren. Stripses slangen til lufrøret (8). Monter slangen (9) (L= 300mm) fra enden på varmeren til uttaket på motoren. Strips slangen (9) til radiatorslangen (10). Fyll på godkjent kjølevæske, og luft systemet ifølge bilprodusentens spesifikasjoner. Kontroller for lekkasje. Laderen (11) og releet (12) stripses til originale kabelbunt ved batteriet. Kabelen til pumpen stripses til originale kabler langs midten av motoren.

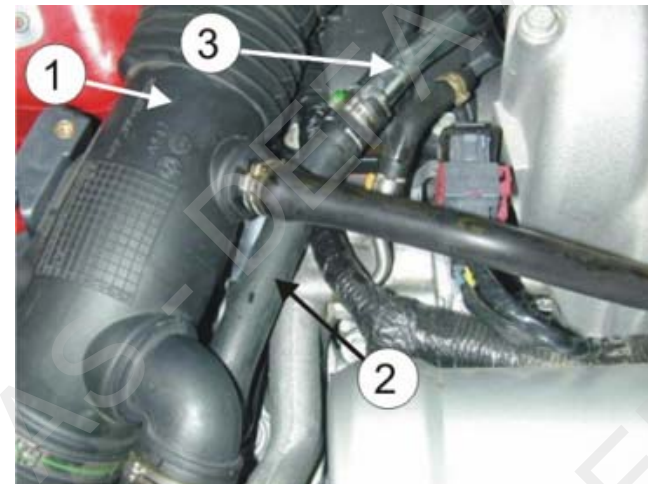
S Demontera innsugsrøret (1) till luftfiltret. Demontera slangen (2) mellan røret (3) från kupéelementet och motorn. Montera den raka slangen (L= 400mm.) (4) på røret (3) från kupéelementet. Montera andre änden av slangen på el-pumpens uttag (5). **OBS!** Det uttag **UTAN** pil. Montera pumpen framför servo-olja behållaren. **OBS! Motorn ska vändas uppåt.** Slangen (4) från røret fästs med buntband mot servoslangen. Montera vinkelslangen (6) på andra uttaget på pumpen. Lägg slangen över höger strålkastare mot vänster. Montera klammern (7) på slangen och montera det i hålet i skärmkanten. Trä på isolationsstrumpan som skydd mot strålkastaren. Montera änden av slangen (6) på sidan av värmaren. Fäst slangen med buntband mot lufrøret (8). Montera slangen (9) (L= 300mm) från änden på värmaren till uttaget på motorn. Fäst slangen (9) med buntband till kylarslangen (10). Fyll på godkänd kylarvätska och lufta systemet enligt biltillverkarens specifikationer. Kontrollera eventuellt läckage. Laddaren (11) och reläet (12) fästs med buntband mot original kabelstam vid batteriet. Fäst pumpkabeln med buntband till original kabelstam längs mitten av motorn.

FIN Irrota ilmansuodattimen imuputki (1). Poista letku (2) joka menee lämmityslaitteelta tulevasta vesiputkesta (3) moottoriin. Asenna 400mm pitkä suora vesiletku(4) putkeen (3) joka tulee lämmityslaitteelta. Asenna letkun toinen pää kiertovesipumpun vesiliitäntään, **JOSSA EI OLE NUOLTA**, (5). Asenna kiertovesipumppu ohjaustehostimen nestesäiliön etupuolelle, siten että moottori osoittaa ylöspäin ja vesiliitännät alaspäin (katso kuva jossa on nuoli 5). Vesiputkesta tuleva letku (4) kiinnitetään muovisiteillä ohjaustehostimen letkuun. Asenna kulmaletku (6) kiertovesipumpun toiseen vesiliitäntään. Letku viedään oikean puolen ajovalolyhdyn yläpuolelta ja tuodaan vasemmalle moottoriin päin. Asenna kumilla varustettu side (7) letkun ympäri ja kiinnitä se vapaana olevaan reikään lokasuojan reunassa. Pujota eristesukka letkuun siten että se tulee ajovalolyhdyn yläpuolelle. Asenna letkun (6) toinen pää lämmittimen sivussa olevaan vesiliitäntään. Kiinnitä letku muovisiteillä ilmaputkeen (8). Asenna 300mm pitkä vesiletku (9) lämmittimen

vapaana olevan vesiliitännän ja moottorin nyt vapaana olevan vesiliitännän väliin. Kiinnitä letku (9) jäähdyttimelle menevään vesiletkuun (10). Täytä jäähdytysjärjestelmä autonvalmistajan suosittelemalla nesteellä ja ilmaa se ohjeiden mukaan. Tarkista mahdolliset vuodot. Akkulaturi (11) ja rele (12) kiinnitetään muovisiteillä auton alkuperäiseen johtosarjaan akun vieressä. Kiertovesipumpulle menevät johdot kiinnitetään muovisiteillä moottorin päällä meneviin alkuperäisiin johtosarjoihin.

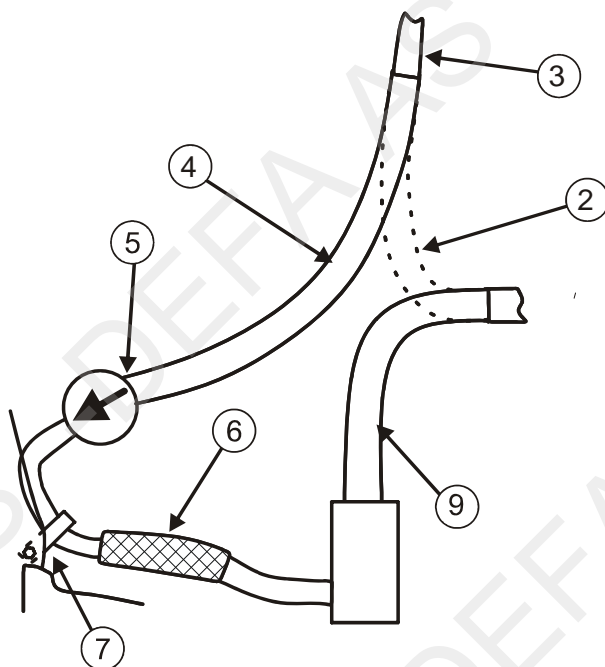
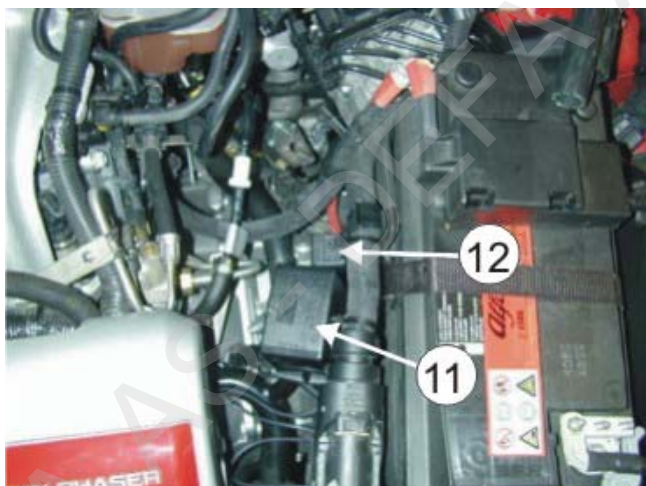
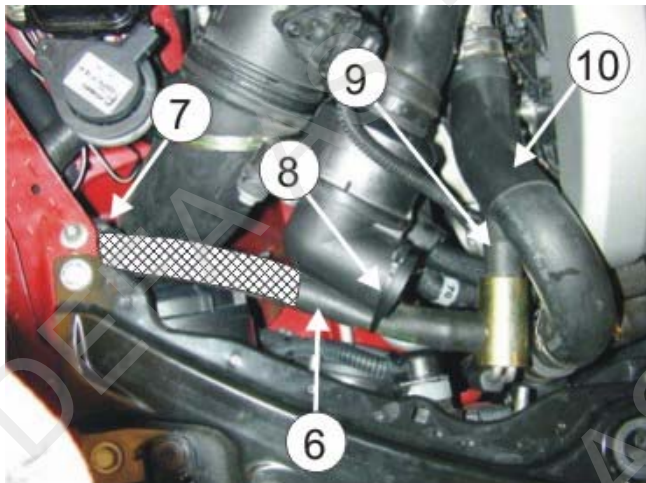
GB Dismount the air filter inlet pipe (1). Dismount the hose (2) between the defroster pipe (3) and the engine. Fit the straight 400mm hose (4) to the defroster pipe (3) and the other hose end to the pump pipe stub (5). **Note! The pipe stub without the arrow mark.** Place and fasten the pump, **pump engine pointing upwards**, in front of the servo oil tank. Fasten the pump hose (4) onto the servo hose using cable ties. Fasten the angled hose (6) on the other pump pipe stub and gate the cable above the right main lamp towards left. Fix the clamp (7) onto the hose and fit it in the mudguard hole. Pull on the insulating tube and place it over the main lamp. Attach the hose end (6) on the side of the heater and fasten the hose to the air pipe (8) using cable ties. Fit the 300mm hose (9) from the heater pipe stub onto the engine pipe stub. Fasten the hose (9) to the radiator hose (10) using cable ties. Top up with the coolant specified by the car manufacturer, and bleed the cooling system in accordance with the car manufacturer's instruction book. Check for leakages. Fasten the charger (11) and relay (12) onto the original bundle of cables close to the battery using cable ties. Fasten the pump cable onto original cables in centre of the engine.

D Die Luftfilterzuleitung (1) entfernen. Den Schlauch (2) zwischen dem Defrosterrohr (3) und dem Motor entfernen. Den geraden 400-mm-Schlauch (4) am Defrosterrohr (3) und das andere Schlauchende am Pumpenrohrstutzen (5) befestigen. **Darauf achten, dass der Rohrstutzen ohne Pfeilkennzeichnung verwendet wird.** Die Pumpe einsetzen und diese vor dem Servoölbehälter **mit dem Pumpenmotor nach oben** befestigen. Den Pumpenschlauch (4) mit Kabelbindern am Servoschlauch befestigen. Den abgewinkelten Schlauch (6) am anderen Pumpenrohrstutzen befestigen und das Kabel über der rechten Hauptlampe nach links ausblenden. Die Klammer (7) am Schlauch befestigen und diese in der Bohrung am Kotflügel anbringen. Das Isolierrohr hervorziehen und über der Hauptlampe einsetzen. Das Schlauchende (6) an der Seite des Motorwärmers anbringen und den Schlauch und das Lufröhr (8) mit Kabelbindern befestigen. Den 300-mm-Schlauch (9) vom Wärmerrohrstutzen am Motorrohrstutzen anbringen. Den Schlauch (9) und den Kühlerschlauch (10) mit Kabelbindern befestigen. Das Kühlsystem den Herstellerangaben entsprechend befüllen und befestigen. Das Kühlsystem auf Undichtigkeiten überprüfen. Mit den Kabelbindern das Ladegerät (11) und das Relais (12) mit dem ursprünglichen Kabelbündel neben der Batterie befestigen. Das Pumpenkabel an ursprünglichen Kabeln in der Mitte des Motors befestigen.



1

7



1

8

N Varmeren og pumpen monteres i slangen (1). Bor et hull på 6,5mm. i brakett (2) til AC-rør. **NB! IKKE bor i røret.** Monter pumpens brakett (3) med vedlagte bolt, skive og mutter. **NB! Pilen på pumpen skal peke fremover (4).** Tilpass slangen (1) slik at den kan monteres på pumpens stuss. Monter den vedlagte 90 graders slangen (5) på pumpens stuss med pil. Monter andre enden av vinkelslangen på siden av varmeren. Tilpass andre enden av slangen (6) slik at den kan monteres på enden av varmeren. Flytt gummiringene (7) slik at den ligger mot pumpen, og den andre ligger mot varmeren. Monter de originale klipsene (8). **NB!** Påse at slangen (1) ikke ligger inntil bremsrørene. Fyll på godkjent kjølevæske, og luft systemet ifølge bilprodusentens spesifikasjoner. Kontroller for lekkasje.

Laderen monteres på platen bakenfor bremskraft forsterkeren. Kontaktene fremover. Relé monteres ved batteriet under venstre sete. Benytt original kabelgjennomføring på venstre side for kabler til lader og relé.

S Värmaren och pumpen monteras i slangen (1). Borra ett hål på 6,5mm. i fästet (2) till AC-röret. **OBS! Borra inte i røret.** Montera pumpens fäste (3) med bifogad bult, bricka och mutter. **OBS! Pilen på pumpen ska peka framåt (4).** Kapa slangen (1) så att den passar att monteras på pumpens stös. Montera den bifogade 90 graders slangen (5) på pumpens stös med pil. Montera andre änden av vinkelslangen på siden av värmaren. Kapa andra änden av slangen (6) så att den kan monteras på änden av värmaren. Flytta gummiringen (7) så att den ligger mot pumpen och den andra ligger mot värmaren. Montera original klipsen (8). **OBS!** Kontrollera att slangen (1) inte ligger mot bromsrøren. Fyll på godkänd kylarvätska och lufta systemet enligt bilverkarens specifikationer. Kontrollera eventuellt läckage. Laddaren monteras på platsen bakom bromssvot. Kontakten framåt. Relä monteras vid batteriet under vänster säte. Använd original kabelgenomföring på vänster sida för kablar till laddare och relä.

F Lämmitin ja kiertovesipumppu asennetaan vesiletkuun (1).

Poraa ilmastointilaitteen putken kiinnitysrautaan (2) Ø 6,5mm. reikä. **HUOM! Älä poraa putkeen.** Asenna pumppu kiinnikkeineen (3) paikalleen mukana seuraavalla pultilla, aluslaatala ja mutterilla. **HUOM! Pumppu asennetaan siten että siinä oleva nuoli (4) osoittaa eteenpäin.** Katkaise letku (1) sopivan mittaiseksi niin että se voidaan asentaa kiertovesipumpun vesiliitäntään joka osoittaa taaksepäin. Asenna 90 ° kulmaletku (5) kiertovesipumpun vesiliitäntään jossa on nuoli. Asenna kulmaletkun toinen pää lämmittimen sivussa olevaan vesiliitäntään. Katkaise letku (6) sopivan mittaiseksi niin että se voidaan asentaa lämmittimen vapaana olevaan vesiliitäntään. Siirrä kumirenkaita (7) niin että toinen nojaa pumppuun ja toinen lämmittimeen. Asenna alkuperäiset muovipidikkeet (8) paikalleen. **HUOM!** Katso ettei letku (1) pääse hankautumaan jarruputkiin. Täytä jäähdytysjärjestelmä autonvalmistajan suosittelemalla nesteellä ja ilmaa se ohjeiden mukaan. Tarkista mahdolliset vuodot.

Laturi kiinnitetään peltiseen levyyn jarrutehostimen taakse siten että liittimet osoittavat etuviistoon alas. Rele ja sulakkeet asennetaan akun viereen kuljettajan istuimen alla. Johdot akkukoteloon viedään alkuperäisen läpivientikummin kautta.

GB Drill a Ø6,5 mm hole in the AC-tube bracket (2). **Note! DO NOT drill a hole in the AC-tube.** Fit the pump bracket (3) using the enclosed bolt, washer and nut. **Note! The arrow on the pump shall point forwards (4).** Adapt the hose (1) to fit the pump pipe stub. Fit the enclosed 90 degree angled hose (5) onto the pump pipe stub on the arrow side. Fit the other hose end onto the pipe stub on the heater side. Adapt the other end of the angled hose (6) to fit the pipe stub at the end of the heater. Move the rubber rings (7) so that one rubber ring is close the pump and one close to the heater. Fit the original clips (8). **Note!** Ensure that there is space between the hose (1) and the brake pipes. Top up with the coolant specified by the car manufacturer, and bleed the cooling system in accordance with the car manufacturer's instruction book. Check for leakages.

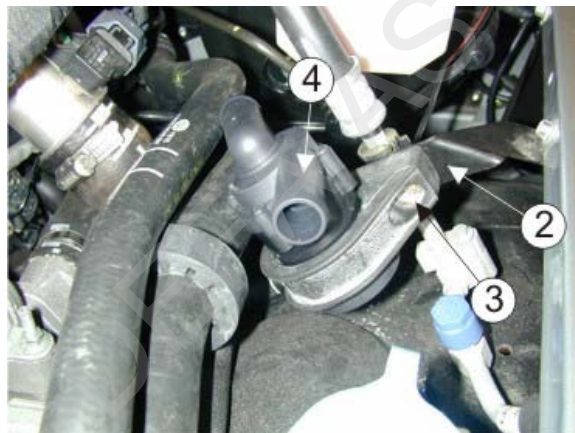
Fit the charger onto the sheet behind the booster brake. Let the black plug-in contact point backwards. Fit the relay beside the battery under the left seat. Gate the relay and charger cables through the original rubber seal on the left side.

1

8

D Den Wärmer und die Pumpe am Schlauch (1) montieren. Ein Loch (6,5 mm) in die Halterung (2) des AC-Rohres bohren. **Wichtig! NICHT das Rohr anbohren.** Die Halterung der Pumpe (3) mit der beigefügten Schraube, Scheibe und Mutter anbringen. **Wichtig! Der Pfeil auf der Pumpe muss nach vorne zeigen (4).** Den Schlauch (1) entsprechend anpassen und am Anschluss der Pumpe befestigen. Den beigefügten 90-Grad-Schlauch (5) auf dem Pumpenanschluss mit Pfeil montieren. Das andere Ende des Winkelschlauchs auf der Seite des Wärmers befestigen. Das andere Schlauchende (6) entsprechend anpassen und am Ende des Wärmers befestigen. Die Gummiringe (7) so verschieben, dass der eine an der Pumpe und der andere am Wärmer anliegt. Die original Befestigungsklemmen (8) montieren. **Wichtig! Darauf achten, dass der Schlauch (1) die Bremsrohre nicht berührt.** Das Kühlsystem den Herstellerangaben entsprechend befüllen und entlüften. Auf Undichtigkeiten überprüfen.

Das Ladegerät an der Abdeckung hinter dem Bremskraftverstärker mit den Kontakten nach vorne montieren. Das Relais an der Batterie unter dem linken Sitz montieren. Für die Kabel vom Ladegerät und vom Relais die original Kabeldurchführung links verwenden.



1

9

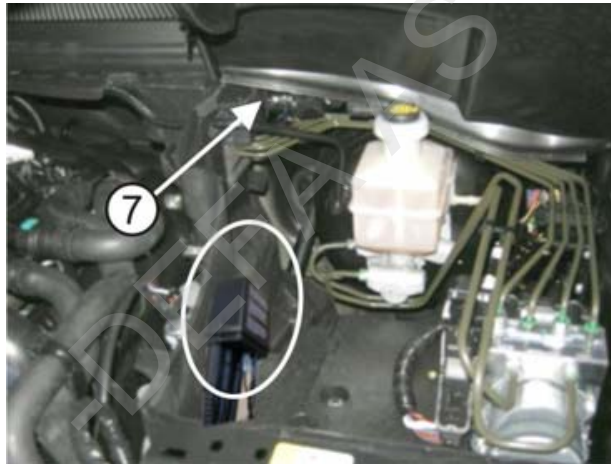
N Laderen og releet monteres under plastlokket (6) på venstre side i motorrummet. Bor hull i siden av boksen slik at kabler kan tres inn. Kablene til batteriet legges langs eksisterende kabler (7) over til batteriet.

S Laddare och reläet monteras under plastlocket (6) på vänster sida i motorrummet. Borra ett hål i sidan av boxen till kablarna. Kablarna till batteriet dras i hop med original kabelstam (7) över till batteriet.

FIN Akkulaturi ja releet asennetaan muovisuojan (6) alle vasemmalla puolella moottoritilassa. Poraa reiät muovisen kotelon sivuun niin että ltkut voidaan pujottaa laturille. Akulle menevät johdot vieetään alkuperäisten johtojen (7) rinnalla akun päällä.

GB Mount the charger and relay under the plastic cover (6) placed on the left side of the engine room. Drill a hole in the side of the box for the cables. Gate the cables to the battery along existing cables (7) to the battery.

D Das Ladegerät und das Relais unter der Kunststoffabdeckung (6) links im Motorraum montieren. An den Seiten der Elektrobox Löcher zum Durchziehen von Leitungen bohren. Die Leitungen zur Batterie an den anderen Leitungen (7) entlangführen.



TOYOTA LAND CRUISER 4.5 V8 D-4D

10

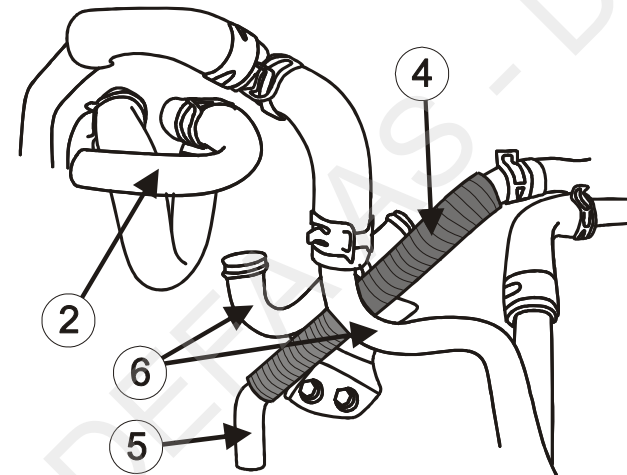
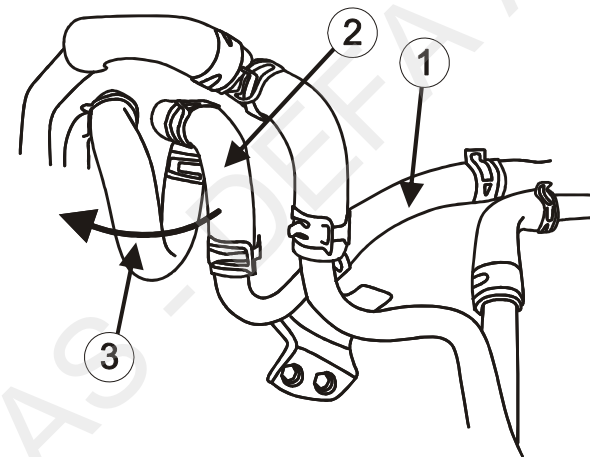
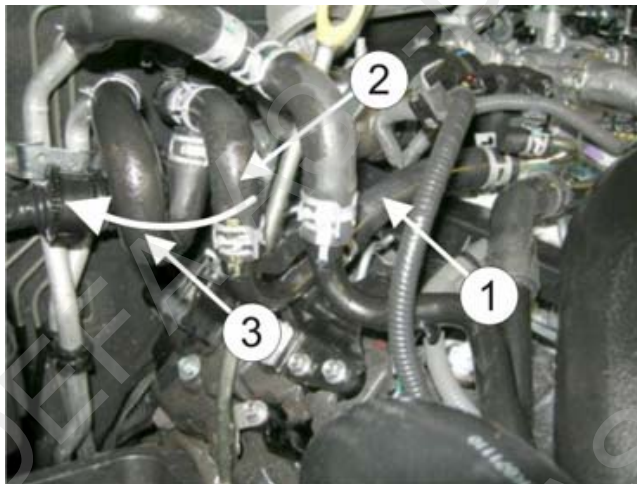
N Demonter slangen (1) mellom motoren og rørstussen. Demonter slangen (2) fra rørstussen og vri den 90 grader mot høyre (3). Tre beskyttelsen (4) på den lengste enden av vinkelslangen (5) 250X60mm og monter den lengste enden på røret til motoren. Vinkelen pekende nedover. **NB! Slangen legges mellom rørene (6).** Vri festet til varmeren slik at det kan monteres under bolten (7). Monter varmeren slik at den står rett og uttaket på siden av varmeren pekende bakover. Monter den rette slangen (8) Ø15X120mm. på nedre stuss på varmeren. Monter skjøtestykket (9). Monter vinkelslangen (10) 60X80 på skjøtestykket (9). **NB! Den lengste enden på skjøtestykket.** Monter den vedlagte braketten (11) utenpå eksisterende mutter (12). Monter pumpens feste (13) på braketten. **NB! Pumpen monteres med motoren mot venstre og uttaket med pil pekende nedover.** Monter vinkelslangen (10) på pumpens stuss med pil. Monter slangen (14) Ø19X370mm. på pumpens andre uttak og monter skjøtestykket (15). Monter den originale slangen (2) på skjøtestykket (15). Påse at slangene ikke gnisser mot noe og at de ikke ligger i knekk. Fyll på godkjent kjølevæske og luft kjølesystemet godt iflg. bilfabrikantens spesifikasjoner. Kontroller for lekkasje. **NB! Strips kablen til original kabelbunt. IKKE til bremsrør eller AC-rør.** Laderen og releet monteres på plastdelen på høyre innerskjerm. Jordkabel monteres på egnet jordpunkt på høyre innerskjerm.

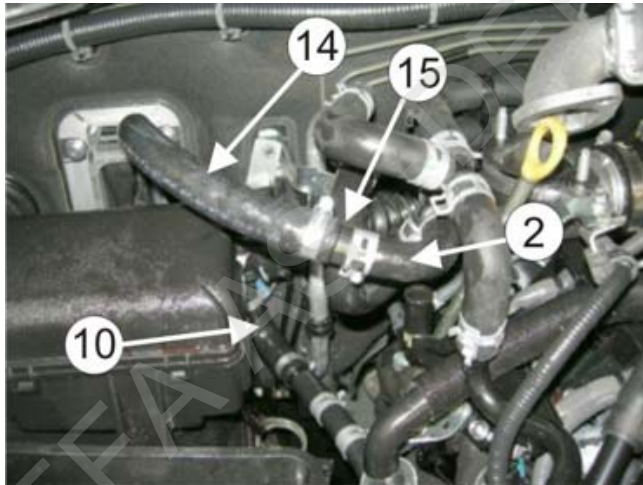
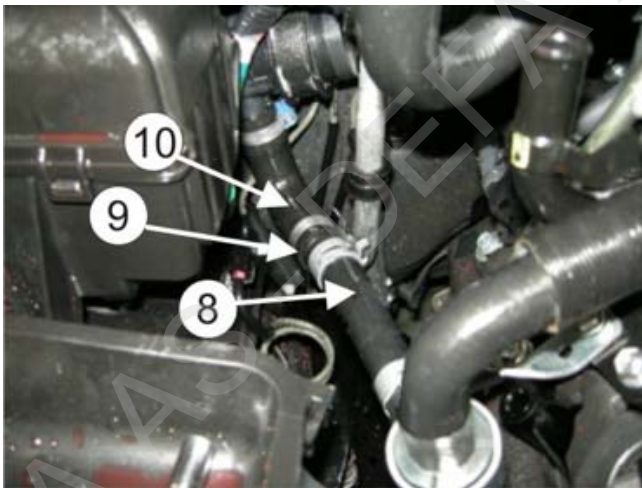
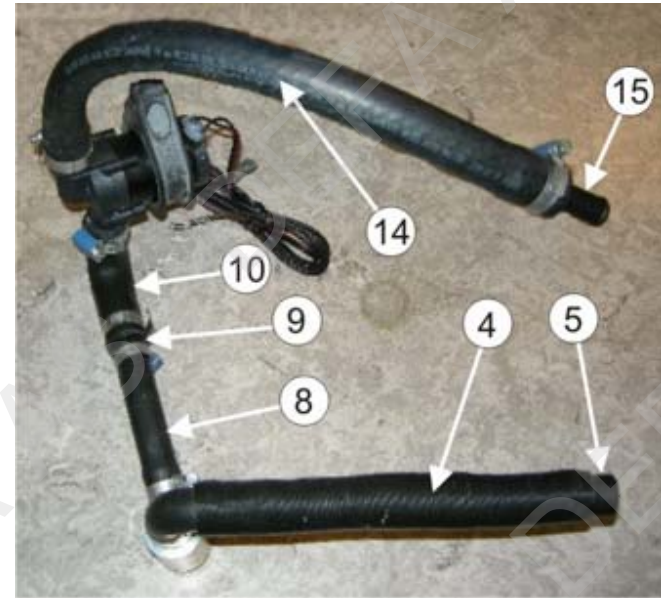
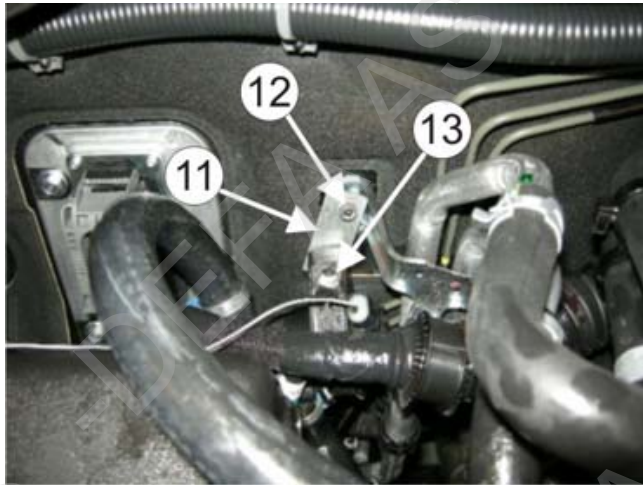
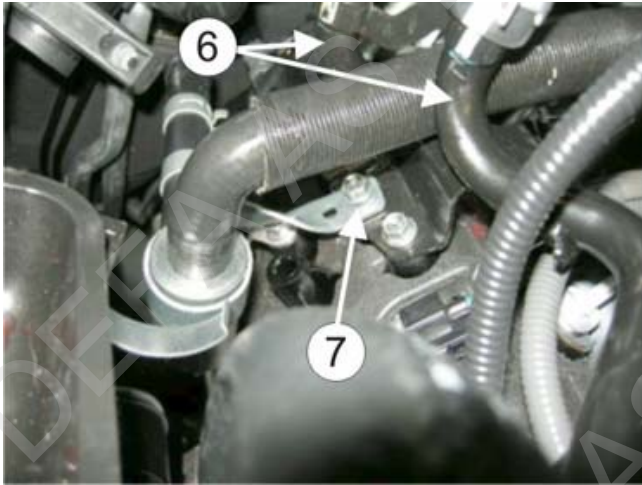
S Demontera slangen (1) mellan motor och rörstosen. Demontera slangen (2) från rörstosen och vrid den 90 grader åt höger (3). Trä på skyddet (4) på den längsta änden av vinkelslangen (5) 250X60mm och montera den längsta änden på røret till motorn. Vinkeln riktas nedåt. **OBS! Slangen läggs mellan røren (6).** Vrid fästet till värmaren så det kan monteres under bulten (7). Montera värmaren så den står rakt och uttaket på sidan av värmaren pekande bakåt. Montera den raka slangen (8) Ø15X120mm. på nedre stosen på värmaren. Montera skarvrøret (9). Montera vinkelslangen (10) 60X80 på skarvrøret (9). **OBS! Den långa änden på skarvrøret.** Montera det bifogade fästet (11) utanpå befintlig mutter (12). Montera pumpens fäste (13) på fästet. **OBS! Pumpen monteres med motorn mot vänster och uttaket med pil nedåt.** Montera vinkelslangen (10) på pumpens stös med pil. Montera slangen (14) Ø19X370mm. på pumpens andra uttag och montera skarvrøret (15). Montera original slangen (2) på skarvrøret (15). Justera slangarna så att de inte ligger vikta eller ligger emot skarpa eller rörliga delar. Fyll på godkänd kylarvätska och lufta systemet enligt bitillverkarens specifikationer. Kontrollera eventuellt läckage. **OBS! Fäst kabeln till original kabelbunt. INTE till bromsrør eller AC-rør.** Laddare och relä monteras på plastdelen på höger innerskärn. Jordkabel monteres på egen jordpunkt på höger innerskärn.

F Poista letku (1) moottorin ja vesiputken välistä. Irrota letku (2) alhaalta vesiputkesta ja käännä sitä 90 astetta oikealle (3). Asenna suoja putki (4) kulmaletkun (5) 250X60mm pidempään päähän ja asenna putken pää moottorissa nyt vapaana olevaan vesiliitännästä. Kulmaletkun vapaana olevan pää tulee osoittaa alaspäin. **HUOM! Letku vietään putkien (6) välistä.** Käännä lämmittimen kiinnitysrautaa niin että se voidaan kiinnittää pultin (7) alle. Asenna lämmitin paikalleen pystysuoraan asentoon niin että lämmittimen alempi vesiliitäntä osoittaa taaksepäin. Asenna suora letku (8) Ø15X120mm. lämmittimen alempaan vesiliitännästä ja asenna letkun päähän jatkoputki (9). Asenna kulmaletkun (10) **60X80 pidempi pää jatkoputkeen** (9). Asenna mukana seuraava kiinnitysrauta (11) alkuperäisen mutterin (12) päälle. Kiinnitä kiertovesipumpun kiinnityssanka (13) kiinnitysrautaan. **HUOM! Kiertovesipumppu asennetaan siten että moottori osoittaa vasemmalle ja nuolella merkattu vesiliitäntä osoittaa alaspäin.** Asenna kulmaletkun (10) vapaana oleva pää kiertovesipumpun vesiliitännästä joka on merkattu nuolella. Asenna letku (14) Ø19X370mm. kiertovesipumpun toiseen vesiliitännästä ja asenna letkun päähän jatkoputki (15). Asenna auton alkuperäinen vesiletku (2) jatkoputkeen (15). Katso etteivät letku pääse hankautumaan mihinkään ja ettei niihin tule liian jyrkkiä mutkia. Täytä jäähdytysjärjestelmä autonvalmistajan suosittelemalla nesteellä ja ilmaa se ohjeiden mukaan. Tarkista mahdolliset vuodot. **HUOM! Kiinnitä letkut ja panssarikaapeli muovisiteillä alkuperäisiin johtosarjoihin, Ei jarru- tai ilmastointilaitteen putkiin.** Akkulaturi ja rele asennetaan muoviseen kohtaan takana, oikeasssisälökasuojassa. Kytke laturi ja rele kytkentäkaavan mukaan, huomioiden kytketäänkö järjestelmään myös mahd. ajastinkello. Maadoitusjohto kiinnitetään alkuperäiseen maadoituspisteeseen oikeassa sisälökasuojassa.

GB Remove the hose (1) between the engine and the pipe stub. Dismount the hose (2) from the pipe stub and turn it 90 degrees to the right (3). Put the protection (4) on the angled hoses (5) 250X60mm longest end, and fit onto the pipe going to the engine. The angle shall point downwards. **Note! Place the hose between the pipes (6).** Twist the heater fastening so that it can be mounted beneath the bolt (7). Mount the heater as straight as possible, with the pipe stub on the side of the heater pointing backwards. Fit the straight Ø15X120mm hose (8) onto the heaters lower pipe stub. Mount the spool piece (9). Fit the angled 60X80 hose (10) onto the spool piece (9). **Note! The longest end on the spool piece.** Fit the present nut (12) into the enclosed bracket (11). Mount the pump fastening (13) onto the bracket. **Note! The pump is mounted with the engine to the left and the marked (arrow) pipe stub pointing downwards.** Fit the angled hose (10) onto the pumps marked (arrow) pipe stub. Mount the Ø19X37mm hose (14) onto the pumps second pipe stub and fit the spool piece (15). Fit the original hose (2) onto the spool piece (15). Avoid bending the hose and placing it close to rotating parts. Top up with the coolant specified by the car manufacturer, and bleed the cooling system in accordance with the vehicle/car manufacturers specifications. Check for leakages. **Note!** Fasten the cable to the original group of cables – **NOT** to any brake- or AC tubes. Charger and relay is mounted on the plastic part on the right inner mudguard. Connect the earth cable end onto the original/suitable earth point on right inner mudguard.

D Den Schlauch (1) zwischen dem Motor und dem Rohrstützen entfernen. Den Schlauch (2) vom Rohrstützen ausbauen und um 90 Grad nach rechts (3) drehen. Den Schutz (4) auf das längere Ende vom Winkelschlauch (250 x 60 mm) ziehen (5) und dieses am Rohr zum Motor mit dem Winkel nach unten montieren. **Wichtig! Den Schlauch zwischen die Rohre (6) legen.** Die Befestigung des Wärmers so drehen, dass sie unter der Schraube (7) montiert werden kann. Den Wärmer so montieren, dass dieser gerade steht und der Anschluss an der Seite des Wärmers nach hinten zeigt. Den geraden Schlauch (Ø 15 x 120 mm) (8) am unteren Stutzen des Wärmers montieren und das Verlängerungsstück (9) anbringen. Den Winkelschlauch (60 x 80) (10) am Verlängerungsstück (9) montieren. **Wichtig! Das längere Ende am Verlängerungsstück anbringen.** Die beigefügte Halterung (11) auf der vorhandenen Mutter (12) montieren. Die Befestigung der Pumpe (13) an der Halterung anbringen. **Wichtig! Die Pumpe mit dem Motor nach links und dem Anschluss mit dem Pfeil nach unten montieren.** Den Winkelschlauch (10) auf dem Pumpenanschluss mit Pfeil montieren. Den Schlauch (Ø 19 x 370 mm) (14) am anderen Anschluss der Pumpe anbringen und das Verlängerungsstück (15) montieren. Den Originalschlauch (2) am Verlängerungsstück (15) montieren. Darauf achten, dass die Schläuche weder andere Motorteile berühren noch geknickt liegen. Das Kühlsystem den Herstellerangaben entsprechend befüllen und entlüften. Auf Undichtigkeiten überprüfen. **Wichtig! Den Schlauch (2) am original Kabelbaum befestigen, NICHT am Bremsrohr oder AC-Rohr.** Das Ladegerät und das Relais am Kunststoffteil des rechten Kotflügels montieren. Das Erdungskabel an einem geeigneten Massepunkt am rechten Kotflügel befestigen.





N Før montering: Demonter dekselet over motoren og luftfilteret på motorens høyre side. Monter sammen pumpen og varmeren ved hjelp av de medleverte delene slik bilde viser:

- 1: Motorvarmer.
- 2: Festebrett for motorvarmer
- 3: Rett slange 70mm.
- 4: Skjøtestykke 19x19mm.
- 5: Slang 80x155mm. **NB!** Lengste slangeenden på skjøtestykket (4). Monter flexirøret på 100mm utenpå slangen.
- 6: Skjøtestykke 19x19mm.
- 7: Slang 55x55mm.
- 8: Pumpe.
- 9: Slang 60x90mm. **NB!** Lengste slangeenden på pumpen (8). Monter flexirøret på 80mm utenpå slangen.
- 10: Vinkelskjøtestykke 19x19mm.

Monter klemtegenene (11) på slangen (12). Kapp slangen (12) 40mm fra midt på bøynen målt på oversiden. Monter den kappede slangen (13) på skjøtestykket (6). Monter den kappede slangen (14) på vinkelskjøtestykket (10). Slangen (13) blir liggende mellom nedre del av luftfilterhuset og motorfestet, på undersiden av motorfestet. Slangen (14) blir liggende rett under delingen av luftfilterhuset men på oversiden av motorfestet. Monter tilbake luftfilteret. Skru fast festebrettet for motorvarmeren (2) til luftfilterhuset (15). **NB!** Påse at pumpen ikke gnisser mot radiatorslangen. **NB!** Påse at pumpen, varmeren og slangene ikke ligger inntil skarpe eller bevegelige deler. Monter tilbake dekselet over motoren. Fyll på godkjent kjølevæske og luft kjølesystemet godt iflg. bilfabrikantens spesifikasjoner. Kontroller for lekkasje. Lader og relé (16) **stripes** fast til styringsenheten som ligger på høyre side under vannbrettet. Koble relé og lader i henhold til koblings skjema avhengig om det monteres ur eller ikke.

S Demontera skyddet över motorn och luftfiltret på motorns högra sida. Montera ihop pumpen och värmaren med de bifogade delarna som bilden visar:

- 1: Motorvärmare.
 - 2: Fäste till motorvärmare
 - 3: Rak slang 70mm.
 - 4: Skarvrör 19x19mm.
 - 5: Slang 80x155mm. **OBS!** Montera den långa änden på skarvröret (4). Montera flexröret på 100mm utanpå slangen.
 - 6: Skarvröret 19x19mm.
 - 7: Slang 55x55mm.
 - 8: Pump.
 - 9: Slang 60x90mm. **OBS!** Montera den långa änden på pumpen (8). Montera flexröret på 80mm utanpå slangen.
 - 10: Vinkelskarvröret 19x19mm.
- Montera klämtängerna (11) på slangen (12). Kapa slangen (12) 40mm från mitten på böjen mått på översidan. Montera den kapade slangen (13) på skarvröret (6). Montera den kapade slangen (14) på vinkelskarvröret (10). Slangen (13) dras mellan nedre delen av luftfilterhuset och motorfästet, på undersidan av motorfästet. Slangen (14) dras precis under delingen av luftfilterhuset men på ovansidan av motorfästet. Montera tillbaka luftfiltret. Skruva fast fästet till motorvärmaren (2) på luftfilterhuset (15). **OBS!** Justera pumpen så

den inte ligger mot kylarslangen. **OBS!** Justera pumpen, värmaren och slangarna så att de inte ligger vikta eller ligger emot skarpa eller rörliga delar. Montera tillbaka skyddet över motorn. Fyll på godkänd kylarvätska och lufta systemet enligt biltilverkarers specifikationer. Kontrollera eventuellt läckage. Laddare och relé (16) fästs med **buntband** på styrenheten som ligger på höger sida i vattenbaljan framför vinrutan. Koppla relé och laddare efter kopplingschema.

FIN Ennen asennusta: Poista muovisuoja moottorin päältä sekä ilmansuodatin moottorin oikealta puolelta. Kasaa pumppu, lämmitin ja letkut kuvan mukaan:

- 1: Moottorinlämmitin.
- 2: Moottorinlämmittimen kiinnitysrauta
- 3: Suora letku 70mm.
- 4: Jatkoputki 19x19mm.
- 5: Letku 80x155mm. **HUOM!** Letkun pidempi pää tulee jatkoputkeen (4). Pujota 100 mm pitkä suojaputki letkun ympäri suojaksi
- 6: Jatkoputki 19x19mm.
- 7: Kulmaletku 55x55mm.
- 8: Kiertovesipumppu.
- 9: Kulmaletku 60x90mm. **HUOM!** Letkun pidempi pää tulee kiertovesipumppuun (8). Asenna suojaputki 80mm letkun ympäri.
- 10: Jatkoputki 90 astetta 19x19mm.

Asenna letkupihdit (11) letkuun (12). Katkaise letku (12) 40mm mutkan keskeltä, mitattuna letkun yläpuolelta. Asenna katkaistu letku (13) jatkoputkeen (6). Asenna katkaistu letku (14) 90 asteen jatkoputkeen (10). Letku (13) jää makaamaan ilmansuodattimen kotelon alaosaan ja moottoriinnikkeen väliin, moottoriinnikkeen alapuolelle. Letku (14) jää makaamaan välittömästi ilmansuodattimen halkaisukohdan alapuolelle, mutta moottoriinnikkeen yläpuolelle. Asenna ilmansuodatin takaisin paikalleen. Kiinnitä lämmitimen (2) kiinnitysrauta ilmansuodattimen koteloon (15). **HUOM!** Katso ettei kiertovesipumppu pääse hankautumaan jäädyttimen letkuun. **HUOM!** Katso ettei kiertovesipumppu, lämmitin tai letkut pääse kosketuksiin liikkuvien tai terävien osien kanssa. Asenna muovisuoja takaisin moottorin päälle. Täytä jäähdytysjärjestelmä autonvalmistajan suosittelulla nesteellä ja ilmaa se ohjeiden mukaan. Tarkista mahdolliset vuodot. Laturi ja rele (16) kiinnitetään muovisiteillä ohjainyksikköön oikealla puolella, kaukalossa tuulilasin alapuolella. Kytke laturi ja rele kytkentäkaavan mukaan, huomioiden kytketäänkö järjestelmään myös mahd. ajastinkello.

GB Before installation: Remove the engine cover and the air filter on the engines right hand side. Mount together the pump and the heater by using the enclosed parts, as shown in the picture:

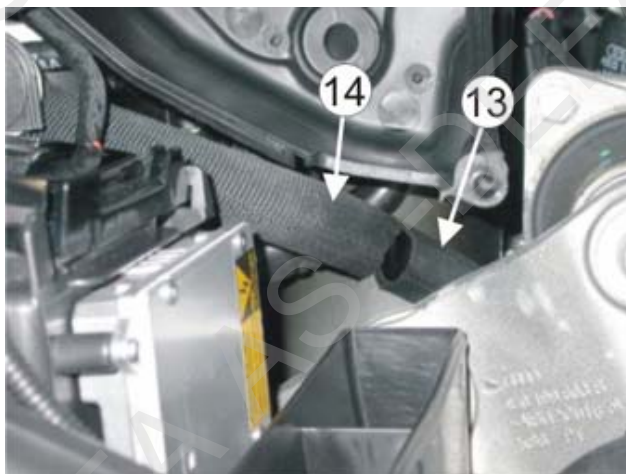
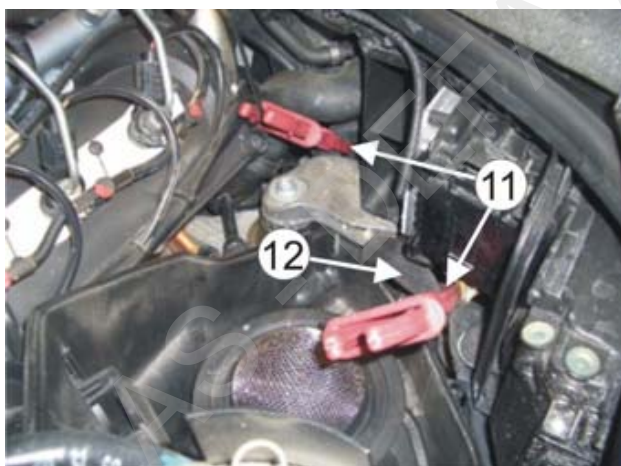
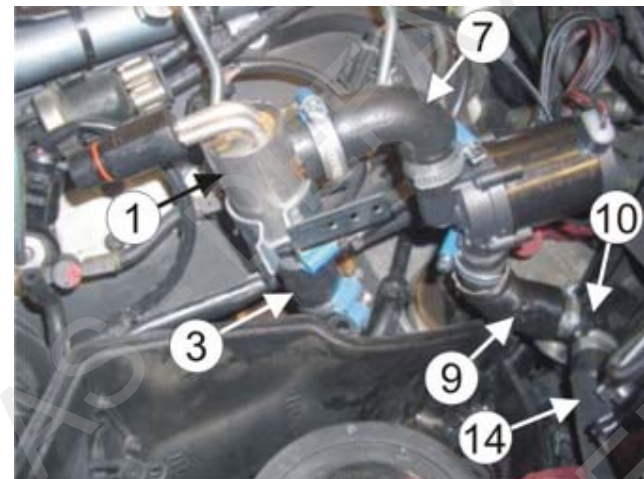
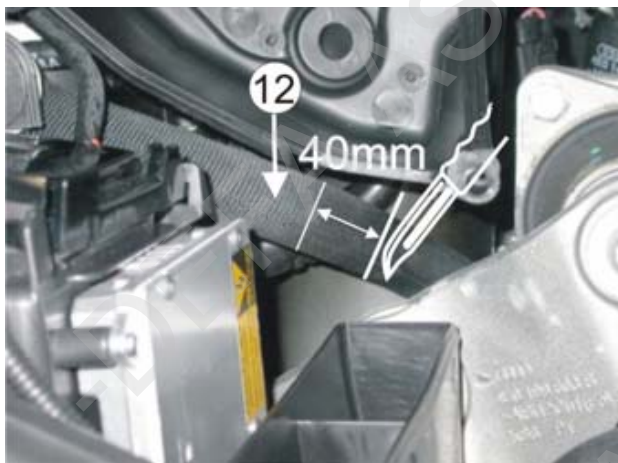
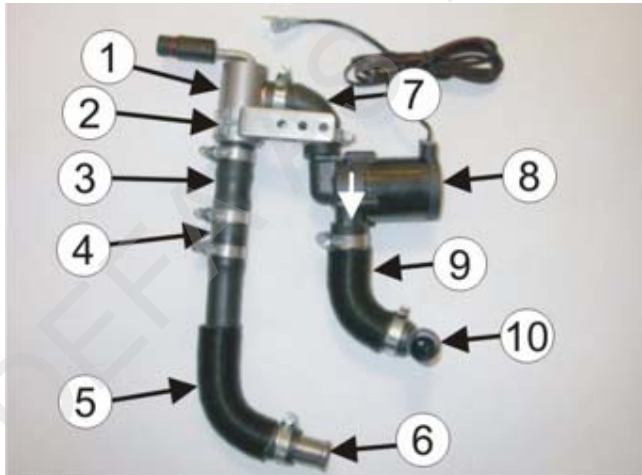
- 1: Engine heater
- 2: Engine heater fastening bracket
- 3: Straight hose 70mm.
- 4: Spool piece 19x19mm.
- 5: Hose 80x155mm. **NB!** The longest hose end onto the spool piece (4). Fit the hose inside the 100mm flexi tube.
- 6: Spool piece 19x19mm.
- 7: Hose 55x55mm.
- 8: Pump.
- 9: Hose 60x90mm. **NB!** The longest hose end onto the pump (8). Fit the hose inside the 80mm flexi tube.
- 10: Angled spool piece 19x19mm.

Fit the clamp pincers (11) on the hose (12). Cut the hose (12) 40mm from the middle of the angle, measured on the upper side. Fit the cutted hose (13) onto the spool piece (6). Fit the cutted hose (14) onto the angled spool piece (10). The hose (13) stays between the lower part of the air filter housing and the engine fastening, on the underside of the engine fastening. The hose (14) stays right beneath the partition of the air filter housing, but above the engine fastening. Remount the air filter housing. Fasten the engine heaters fastening bracket (2) to the air filter housing (15). **NB!** Avoid any friction between the pump and the radiator hose **NB!** Avoid placing the pump, heater and hoses close to any rotating parts or sharp edges. Remount the engine cover. Top up with the coolant specified by the car manufacturer, and bleed the cooling system in accordance with the car manufacturers specifications. Check for leakages. Use cable ties to fasten charger and relay (16) to the control unit positioned on the right hand side, below the water bar. Install the charger and the relay (16) in accordance with the circuit diagram, depending on installation with or without DEFA timer.

D Vor der Montage: Die Abdeckung oberhalb des Motors und den Luftfilter an der rechten Seite des Motors ausbauen. Die Pumpe und den Wärmer mithilfe der beigefügten Teile zusammenmontieren, siehe Abbildung:

- 1: Motorwärmer
- 2: Halterung für den Motorwärmer
- 3: Gerader Schlauch, 70 mm
- 4: Verlängerungsstück, 19x19 mm
- 5: Schlauch, 80x155 mm. **Wichtig!** Das längere Schlauchende am Verlängerungsstück (4) montieren. Das 100-mm-Flexirohr auf dem Schlauch montieren.
- 6: Verlängerungsstück, 19x19 mm
- 7: Schlauch, 55x55 mm
- 8: Pumpe
- 9: Schlauch, 60x90 mm. **Wichtig!** Das längere Schlauchende an der Pumpe (8) montieren. Das 80-mm-Flexirohr auf dem Schlauch montieren.
- 10: Winkelverlängerungsstück, 19x19 mm

Die Klemmzangen (11) am Schlauch (12) montieren. Den Schlauch (12) 40 mm von der Mitte des Winkels, gemessen auf der Oberseite, kürzen. Den abgetrennten Schlauch (13) am Verlängerungsstück (6) montieren. Den abgetrennten Schlauch (14) am Winkelverlängerungsstück (10) montieren. Der Schlauch (13) bleibt unterhalb der Motorhalterung zwischen dem unteren Teil des Luftfiltergehäuses und der Motorhalterung liegen. Der Schlauch (14) bleibt genau unterhalb der Teilung des Luftfiltergehäuses über der Motorhalterung liegen. Den Luftfilter wieder anbringen. Die Halterung des Motorwärmers (2) am Luftfiltergehäuse (15) festziehen. **Wichtig!** Darauf achten, dass die Pumpe nicht den Kühlerschlauch berührt. **Wichtig!** Darauf achten, dass der Wärmer und die Schläuche keine scharfkantigen oder beweglichen Motorteile berühren. Die Abdeckung über dem Motor wieder anbringen. Das Kühlsystem den Herstellerangaben entsprechend befüllen und entlüften. Auf Undichtigkeiten überprüfen. Das Ladegerät und das Relais (16) an der Steuereinheit rechts unter der Spritzwand **befestigen**. Relais und Ladegerät entsprechend dem Schaltplan mit oder ohne Timer anschließen.



AUDI A8 4.2 TDI V8 Webasto

11



RENAULT SCENIC 2.0 dCi

12

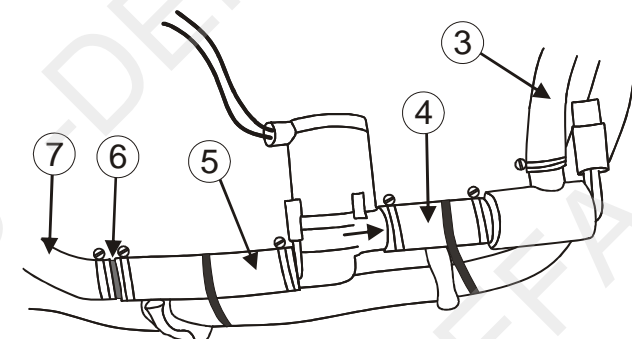
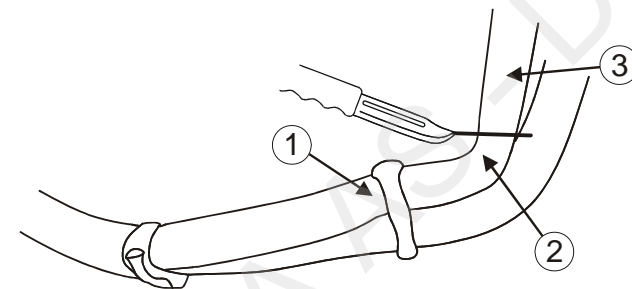
N Kapp slangen (1) rett ovenfor vinkelen (2). Monter enden fra motoren (3) på siden av varmeren. Monter den ene medleverte slangen (4) på enden av varmeren. Monter den andre enden på pumpens stuss **med pil**. Pilen skal peke mot motoren. Monter den andre vedlagte slangen (5) på andre enden av pumpen og monter skjøtestykket (6). Tilpass originalslangen (7) slik at den kan monteres på skjøtestykket (6). Strips pumpen og varmeren sammen med den andre originale slangen. Trekk til slangeklemmene. Fyll på godkjent kjølevæske, og luft systemet ifølge bilprodusentens spesifikasjoner. Kontroller for lekkasje. Relé og lader monteres på venstre innerskjerm. Koble relé og lader i henhold til koblings skjema avhengig om det monteres ur eller ikke.

S Kapa slangen (1) precis ovanför vinkeln (2). Montera änden från motorn (3) på sidan av värmaren. Montera den ena bifogade slangen (4) på änden av värmaren. Montera den andra änden på pumpens stös **med pil**. Pilen ska peka mot motorn. Montera den andra bifogade slangen (5) på andra änden av pumpen och montera skarvröret (6). Kapa originalslangen (7) så att den kan monteras på skarvröret (6). Fäst ihop pumpen och värmaren med buntband mot originalslangen. Dra åt slangklämmorna. Fyll på godkänd kylarvätska och lufta systemet enligt bil tillverkarens specifikationer. Kontrollera eventuellt läckage. Relä och laddare monterar på vänster innerskärm. Beroende på om klocka ska användas eller inte är det olika ikopplingsanvisningar för Kabel, relä och laddare. Se schema

FIN Lämmitin asennetaan alakautta. Katkaise letku (1) välittömästi mutkan (2) yläpuolelta. Asenna moottorilta tuleva katkaistu letku (3) lämmitin sivussa olevaan vesiliitäntään. Asenna toinen mukana seuraavista letkuista (4) lämmitin päädyssä olevaan vesiliitäntään, ja asenna letkun (4) toinen pää kiertovesipumpun **nuolella merkittyyn** vesiliitäntään. Eli nuolen tulee osoittaa letkuun ja lämmittimeen päin. Asenna toinen mukana seuraavista letkuista (5) kiertovesipumpun toiseen vesiliitäntään ja asenna letkun päähän jatkoputki (6). Katkaise alkuperäinen letku (7) sopivan mittaiseksi niin että se voidaan asentaa jatkoputkeen (6). Kiinnitä kiertovesipumppu ja lämmitin muovisiteillä toiseen alkuperäiseen letkuun. Kiristä letkusiteet Täytä jäähdytysjärjestelmä autonvalmistajan suosittelemalla nesteellä ja ilmaa se ohjeiden mukaan. Tarkista mahdolliset vuodot. Laturi ja rele asennetaan vasempaan sisälokasuojaan. Kytke laturi ja rele kytkentäkaavan mukaan, huomioiden kytketäkö järjestelmään myös mahd. ajastinkello.

GB Cut the hose (1) just above the angle (2). Install the end from the engine (3) on the side of the heater. Mount one of the enclosed hoses (4) onto the heaters end. Fit the other end onto the pumps pipe stub **with arrow**. The arrow shall point towards the engine. Mount the other of the enclosed hoses (5) onto the other end of the pump and fit the joint piece (6). Adjust the original hose (7) so that it can be mounted onto the joint piece (6). Fasten the pump and the heater together with the other original hose, using cable ties. Tighten the hose clamps. Top up with the coolant specified by the car manufacturer, and bleed the cooling system in accordance with the car manufacturers specifications. Check for leakages. Relay and charger is to be installed on the left inner mudguard. Connect the relay and charger in accordance with the circuit diagram, depending on if a timer is going to be installed or not.

D Den Schlauch (1) genau über dem Winkel (2) abtrennen. Das Ende vom Motor (3) an der Seite des Wärmers montieren. Den einen beigefügten Schlauch (4) am Ende des Wärmers montieren. Das andere Ende auf dem Pumpenanschluss **mit Pfeil** montieren. Der Pfeil muss zum Motor weisen. Den anderen beigefügten Schlauch (5) am anderen Ende der Pumpe montieren und das Verlängerungsstück (6) anbringen. Den Originalschlauch (7) anpassen, sodass dieser am Verlängerungsstück (6) montiert werden kann. Die Pumpe und den Wärmer zusammen mit dem Originalschlauch befestigen. Die Schlauchschellen festziehen. Das Kühlsystem den Herstellerangaben entsprechend befüllen und entlüften. Auf Undichtigkeiten überprüfen. Relais und Ladegerät am linken Kotflügel montieren. Relais und Ladegerät entsprechend dem Schaltplan mit oder ohne Timer anschließen.





460480