



WarmUp
www.defa.com



460477

MONTERINGSANVISNING
ASENNUSOHJE
FITTING INSTRUCTIONS
MONTAGEANLEITUNG

ISO 9001



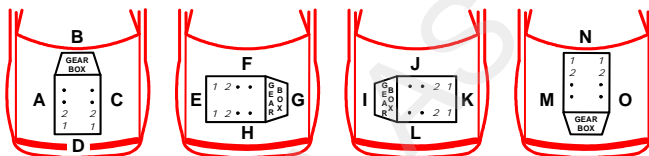
N Les nøye gjennom hele anvisningen. Sjekk om din biltype er oppført med spesielle monteringstips i tabellen. Anvisningen for motorvarmeren og øvrige DEFA produkter må også gjennomleses nøye.

S Läs noga igenom hela monteringsanvisningen. Se efter om din bilmodell finns upptagen med monteringstips i tabellen. Monteringsanvisningen för motorvärmaren och för övriga DEFA produkter i systemet skall läsas noga.

FIN Lue ennen asennusta koko asennusohje huolella läpi. Katso taulukosta onko automallillesi erityiset asennusohjeet i. Muidenkin DEFA tuotteiden asennusohjeisiin on perehdyttävä huolella ennen asennusta.

GB Read the fitting instructions carefully. Check if your vehicle is listed with a car specific installation tip i in the table. Instructions for the engine pre-heater and other DEFA products must also be read carefully.

D Die Einbauanleitung genau durchlesen. Kontrollieren ob besondere Montagehinweise i für das aktuelle Fahrzeug in der Tabelle angegeben sind. Die Einbauanleitungen für den Motorwärmer und andere Defa WarmUp Produkte genau befolgen.



MECEDES BENZ							
E 280 CDi	07>	642	702				1
E 320 CDi	07>	642	702				1
S 350 CDi V6	09>	642	702				2

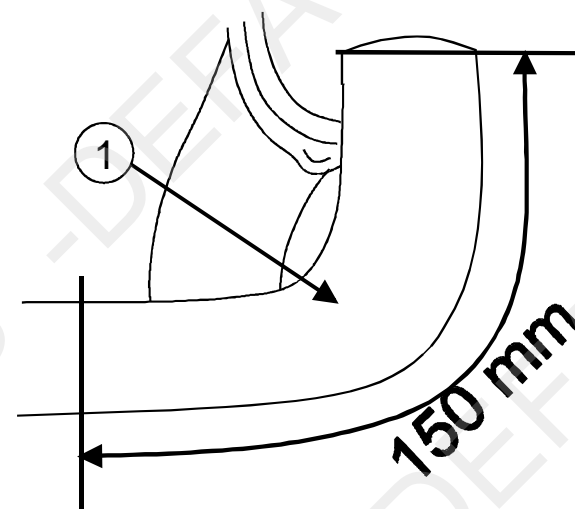
	l	1
--	---	---

N Demonter slangen (1) fra vannpumpen. Kapp slangen (1) 150mm. fra enden mot vannpumpen. **NB! Målt på utsiden av slangen.** Monter tilbake slangen (1) på vannpumpen slik at den peker nedover, og monter den på toppen av varmeren (2). Monter den vedlagte vinkelslangen (3) på det nedre uttaket på varmeren slik at den peker oppover. **NB!** Den korte enden på varmeren. Monter skjøtestykket (4) på vinkelslangen (3). Tilpass den originale slangen (5) slik at den kan monteres på skjøtestykket (4). Ta en bit av den avkappede slangen og strips den rundt oljekjølerøret (6) for beskyttelse mot varmeren. Påfyll godkjent kjølevæske, og luft systemet iflg. bilprodusentens spesifikasjoner. Kontroller for lekkasje.

S Demontera slangen (1) från vattenpumpen. Kapa slangen (1) 150mm. från änden mot vattenpumpen. **OBS! Mät på utsidan av slangen.** Montera tillbaka slangen (1) på vattenpumpen så att den pekar nedåt och montera den på toppen av värmaren (2). Montera den bifogade vinkelslangen (3) på det nedre uttaget på värmaren så att den pekar uppåt. **NB!** Den korte enden på varmeren. Montera skarvröret (4) på vinkelslangen (3). Kapa original slangen (5) så att den kan monteras på skarvröret (4). Ta en bit av den avkapade slangen och fäst den med buntband runt oljekylarröret (6) som skydd mot värmaren. Fyll på godkänd kylarvätska och lufta systemet enligt bil tillverkarens specifikationer. Kontrollera eventuellt läckage.

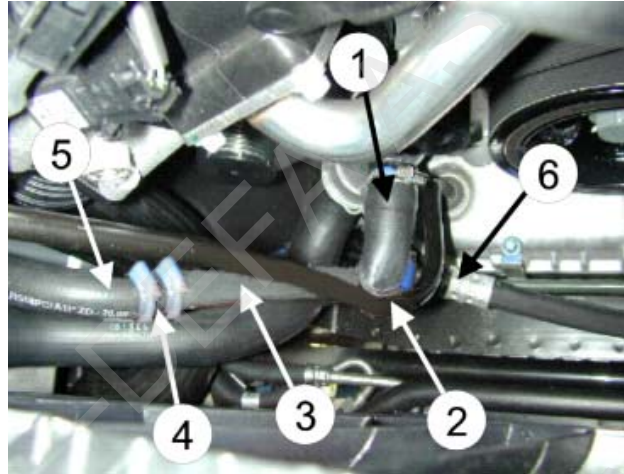
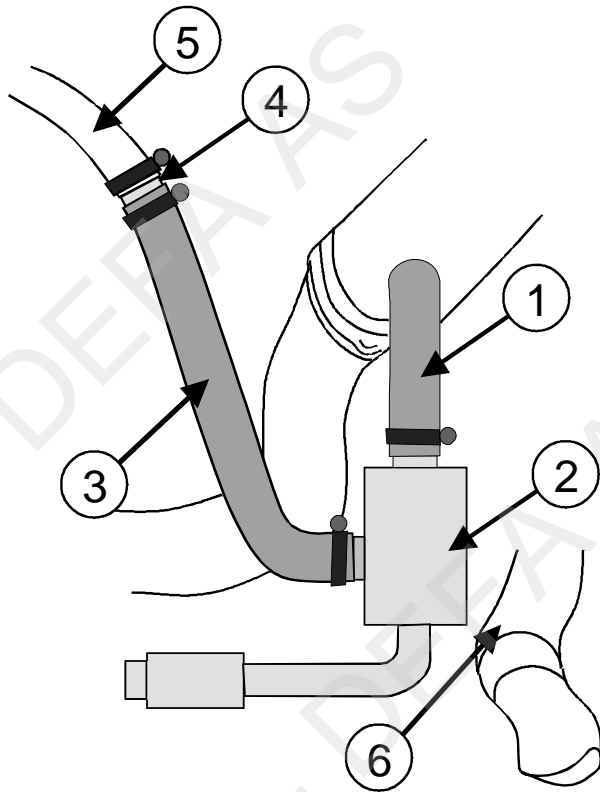
FIN Irrota letku (1) vesipumpusta. Katkaise letku (1) 150mm. vesipumpusta. **HUOM! Mitattu mutkan ulkopuolelta.** Asenna letku (1) takaisin vesipumpuun siten että letku osoittaa alaspäin, ja asenna se lämmittimen (2) ylempään vesiliitäntään. Asenna mukana seuraava kulmaletku (3) lämmittimen alempaan vesiliitäntään siten että sen pidempi pää osoittaa ylöspäin. Asenna jatkoputki (4) kulmaletkuun (3). Katkaise alkuperäinen letku (5) sopivan mittaiseksi niin että se voidaan asentaa jatkoputkeen (4). Leikkaa pala katkaistusta letkusta, halkaise se, ja pujota se öljyputken (6) ympäri suojaksi niin, ettei lämmitin pääse hankautumaan putkeen. Täytä jäähdytysjärjestelmä autonvalmistajan suosittelemalla nesteellä ja ilmaa se ohjeiden mukaan. Tarkista mahdolliset vuodot.

GB Dismount the water pump hose (1). Cut the hose (1) 150mm from the water pump end. **Note!** Measured on the outside of the hose bend. Mount the hose (1) onto the water pump again and let the hose point downwards and fit it to the pipe stub on the top of the heater (2). Connect the enclosed angled hose (3) onto the lower heater pipe stub pointing upwards! **Note!** The short end onto the heater. Fit the spool piece (4) onto the angled hose (3). Adapt the original hose (5) to fit onto the spool piece (4). Fasten a part of the cutted hose around the oil cooler pipe (6) using cable ties for heating protection. Top up with the coolant specified by the car manufacturer, and bleed the cooling system in accordance with the car manufacturers instruction book. Check for leakages.



1

1



1

2

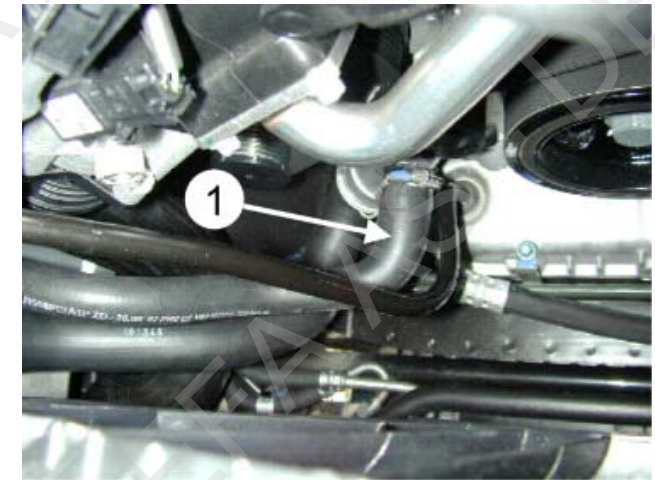
N Demonter slangen (1) fra vannpumpen. Kapp slangen (1) 120mm. fra enden mot vannpumpen. **NB! Målt på utsiden av slangen.** Monter tilbake slangen (1) på vannpumpen slik at den peker nedover, og monter den på toppen av varmeren (2). Monter den vedlagte vinkelslangen (3) på det nedre uttaket på varmeren slik at den peker oppover. **NB!** Den korte enden på varmeren. Monter skjøtestykket (4) på vinkelslangen (3). Tilpass den originale slangen (5) slik at den kan monteres på skjøtestykket (4). Ta en bit av den avkappede slangen og strips den rundt oljekjølerøret (6) for beskyttelse mot varmeren. Påfyll godkjent kjølevæske, og luft systemet iflg. bilprodusentens spesifikasjoner. Kontroller for lekkasje.

S Demontera slangen (1) från vattenpumpen. Kapa slangen (1) 120mm. från änden mot vattenpumpen. **OBS! Mät på utsidan av slangen.** Montera tillbaka slangen (1) på vattenpumpen så att den pekar nedåt och montera den på toppen av värmaren (2). Montera den bifogade vinkelslangen (3) på det nedre uttaget på värmaren så att den pekar uppåt. **NB!** Den korte enden på varmeren. Montera skarvröret (4) på vinkelslangen (3). Kapa original slangen (5) så att den kan monteras på skarvröret (4). Ta en bit av den avkapade slangen och fäst den med buntband runt oljekylarröret (6) som skydd mot värmaren. Fyll på godkänd kylarvätska och lufta systemet enligt bitillverkarens specifikationer. Kontrollera eventuellt läckage.

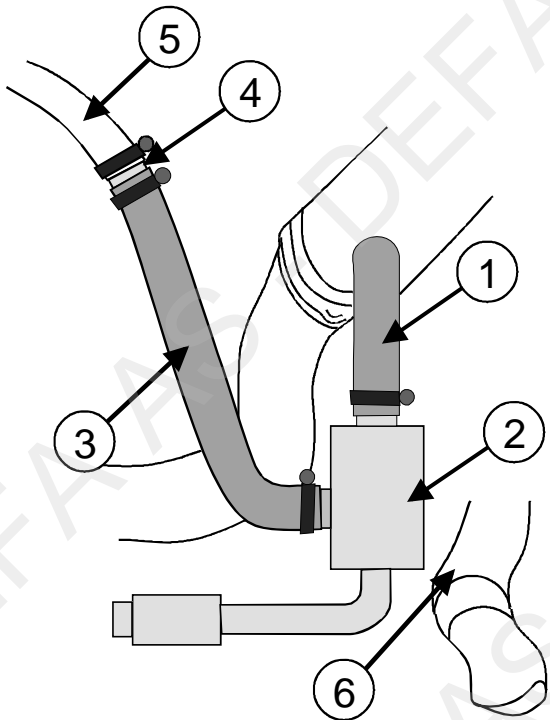
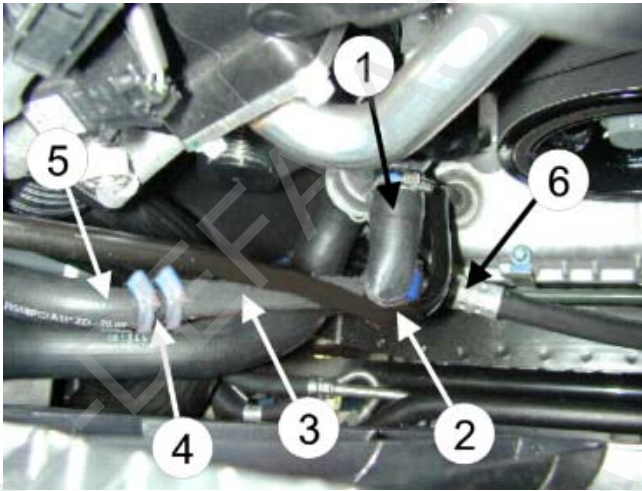
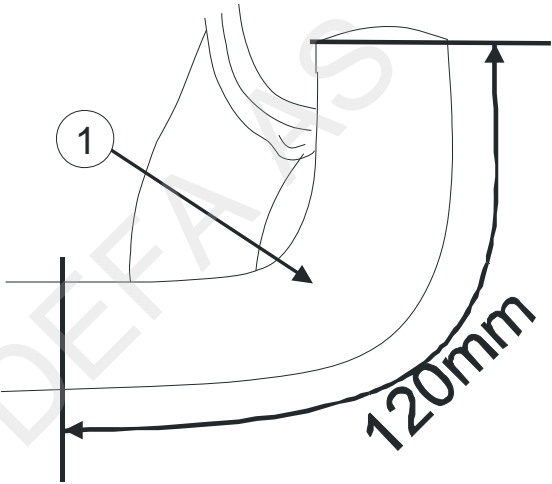
FIN Irrota letku (1) vesipumpusta. Katkaise letku (1) 120mm. vesipumpusta. **HUOM! Mitattu mutkan ulkopuolelta.** Asenna letku (1) takaisin vesipumpuun siten että letku osoittaa alaspäin, ja asenna se lämmittimen (2) ylempään vesiliitäntään. Asenna mukana seuraava kulmaletku (3) lämmittimen alempaan vesiliitäntään siten että sen pidempi pää osoittaa ylöspäin. Asenna jatkoletku (4) kulmaletkuun (3). Katkaise alkuperäinen letku (5) sopivan mittaiseksi niin että se voidaan

asentaa jatkoletkeen (4). Leikkaa pala katkaistusta letkusta, halkaise se, ja pujota se öljyputken (6) ympäri suojaksi niin, ettei lämmitin pääse hankautumaan putkeen. Täytä jäähdytysjärjestelmä autonvalmistajan suosittelemalla nesteellä ja ilmaa se ohjeiden mukaan. Tarkista mahdolliset vuodot.

GB Dismount the water pump hose (1). Cut the hose (1) 120mm from the water pump end. **Note!** Measured on the outside of the hose bend. Mount the hose (1) onto the water pump again and let the hose point downwards and fit it to the pipe stub on the top of the heater (2). Connect the enclosed angled hose (3) onto the lower heater pipe stub pointing upwards! **Note!** The short end onto the heater. Fit the spool piece (4) onto the angled hose (3). Adapt the original hose (5) to fit onto the spool piece (4). Fasten a part of the cutted hose around the oil cooler pipe (6) using cable ties for heating protection. Top up with the coolant specified by the car manufacturer, and bleed the cooling system in accordance with the car manufacturers instruction book. Check for leakages.



1	2
---	---



460477