

**N**

Demonter eventuelle plater under motoren for å lette monteringen. Monter den ene vinkelslangen (1)(155x80) på toppen av varmeren, og den andre vinkelslangen (2)(155x55) på det nedre uttaket på varmeren. Monter skjøtestykket (3) på slangen fra det nedre uttaket på varmeren. Demonter slangen (4) fra oljekjøleren. Monter slangen (1) fra toppen av varmeren inn på oljekjøleren. Monter den originale slangen (4) på skjøtestykket (3). **NB!** Juster den originale slangen (4) slik at den ikke blir liggende vridd eller i knekk. Trekk til alle slangeklemmer. Kontakten på varmeren pekende fremover. Strips varmeren fast til oljepeilepinnerøret (5). PÅSE at slangene ikke ligger inntil noe, og at de ikke ligger i knekk. Kontroller for lekkasje.

S

Demontera eventuell platta under motorn. Montera den ena vinkelslangen (1)(155x80) på toppen av värmaren, och den andra vinkelslangen (2)(155x55) på det nedre uttaget på värmaren. Montera skarvröret (3) på slangen från nedre uttaget på värmaren. Demontera slangen (4) från oljekylaren. Montera slangen (1) från toppen av värmaren till oljekylaren. Montera originalslangen (4) på skarvröret (3). **OBS!** Justera originalslangen (4) så att den inte blir liggande vriden eller vikt. Dra åt alla slangklämmor. Kontakten på värmaren skall peka framåt. Fäst värmaren noga med buntband mot röret till oljestickan (5). Kontrollera att slangarna inte ligger vikta eller emot skarpa eller rörliga delar.

FIN

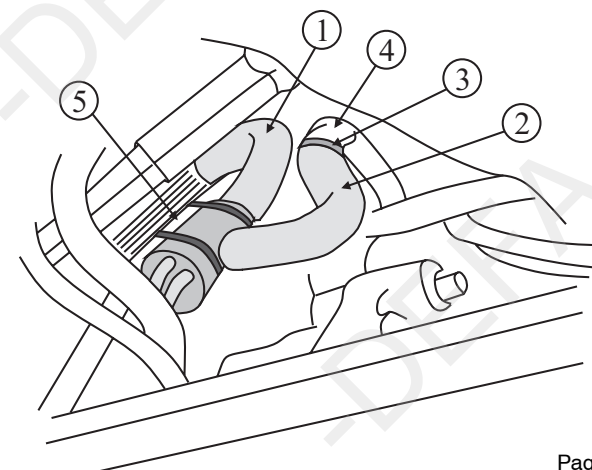
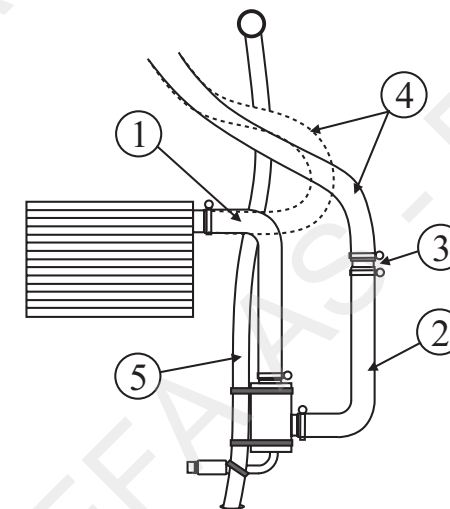
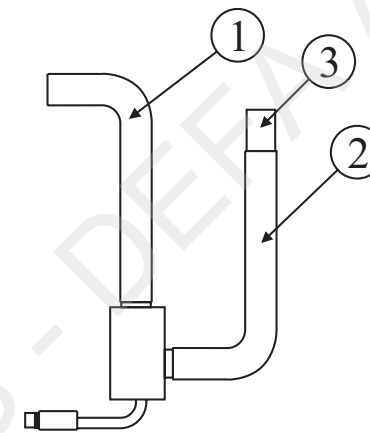
Irrota etummainen muovisuoja ja keskimäinen alumiininen suoja moottorin alta. Asenna toinen kulmaletku (1)(155x80) lämmittimen ylempään vesiliitäntään, ja toinen kulmaletku (2)(155x55) lämmittimen alempaan vesiliitäntään kuvan mukaan. Asenna jatkoputki (3) letkuun (2) joka tulee lämmittimen alemmasta vesiliitännästä. Irrota letku (4) öljynjäähdyttimestä. Asenna lämmittimen ylempästä vesiliitännästä lähtevä letku (1) öljynjäähdyttimeen. Asenna irrotettu letku (4) jatkoputkeen (3). **HUOM!** Käännä letkua (4) niin ettei siihen tule jyrkkiä mutkia. Kiristä kaikki letkusiteet. Lämmittimen pistokkeen tulee osoittaa eteenpäin. Kiinnitä lämmitin muovisiteillä öljyn mittatikun putkeen (5). Varmistu, etteivät letku pääse hankautumaan mihinkään. Täytä jäähdytysjärjestelmä autonvalmistajan suosittelemalla nesteellä ja ilmaa se ohjeiden mukaan. Tarkista mahdolliset vuodot.

GB

For ease of installation remove any cover plates below the engine. Fit one of the angled hoses (1)(155x80) on top of the heater, and the other angled hose (2)(155x55) on the lower outlet on the heater. Fit the jointing piece (3) onto the hose from the lower outlet on the heater. Remove the hose (4) from the oil cooler. Fit the hose (1) from top of the heater into the oil cooler. Fit the original hose (4) onto the jointing piece (3). **NOTE!** Adjust the original hose (4) in such a way that it is not being twisted or bent. Tighten all the hose clammers. The plug in contact pointing forwards. Strips the heater from the pipe for the oil dipstick (5). See to that the hoses are not in contact with something and not bent. Check for leakages.

D

Die Abdeckungen unter dem Motor ausbauen. Den einen Winkelschlauch (1)(155x80) an dem oberen Anschluss des Motorwärmers, den anderen Winkelschlauch (2)(155x55) an dem unteren Anschluss des Motorwärmers befestigen. Das Verbindungsstück (3) an den Schlauch (2) anschliessen. Den Schlauch (4) vom Ölkühler lösen. Schlauch (1) vom oberen Anschluss des Motorwärmers an den Ölkühler anschliessen. Den orig.Schlauch (4) an das Verbindungsstück (3) anschliessen. !! Den orig.Schlauch (4) so legen, das er nicht geknickt oder verdreht liegt. Alle Schlauchschellen anziehen. Der Anschlusskontakt soll nach vorn weisen. Den Motorwärmer am Rohr des Ölpeilstabes (5) befestigen. darauf achten, das die Schläuche weder geknickt, noch an beweglichen Motorteilen anliegen.



460433

DEFA

**N**

Demonter plastplate under motoren. Kapp bort 30mm. av den lengste enden på en av de medleverte slangene, og monter den på toppen av varmeren (1). Monter den andre vinkelslangen (2) på det nedre uttaket på varmeren. Monter skjøtestykket (3) på slangen fra det nedre uttaket på varmeren. Demonter slangen (4) fra oljekjøleren. Monter slangen (1) fra toppen av varmeren inn på oljekjøleren. Monter den originale slangen (4) på skjøtestykket (3).

NB! Juster den originale slangen (4) slik at den ikke blir liggende vridd eller i knekk. Trekk til alle slangeklemmer. Kontakten på varmeren pekende fremover. Strips slangen (2) fast til den originale kabelbunten (5). Påse at slangene ikke ligger inntil noe, og at de ikke ligger i knekk. Kontroller for lekkasje.

S

Demontera plastskyddet under motorn. Kapa bort 30mm. av den längsta änden på en av de bifogade slangarna och montera den på toppen av värmaren (1). Montera den andra formslangen (2) på värmarens nedre uttag. Montera skarvröret (3) på slangen från det nedre uttaget på värmaren. Lossa slangen (4) från oljekylaren. Anslut slangen (1) från toppen av värmaren till oljekylaren. Anslut originalslangen (4) till skarvröret (3). **OBS!** Justera slangen (4) så den inte ligger vriden eller i veck. Dra åt alla slangklammor. Kontakten på värmaren skall peka framåt. Fäst slangen (2) i befintlig kabelbunt (5). Kontrollera att slangarna inte ligger mot varma eller rörliga delar eller ligger i veck. Kontrollera eventuellt läckage.

FIN

Irrota muovisuoja moottorin alta. Katkaise asennussarjan toisen letkun pidemmästä päästä 30mm pala pois ja asenna letku lämmittimen ylempään vesiliitäntään (1). Asenna toinen kulmaletku (2) lämmittimen alempaan vesiliitäntään. Asenna jatkoputki (3) letkun päähän joka tulee lämmittimen alemmasta vesiliitännästä. Irrota letku (4) öljynjäähdyttimestä.

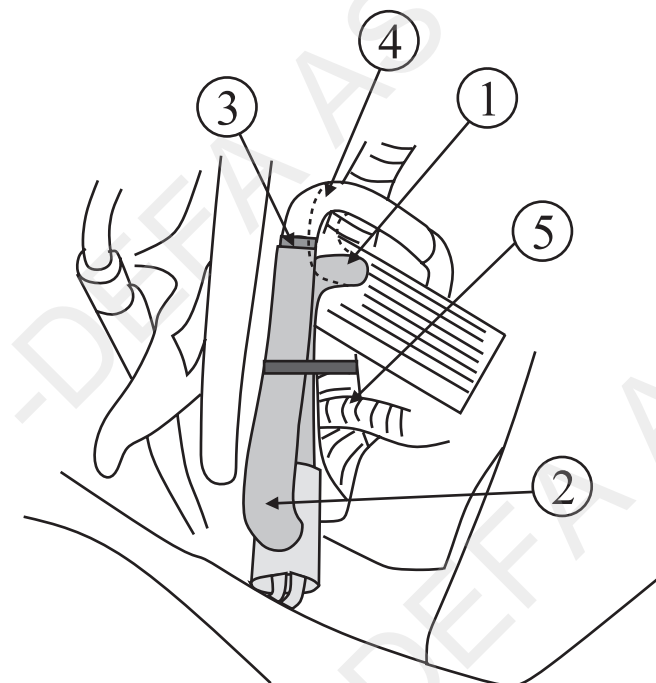
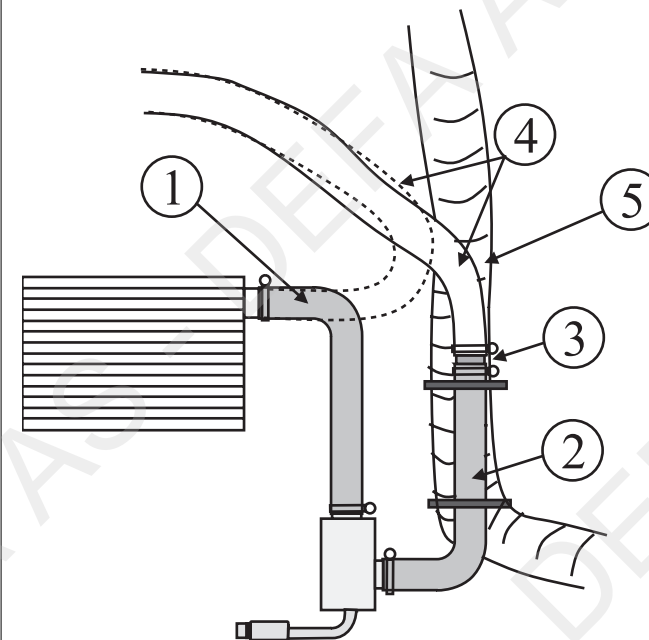
Asenna letku (1) joka tulee lämmittimen ylemmästä vesiliitännästä öljynjäähdyttimen nyt vapaana olevaan vesiliitäntään. Asenna auton alkuperäinen vesiletku (4) jatkoputkeen (3). **HUOM!** Käännä letkua (4) niin ettei siihen tule jyrkkiä mutkia. Kiristä kaikki letkusiteet. Lämmittimen pistokkeen tulee osoittaa eteenpäin. Kiinnitä letku (2) muovisiteillä alkuperäiseen johtosarjaan (5). Varmistu etteivät letkut pääse hankautumaan mihinkään. Täytä jäähdytysjärjestelmä autonvalmistajan suosittelemalla nesteellä ja ilmaa se ohjeiden mukaan. Tarkista mahdolliset vuodot.

GB

Remove the plastic plate underneath the engine. Cut away approx. 30mm from the longest end on one of the attached hoses, and fit it on top of the heater (1). Fit the other angled hose (2) on the lower outlet on the heater. Fit the jointing piece (3) onto the hose from the lower outlet. Remove the hose (4) from the oil cooler. Fit the hose (1) from top of the heater onto the oil cooler. Fit the original hose (4) to the jointing piece (3). **NOTE!** Adjust the original hose (4) in such a way that it is not twisted or bent. Tighten all the hose clamps. The plug in contact on the heater should point forwards. Strips the hose (2) onto the original cable bunch (5). See to that the hoses do not come into contact with something and that they are not bent. Check for leakages.

D

Die Kunststoffabdeckung unterm Motor entfernen. Einen der beiden mitgelieferten Schläuche am langen Ende um 30mm kürzen und an dem oberen Anschluss des Motorwärmers befestigen (1). Den anderen Schlauch (2) an dem unteren Anschluss des Motorwärmers befestigen und das Verbindungsstück (3) anschliessen. Den Schlauch (4) vom Ölkühler lösen. Den Schlauch (1) vom oberen Motorwärmeranschluss dort anschliessen. Den orig.Schlauch (4) an das Verbindungsstück (3) anschliessen!! Den Schlauch (4) so legen, das er nicht geknickt oder verdreht wird. Alle Schlauchschellen festziehen. Der Anschlusskontakt des Motorwärmers muss nach vorn weisen. Den Schlauch (2) am orig. Kabelbaum mit Kabelbindern befestigen. Darauf achten, das die Schläuche nicht verdreht oder geknickt liegen.



460433

DEFA