

N

Varmeren monteres på gearkassen, mellom wirene (1) til gearoverføringen. Monter den ene medleverte vinkelslangen (2) på varmerens nedre uttak. Den korte enden på varmeren og den lange enden pekende oppover. Monter den andre vinkelslangen (3) på varmerens øvre uttak. Den korte enden på varmeren. Ikke trekk til slangeklemmen. Monter varmeren mellom wirene for gearoverføringen, og strips den fast som vist på fig. Kapp den originale slangen (4) fra varmeapparatet, i den vertikale delen rett etter torpedoveggen. Monter skjøtestykket (5) og tilpass slangen (2) fra det nedre uttaket på varmeren slik at det passer på skjøtestykket (5). Kapp den originale slangen (4) ca. 100mm. fra motoren, og monter det andre skjøtestykket (6). Tilpass vinkelslangen (3) fra toppen av varmeren slik at den passer på skjøtestykket (6). Påse at slangene ikke ligger i knekk, og at de ikke gnisser mot noe. Trekk til slangeklemmene.

S

Värmaren monteras på växellådan, mellan vajrarna (1) till växelöverföringen. Montera den ena bifogade vinkelslangen (2) på värmarens nedre uttag med den korta änden på värmaren och den långa änden pekande uppåt. Montera den andra vinkelslangen (3) på värmarens övre uttag med den korta änden på värmaren. Dra inte åt slangklämmorna. Montera värmaren mellan vajrarna (1) till växelöverföringen, och fäst upp den enligt figuren. Kapa originalslangen (4) från kupéelementet, i den vertikala delen direkt efter torpedväggen och montera skarvröret (5), anpassa därefter slangen (2) från det nedre uttaget på värmaren så att det passar på skarvröret (5). Kapa originalslangen (4) cirka 100 mm från motorn, och montera det andra skarvröret (6), anpassa därefter vinkelslangen (3) från toppen av värmaren så att den passar på skarvröret (6). Se till att slangarna inte ligger emot skarpa eller rörliga delar. Dra åt slangklämmorna.

FIN

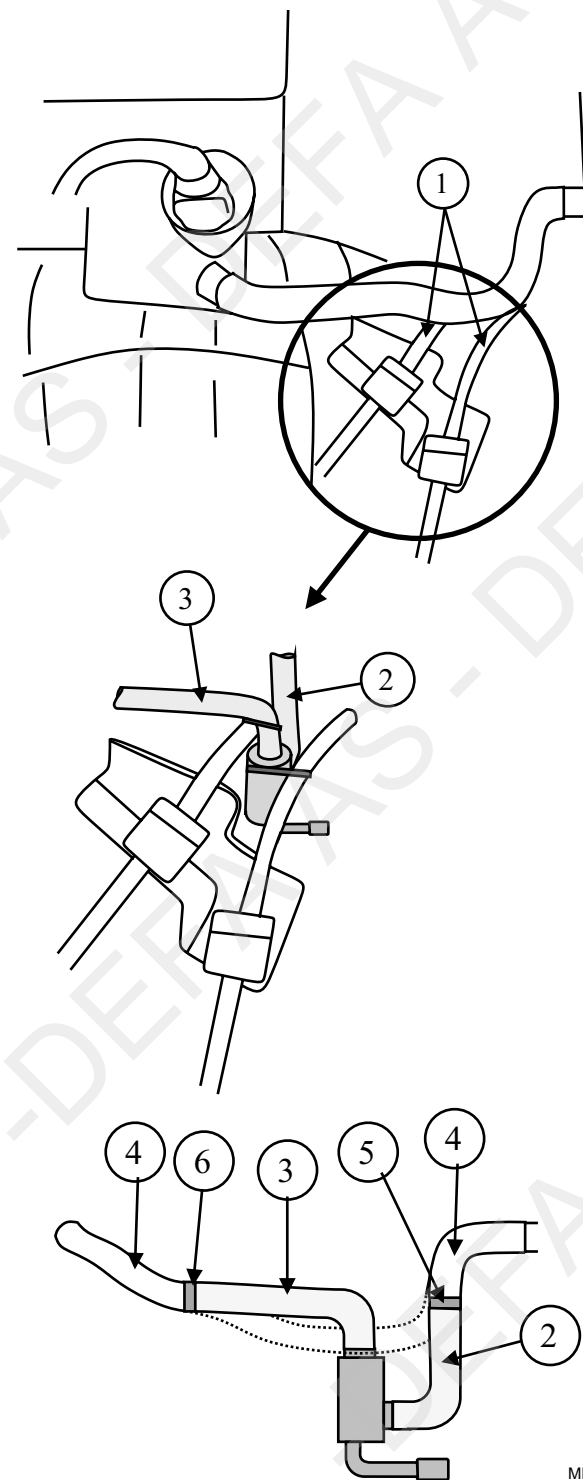
Lämmitin asennetaan vaihteiston yläpuolelle, vaihteensiirtovaijereiden (1) väliin. Asenna toinen mukana seuraavista kulmaletkuista (2) lämmittimen alempaan vesiliitäntään, siten että letkun lyhyempi pää tulee lämmittimeen ja pidempi pää osoittaa ylöspäin. Toinen kulmaletku (3) asennetaan lämmittimen ylempään vesiliitäntään, siten että lyhyempi pää tulee lämmittimeen. Älä kiristä letkunkiristintä vielä. Asenna lämmitin vaihteensiirtovaijereiden väliin ja kiinnitä se muovisiteillä kuvan mukaan. Katkaise alkuperäinen, lämmityslaitteen kennolta tuleva letku (4), keskeltä pystysuoraa kohtaa rintapellin vieressä. Asenna jatkoputki (5), ja leikkaa lämmittimen alempaan vesiliitäntään asennettu letku (2) sopivan mittaiseksi niin että se voidaan asentaa jatkoputkeen (5). Katkaise auton alkuperäinen vesiletku (4) n.100mm. moottorin liitännästä ja asenna letkuun toinen jatkoputki (6). Katkaise kulmaletku (3) sopivan mittaiseksi niin että se voidaan asentaa jatkoputkeen (6). Varmista, ettei letkuihin tule liian jyrkkiä mutkia ja etteivät ne pääse hankautumaan mihinkään. Kiristä letkunkiristimet.

GB

Place the heater on the gearbox, between the wire (1) to the gear transmission. Fit one of the attached angled hoses (2) on the lower outlet on the heater. The short end against the heater and the long end pointing upwards. Fit the other angled hose (2) on the upper outlet on the heater. The short end against the heater. Do not tighten the hose clips. Fit the heater between the wires for the gear transmission, and strips them as shown in figure. Cut the original hose (4) from the heating system, in the vertical part right after the compartment wall. Fit the jointing piece (5) and adjust the hose (2) from the lower outlet on the heater in such a way that it fits on to the jointing piece (5). Cut the original hose (4) approx. 100mm from the engine and fit the other jointing piece (6). Adjust the angled hose (3) from the top of the heater in such a way that it fits on to the jointing piece (6). See to that the hoses do not come into contact with sharp or moving parts or that they are not bent.

D

Der Motorwärmer wird auf dem Getriebe zwischen den Betätigungsseilen (1) der Gangschaltung montiert. Den mitgelieferten Schlauch (2) mit dem kurzen Ende an den unteren Anschluss des Motorwärmers montieren. Den anderen mitgelieferten Schlauch (3) mit dem kurzen Ende an den oberen Anschluss montieren, die Schlauchschelle noch nicht festziehen. Den Motorwärmer oberhalb vom Getriebe mit einem Kabelbinder befestigen wie abgebildet. Aus dem Heizungsschlauch (4) das vertikale Teilstück (ca.100mm) herausschneiden wie abgebildet und die Verbindungsstücke (5+6) montieren. Den Schlauch (2) anpassen, und an das Verbindungsstück (5) anschliessen. Den Schlauch (3) ebenfalls so anpassen, so dass er an das Verbindungsstück (6) montiert werden kann. Darauf achten, dass die Schläuche nicht an scharfkantigen oder beweglichen Motorteilen anliegt. Schlauchschellen festziehen.



460417

DEFA