



WarmUp
www.defa.com



460411

MONTERINGSANVISNING ASENNUSOHJE FITTING INSTRUCTIONS MONTAGEANLEITUNG

ISO 9001



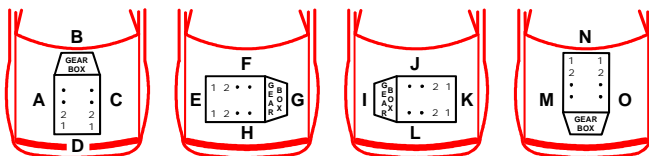
N Les nøye gjennom hele anvisningen. Sjekk om din biltype er oppført med spesielle monteringstips i tabellen. Anvisningen for motorvarmeren og øvrige DEFA produkter må også gjennomleses nøye.

S Läs noga igenom hela monteringsanvisningen. Se efter om din bilmodell finns upptagen med monteringstips i tabellen. Monteringsanvisningen för motorvärmaren och för övriga DEFA produkter i systemet skall läsas noga.

FIN Lue ennen asennusta koko asennusohje huolella läpi. Katso taulukosta onko automallillesi erityiset asennusohjeet. Muidenkin DEFA tuotteiden asennusohjeisiin on perehdyttävä huolella ennen asennusta.

GB Read the fitting instructions carefully. Check if your vehicle is listed with a car specific installation tip in the table. Instructions for the engine pre-heater and other DEFA products must also be read carefully.

D Die Einbauanleitung genau durchlesen. Kontrollieren ob besondere Montagehinweise für das aktuelle Fahrzeug in der Tabelle angegeben sind. Die Einbauanleitungen für den Motorwärmer und andere Defa WarmUp Produkte genau befolgen.



TOYOTA							
RAV 4 2.0	00>05	1AZ-FE	701				1
RAV 4 2.0	06>	1AZ-FE					2

TOYOTA RAV 4 2.0 00>05	1 1
----------------------------------	------------

N Varmeren monteres på framsiden av gearkassen. **Manuell gearkasse (I):** Demonter den originale bolten(1) for feste av røret til clutchpumpen, og monter braketten for varmeren. Juster braketten slik at varmeren kan monteres. **Automatisk gearkasse (II):** Bor opp det ytterste hullet på festebraketten til Ø9mm. og bøy braketten iflg. fig. Demonter den venstre bolten (1) for feste til gearwiren, og monter braketten for varmeren. Juster braketten slik at varmeren kan monteres, og slik at den ikke tar i ekspansjonstanken. Demonter varmeapparatslangen (2) fra vannrøret til vannpumpen. Monter den ene vinkelslangen (3) på røret. Den lengste enden på røret.Vinkelen pekende mot starteren. Monter et skjøtestykke (4), og den ene lange rette slangen (5). **Automatisk gearkasse: Kapp slangen til en lengde på 70mm.** Tre på beskyttelsesduken (6). Monter slangen (5) på toppen av varmeren. Monter den andre vinkelslangen(7) på nedre uttaket på varmeren. Den korte enden på varmeren. Monter skjøtestykket (8) og den andre lange rette slangen (9). Monter det siste skjøtestykket (10) på slangen (9), og tilpass den originale slangen slik at den passer på skjøtestykket. Monter det medleverte klemmer (11) på slangen, og fest det i det ledige hullet på braketten (12). Strips fast slangen fra vannrøret til kabelen for starteren. **NB! Slangen må ikke ligge høyere enn inntaket på vannrøret.** Påse at beskyttelsen ligger mellom slangen og kabelen. NB! Påse at slangene ikke ligger mot noe, og at de ikke ligger i knekk.

S Värmaren monteras på framsidan av växellådan. **Manuell växellåda (I):** Demontera originalbulten (1) som fäster røret till kopplingscylindern, och montera värmarfästet. Justera fästet så att värmaren kan monteras utan att slangarna tar i. **Automatlåda (II):** Borra upp yttersta hålet på fästet och bocka det enligt skissen. Demontera den vänstra bulten (1) som håller växel-vajern och montera värmarfästet. Justera fästet så att det inte tar i expansionskärlet och så att värmaren kan

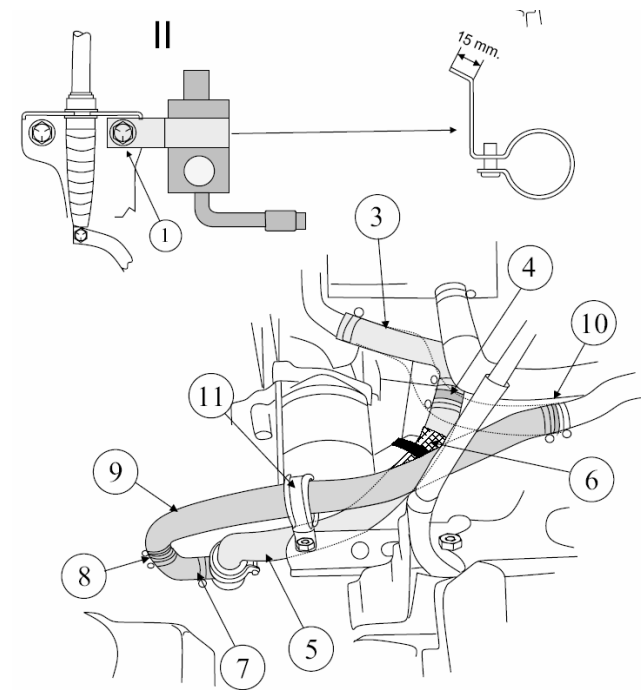
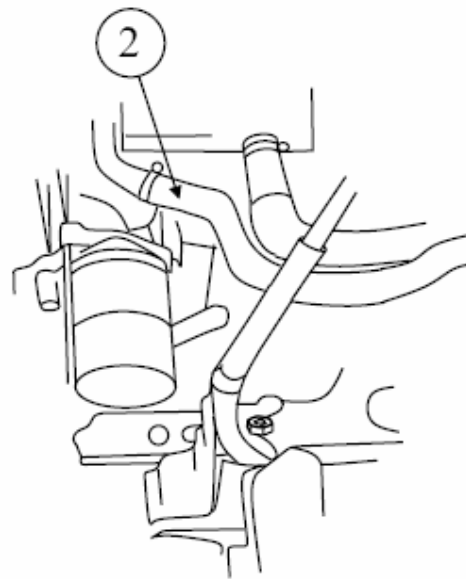
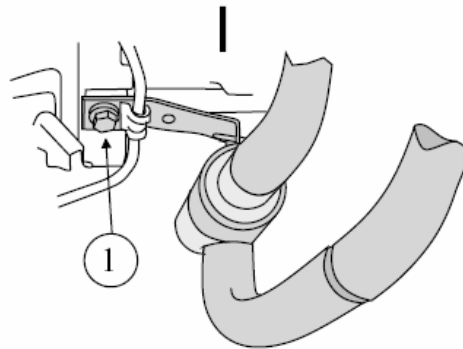
monteras utan att slangarna tar i. Demontera kupéelementslangen (2) från vattenrøret till vannpumpen. Montera den ene vinkelslangen (3) på røret, med den längsta änden på røret och med vinkeln riktad mot startmotoren. Montera därefter skarvrøret (4) och den ene raka slangen (5). **Automatlåda:** Kapa bort 70 mm på den raka slangen (5). Trå på skyddsstrumpan (6) och montera slangen (5) på toppen av värmaren. Montera den andra vinkelslangen (7) på nedre uttaket på värmaren med den korta änden på värmaren. Montera skarvrøret (8) och den andra långa raka slangen (9). Montera det siste skarvrøret (10) på den andra raka slangen (9), och anpassa originalslangen så att den passer på skarvrøret. Montera den bifogade klammern (11) på slangen, och fäst den i det ledige hålet på fästet (12). Fäst slangen från vattenrøret med buntband mot startmotorkabeln. OBS! Se till att slangen ikke ligger høyere än vattenrøret! Se även till att skyddsstrumpan ligger mellom slangen och startmotoren. Slangarna får ej heller ligga i veck eller emot skarpe eller rörliga delar.

FIN Lämmitin asennetaan vaihteiston etupuolelle. **Käsivalintainen vaihteisto (I):** Irrota kytkimen työsylinterin nesteputken kiinnikkeen pultti (1), ja asenna lämmittimen kiinnike pultin alle. Käännä kiinnikettä niin että lämmitin voidaan asentaa paikalleen. **Automaatti vaihteisto (II):** Poraa kiinnikkeen ulommaisn reikä Ø 9mm. ja taivuta kiinnikettä kuvan mukaan. Irrota vaihteistolle menevän vaijerin kiinnikkeen vasemmanpuoleinen pultti (1) ja asenna lämmittimen kiinnike pultin alle. Käännä kiinnikettä niin että lämmitin voidaan asentaa paikalleen ja katso ettei se kosketa paisuntasäiliöön. Irrota lämmityslaitteelta tuleva vesiletku (2) vesipumpun putkesta. Asenna toinen kulmaletku (3) putkeen niin että pidempi suora pää menee vesiputkeen. Letkun toinen pää tulee osoittaa käynnistinmoottoriin päin. Asenna letkuun jatkoputki (4). Jatkoputken toiseen päähän asennetaan toinen suorista letkuista (5). **Automaattivaihteisto:** katkaise letku 70mm pitkäksi. Puoja suojausukka (6) letkun päälle. Letku (5) asennetaan lämmittimen ylempään vesiliitäntään Asenna toinen kulmaletku (7) lämmittimen alempaan vesiliitäntään, niin että lyhyempi pää tulee lämmittimeen. Asenna jatkoputki (8), ja jatkoputkeen toinen suora letku (9). Asenna kolmas jatkoputki (10) letkuun (9), ja katkaise alkuperäinen lämmityslaitteelle menevä letku sopivan mittaiseksi niin että se voidaan asentaa jatkoputkeen. Asenna mukana seuraava letkuside (11) letkuun (9), ja kiinnitä side vapaana olevaan reikään kiinnikkeessä (12). Kiinnitä vesiputkesta tuleva letku käynnistinmoottorin kaapeliin muovisiteellä. HUOM! Letku ei saa olla ylempänä kuin sen liitäntäkohta vesiputkessa. Varmistu, että suojasukka tulee letkun ja kaapelin väliin. HUOM! Varmistu, etteivät letkut pääse hankautumaan mihinkään ja etteinihin tule liian jyrkkiä mutkia. Täytä jäähdytysjärjestelmä autonvalmistajan suosittelulla nesteellä ja ilmaa se hyvin.

GB Fit the heater in front of the gearbox. **Manual gear(I):** Remove the original bolt (1) for fastening of the pipe to the clutch pump, and fit the bracket for the heater. Adjust the bracket in such a way that the heater can be fitted.

Automatic gear(II): Drill up the outer hole on the fastening bracket to \varnothing 9mm and bend the bracket. Remove the left bolt(1) for fastening of the gear wire, and fit the bracket. Adjust the bracket in such a way that it does not come into contact with the expansion tank. Remove the hose to the heating system(2) from the water pipe for the water pump. Fit one of the angled hoses (3) to the pipe. The longest end on the pipe. The angle pointing to the starting box. Fit the jointing piece (4) and one of the long, straight hoses (5). **Automatic gear:** Cut the hose to a length of 70mm. Wrap the heat protective fabric (6) on top of the heater. Fit the hose (5) on top of the heater. Fit the other angled hose (7) on the lower outlet of the heater. The short end to the heater. Fit the jointing piece (8) and the other long, straight hose (9). Fit the last jointing piece (10) to the hose (9), and adjust the original hose in such a way that it fits on the jointing piece. Fit the attached clamp(11) to the hose, and fasten it to the free whole on the bracket(12).. Strips the hose from the water pipe to the starter cable. **NOTE!** The hoses must not lie higher than the inlet of the water pipe. See to that the protection lies between the hose and the cable. See to that the hoses do not come into contact with anything and that they are not being bent.

(11) montieren wie abgebildet. Schlauch (9) mit einem Kabelbinder an dem Anlasserkabel befestigen und darauf achten, das die Schutzisolierung dazwischen liegt. Die Schläuche müssen frei liegen und dürfen nicht geknickt werden. [Rainer Ahrens] Die Schläuche dürfen nicht höher liegen als der Anschluss am Wasserrohr!



D Der Motorwärmer wird an der Vorderseite des Getriebes vor dem Ausrückhebel montiert. **Schaltgetriebe (I):** Die orig. Befestigungsschraube (1) der Kupplungspumpenleitung herauserschrauben. Damit die Halterung für den Motorwärmer befestigen und so justieren, das der Motorwärmer eingesetzt werden kann. **Automatikgetriebe (II) :** Das äussere Loch der Befestigungsschelle auf \varnothing 9mm aufbohren und die Befestigungsschelle wie abgebildet anpassen. Die linke Befestigungsschraube (1) der Halterung des Kick-down Seilzuges herauserschrauben. Damit die Halterung für den Motorwärmer befestigen und so justieren, das der Motorwärmer eingesetzt werden kann [Rainer Ahrens] ohne den Ausgleichsbehälter zu berühren. Den Heizungsschlauch (2) vom Rohr zur Wasserpumpe entfernen. Den einen abgewinkelten Schlauch (3) mit dem langen Ende an das Rohr anschliessen. Das Verbindungsstück (4) und den einen geraden Schlauch (5) montieren. **Automatikgetriebe :** Den Schlauch auf 70mm kürzen. Die Schutzisolierung (6) am Schlauch anbringen. Das freie Schlauchende an den oberen Anschluss des Motorwärmers anschliessen. Der andere abgewinkelte Schlauch (7) wird mit dem kurzen Ende an den unteren seitlichen Motorwärmeranschluss montiert. Mit dem Verbindungsstück (8) Schlauch (7) und (9) verbinden, mit dem Verbindungsstück (10) Schlauch (9) mit dem orig. Schlauch verbinden. Den orig. Schlauch ggf. anpassen. Die Halterung

460411

N Varmeren monteres på framsiden av girkassen. Før monteringen demonteres batteri og batterihyllen. **NB! Se bilens manual. Manuell girkasse (I):** Demonter den originale boltten (1) for feste av røret til clutchpumpen, og monter braketten for varmeren. Juster braketten slik at varmeren kan monteres. **Automatisk gearkasse (II):** Demonter den venstre boltten (1) for feste til gearwiren, og monter braketten for varmeren. Juster braketten slik at varmeren kan monteres. Demonter varmeapparatslangen (2) fra vannrøret til vannpumpen. Monter den ene vinkelslangen (3) på røret. Den lengste enden på røret. Vinkelen pekende mot starteren. **NB! Benytt den originale slangeklemmen.** Monter et skjøtestykke (4), og den ene lange rette slangen (5). Tre på beskyttelsesduken (6). Monter slangen (5) på toppen av varmeren. Monter den andre vinkelslangen (7) på nedre uttaket på varmeren. Den korte enden på varmeren. Monter skjøtestykket (8) og den andre lange rette slangen (9). Monter det siste skjøtestykket (10) på slangen (9), og tilpass den originale slangen slik at den passer på skjøtestykket. **NB! Slangen (9) legges over starteren og stripses til slangene (11) fra oljekjøleren slik at de ikke ligger inntil starteren.** Strips fast slangen fra vannrøret til kabelen for starteren. Påse at beskyttelsen ligger mellom slangen og kabelen. **NB! Påse at slangene ikke ligger mot noe, og at de ikke ligger i knekk.** Fyll på godkjent kjølevæske, og luft systemet iflg. bilprodusentens spesifikasjoner. Kontroller for lekkasje.

FIN Lämmitin asennetaan vaihteiston etupuolelle. Irrota akku sekä akkuteline. **HUOM! Katso auton käyttöohjekirja Käsivalintainen vaihteisto (I):** Irrota kytkimen työsylinterin nesteputken kiinnikkeen pultti (1), ja asenna lämmitimen kiinnike pultin alle. Käännä kiinnikettä niin että lämmitin voidaan asentaa paikalleen. **Automaatti vaihteisto (II):** Irrota vaihteistolle menevän vaijerin kiinnikkeen vasemmanpuoleinen pultti (1) ja asenna lämmitimen kiinnike pultin alle. Käännä kiinnikettä niin että lämmitin voidaan asentaa paikalleen. Irrota lämmityslaitelta tuleva vesiletku (2) putkesta joka menee vesipumpulle. Asenna toinen kulmaletku (3) putkeen niin että pidempi suora pää menee vesiputkeen. **Käytä alkuperäistä letkusidettä.** Letkun toinen pää tulee osoittaa käynnistinmoottoriin päin. Asenna letkuun jatkoputki (4). Jatkoputken toiseen päähän asennetaan toinen suorista letkuista (5). Puoja suojaus (6) letkun päälle. Letku (5) asennetaan lämmitimen ylempään vesiliitäntään. Asenna toinen kulmaletku (7) lämmitimen alempaan vesiliitäntään, niin että lyhyempi pää tulee lämmitimeen. Asenna jatkoputki (8), ja jatkoputkeen toinen suora letku (9). Asenna kolmas jatkoputki

460411

(10) letkuun (9), ja katkaise alkuperäinen lämmityslaitteelle menevä letku sopivan mittaiseksi niin että se voidaan asentaa jatkoputkeen. **HUOM! Letku (9) viedään käynnistinmoottoriin päältä ja kiinnitetään muovisiteellä öljynjäähdyttimelle meneviin letkuihin (11) niin etteivät ne pääse hankautumaan käynnistinmoottoriin.** Kiinnitä vesiputkelta tuleva letku muovisiteellä käynnistinmoottorin kaapeliin. Varmistu siitä, että suojaus tulee letkun ja kaapelin väliin. **HUOM! Varmistu, etteivät letkut pääse hankautumaan mihinkään ja ettei niihin tule liian jyrkkiä mutkia. Täytä jäähdytysjärjestelmä autonvalmistajan suosittelemalla nesteellä ja ilmaa se hyvin.**

