



**WarmUp**  
www.defa.com



# 460401

**MONTERINGSANVISNING  
ASENNUSOHJE  
FITTING INSTRUCTIONS  
MONTAGEANLEITUNG**

ISO 9001



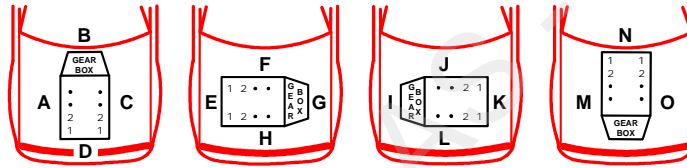
**N** Les nøye gjennom hele anvisningen. Sjekk om din biltype er oppført med spesielle monteringstips i tabellen. Anvisningen for motorvarmeren og øvrige DEFA produkter må også gjennomleses nøye.

**S** Läs noga igenom hela monteringsanvisningen. Se efter om din bilmodell finns upptagen med monteringstips i tabellen. Monteringsanvisningen för motorvärmaren och för övriga DEFA produkter i systemet skall läsas noga.

**FIN** Lue ennen asennusta koko asennusohje huolella läpi. Katso taulukosta onko automallillesi erityiset asennusohjeet. Muidenkin DEFA tuotteiden asennusohjeisiin on perehdyttävä huolella ennen asennusta.

**GB** Read the fitting instructions carefully. Check if your vehicle is listed with a car specific installation tip in the table. Instructions for the engine pre-heater and other DEFA products must also be read carefully.

**D** Die Einbauanleitung genau durchlesen. Kontrollieren ob besondere Montagehinweise für das aktuelle Fahrzeug in der Tabelle angegeben sind. Die Einbauanleitungen für den Motorwärmer und andere Defa WarmUp Produkte genau befolgen.



ROVER	MG	MERCEDES				
25 1.4	00>	K				1
25 1.6	03>	K				1
45 1.4	00>	K				2
45 1.6	01>	K				2
ZR 160 1.8	03>	K				1
E 320 CDi	05>	642				3
E 280 CDi	05>	642				3
S 320 CDi	06>	642				3

**ROVER 25 1.4, 25 1.6 MG ZR 160 1.8** 1 1

**N** Kapp slangen (1) som går fra røret på baksiden av motoren til sammenvulkingen av varmeapparatslangene. Vri slangen (2) inne ved motoren og monter den på toppen av varmeren. Varmeren blir stående oppå traversen (3) Monter den medleverte slangen (4) på det nedre uttaket på varmeren. Monter skjøtestykket (5) på slangen (4). Monter slangen (6) på den andre enden av skjøtestykket (5). Strips varmerkontaktten og ledningen fast til slangen som ligger oppå traversen. Påse at varmeren eller slangene ikke blir liggende inntil skarpe eller bevegelige deler.

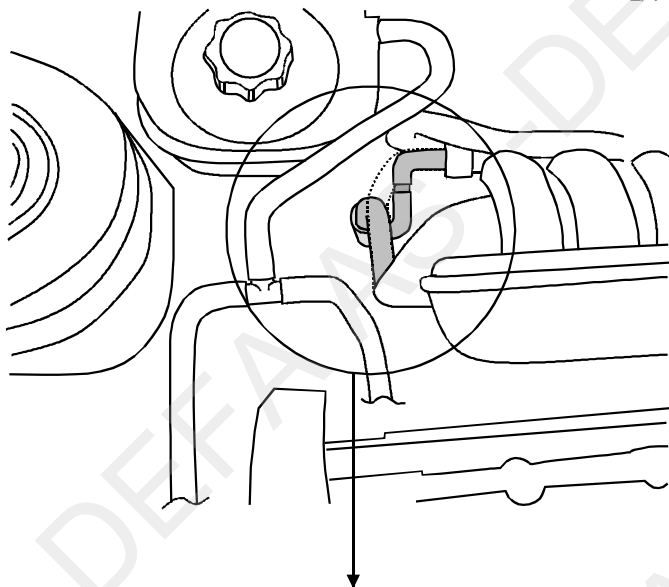
**S** Kapa slangen (1) som går från røret på baksidan av motorn till sammanvulkingen av kupéelementslangarna. Vrid slangen (2) inne vid motorn och montera den på toppen av värmaren. Värmaren blir stående på tvärstaget (3). Montera den bifogade slangen (4) på det nedre uttaget på värmaren. Montera skarvrøret (5) på slangen (4). Montera slangen (6) på den andra sidan av skarvrøret (5). Fäst upp värmarkontaktten och ledningen på slangen som ligger på tvärstaget. Var noga med att slangarna inte ligger emot skarpa eller rörliga delar.

**FIN** Katkaise letku (1) joka menee moottorin takana olevasta putkesta lämmityslaitteen letkujen yhteiseen vulkanointikohtaan. Käännä letkua (2) moottorin liitäntä kohdasta ja asenna se lämmittimen ylemmän vesiliitäntään.

Lämmitin asettuu tällöin pystysuoraan asentoon palkin (3) yläpuolelle. Asenna mukana seuraava letku (4) lämmittimen alempaan vesiliitäntään. Asenna jatkoputki (5) letkuun (4). Asenna letku (6) jatkoputken (5) toiseen päähän. Kiinnitä lämmittimen pistoke sekä panssarikaapeli letkuun joka sijaitsee palkin yläpuolella. Varmistu, etteivät letkut, eikä lämmitin, tule liian lähelle kuumenevia tai teräviä osia. Täytä jäähdytysjärjestelmä nesteellä ja ilmaa se autonvalmistajan ohjeiden mukaan.

**GB** Cut hose (1) leading from the pipe at the rear of the engine to the vulcanized junction of heater hoses. Twist hose (2) at the engine end and fit the hose to the top of the engine heater. The engine heater should be supported by the cross member (3). Fit the hose (4) supplied with the kit to the lower outlet on the engine heater. Fit the jointing piece (5) to hose (4). Fit hose (6) to the other end of the jointing piece (5). Use cable clips to attach the engine heater plug and lead to the hose on the cross member. See to that the hoses cannot come into contact with moving or hot parts.

**D** Den Schlauch(1), der vom Rohr an der Rückseite des Motors zum Vulkanisierungsstoss an den Heizgerätschläuchen führt, abschneiden. Die Schläuche(2) direkt am Motor drehen und oben am Heizgerät anbringen. Das Heizgerät kommt auf der Traverse(3) zu stehen. Den mitgelieferten Schlauch(4) am unteren Auslass des Heizgeräts montieren. Das Anschlussstück(5) am Schlauch montieren. Den Schlauch(6) am anderen Ende des Anschlussstücks(5) montieren. Heizgerätkontakt und Leitung am dem Schlauch festclipsen, der auf der Traverse liegt. Siehe dass die Schläuche nicht mit beweglichen oder warmen Teilen in Berührung kommen.



**N** Monteres på baksidan av motoren (F-siden). Kapp braketten (1) och bor opp det innerste hullet,  $\varnothing$  10,5mm. Monter varmeren (2) med braketten (1) utanpå støttestaget (3). Festes med den originale boltten (4). Kapp slangen (5) som går fra røret på baksiden av motoren, til sammenvulkingen av varmeapparatslangene midt på det rette partiet. Vri slangen (6) inne ved motoren og monter den på toppen av varmeren. (tilpass eventuelt lengden på slangen). Monter den medleverte slangen (7) på det nedre uttaket på varmeren. Monter skjøtestykket (8) på slangen (7). Tilpass lengden på den kappede slangen (9) og monter den på den andre siden av skjøtestykket (8). Påse at slangene ikke blir liggende inntil skarpe eller bevegelige deler.

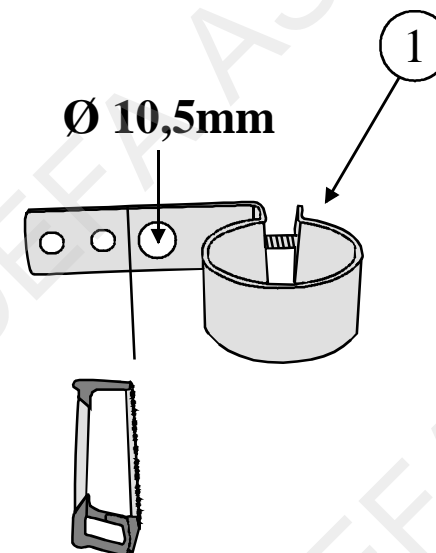
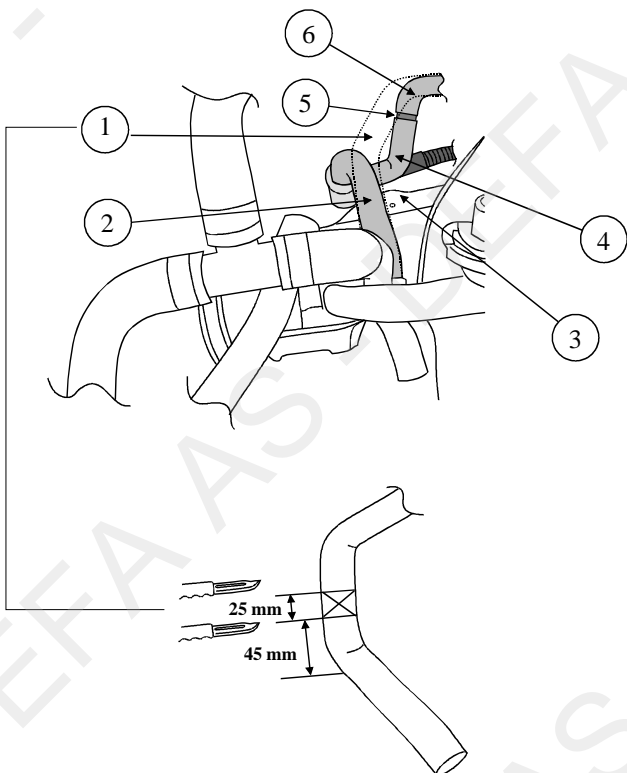
**S** Monteras på baksidan av motorn, F-sidan. Kapa fästet (1) och borra upp det innersta hålet,  $\varnothing$  10,5mm. Montera värmaren (2) med fästet (1) utanpå stödstaget (3), använd originalbulten (4). Kapa slangen (5), som går från røret på baksidan av motorn till sammanvulkingen av kupéelementslangarna, mitt på den raka delen. Vrid slangen (6) inne vid motorn och montera den på toppen av värmaren. (justera eventuellt längden på slangen). Montera den bifogade slangen (7) på det nedre uttaget på värmaren. Montera skarvrøret (8) på slangen (7). Anpassa längden på den kapade slangen (9) och montera den på den andra sidan av skarvrøret (8). Var noga med att slangarna inte ligger emot skarpa eller rörliga delar.

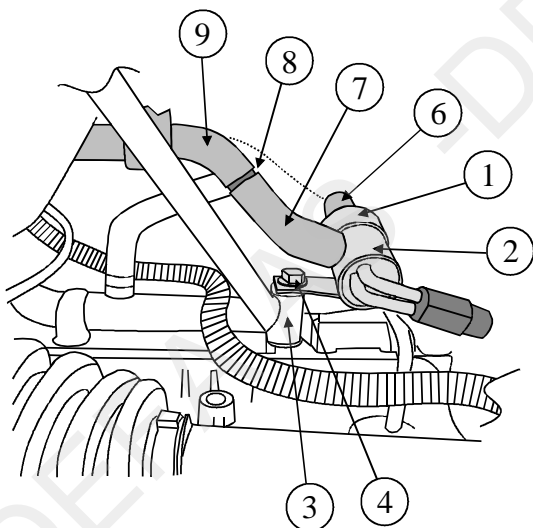
**FIN** Lämmitin asennetaan moottorin takapuolelle (rintapellin puoli). Katkaise kiinnike (1) kuvan mukaan ja poraa reikä  $\varnothing$  10,5mm. Asenna lämmitin (2) omalla kiinnikkeellä (1) tukivarren (3) ulkopuolelle alkuperäisellä pultilla (4). Katkaise letku (5), joka menee moottorin takana olevasta putkesta lämmityslaitteen letkujen yhteiseen vulkanointikohtaan, keskeltä suoraa kohtaa. Käännä letkua (6) moottorin liitäntä kohdasta ja asenna se lämmittimen ylempään vesiliitäntään (lyhennä tarvittaessa letkua). Asenna mukana seuraava letku (7) lämmittimen alemmaan vesiliitäntään. Asenna jatkoputki (8) letkun (7) toiseen päähän. Katkaise letku (9) sopivan mittaiseksi ja asenna se jatkoputkeen (8). Varmistu, etteivät letkut, eikä lämmitin, tule liian lähelle kuumeneviä tai teräviä osia. Täytä jäähdytysjärjestelmä nesteellä ja ilmaa se autonvalmistajan ohjeiden mukaan.

**GB** To be fitted to the rear of the engine (F side). Cut bracket (1) and drill out the inside hole to diam. 10.5 mm. Fit the engine heater (2) with bracket (1) on the outside of the supporting arm (3). Use the original bolt (4) for attachment.

Cut hose (5) leading from the pipe at the rear of the engine to the vulcanized junction of car heater hoses, at the centre of the straight section. Twist hose (6) at the engine end and fit the hose to the top of the engine heater. (Adapt the length of the hose, if required.) Fit the hose (7) supplied with the kit to the lower outlet on the engine heater. Fit jointing piece (8) to hose (7). Adapt the length of the cut hose (9) and fit this to the other side of the jointing piece (8). See to that the hoses cannot come into contact with moving or hot parts.

**D** An der Rückseite des Motors(F-Seite) montieren. Befestigungshalterung(1) kappen, das innerste Loch aufbohren- $\varnothing$ 10,5mm. Heizgerät(2) mit der Befestigungshalterung aussen an der Stützstrebe(3) montieren. Mit dem Originalbolzen(4) befestigen. Den Schlauch(5) abschneiden, der vom Rohr an der Motorrückseite ausgeht, am Vulkanisierungsstoss der Heizgerätschläuche mitten an der geraden Partie. Den Schlauch(6) direkt am Motor drehen und ihn oben am Heizgerät anbringen (ggf.Länge des Schlauches anpassen). Den mitgelieferten Schlauch(7) am unteren Auslass des Heizgeräts montieren. Anschlussstück(8) an den Schlauch(7) montieren. Die Länge des abgeschnittenen Schlauchs(9) anpassen und auf der anderen Seite des Anschlussstückes(8) anbringen. Siehe dass die Schläuche nicht mit beweglichen oder warmen Teilen in Berührung kommen.





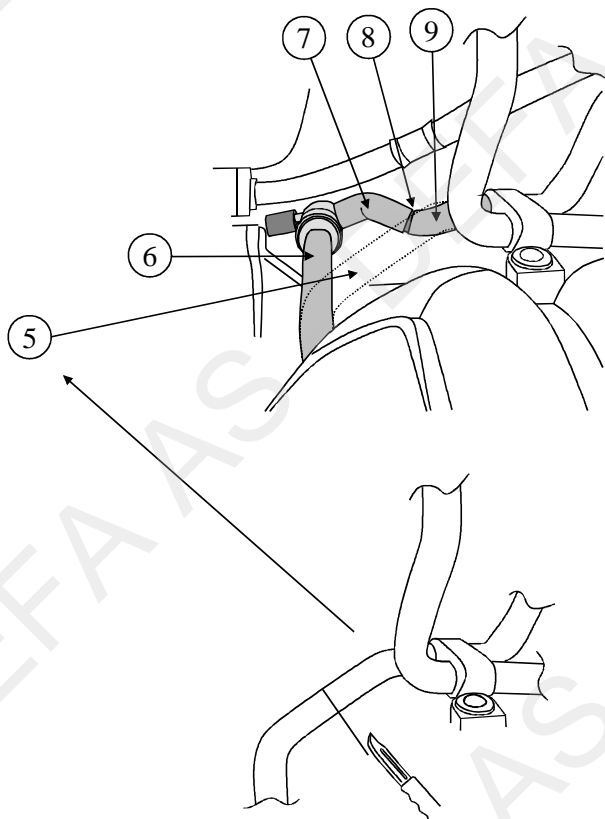
**N** Demonter slangen (1) fra vannpumpen. Kapp slangen (1) 150mm fra enden mot vannpumpen. **NB! Målt på utsiden av slangen.** Monter tilbake slangen (1) på vannpumpen slik at den peker nedover, og monter den på toppen av varmeren (2). Monter den vedlagte vinkelslangen (3) på det nedre uttaket på varmeren slik at den peker oppover. **NB!** Den korte enden på varmeren. Monter skjøtestykket (4) på vinkelslangen (3). Tilpass den originale slangen (5) slik at den kan monteres på skjøtestykket (4). Ta en bit av den avkappede slangen og strips den rundt oljekjølerøret (6) for beskyttelse mot varmeren. Påfyll godkjent kjølevæske, og luft systemet ifølge bilprodusentens spesifikasjoner. Kontroller for lekkasje.

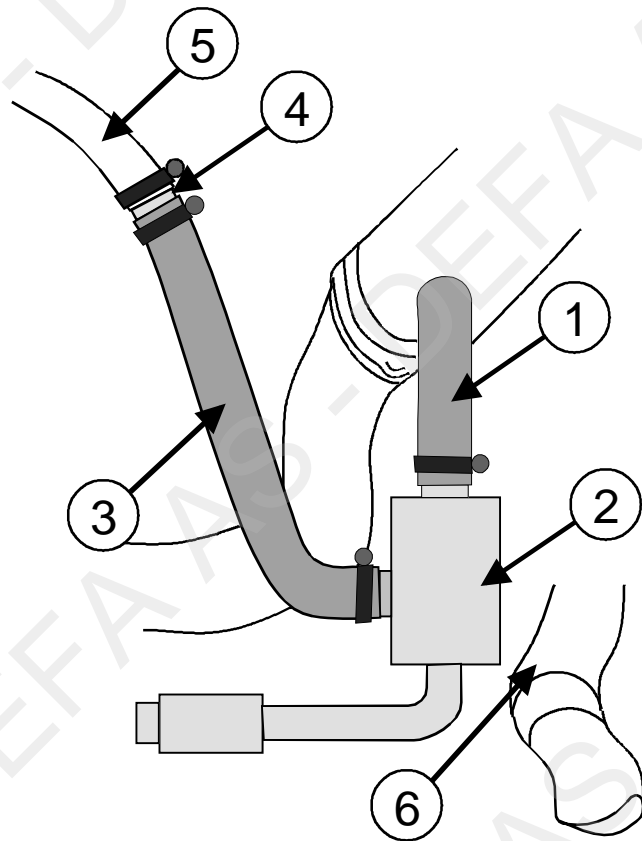
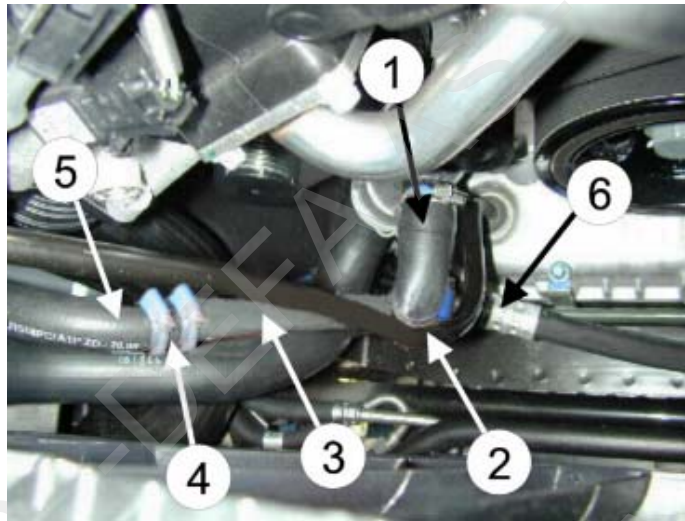
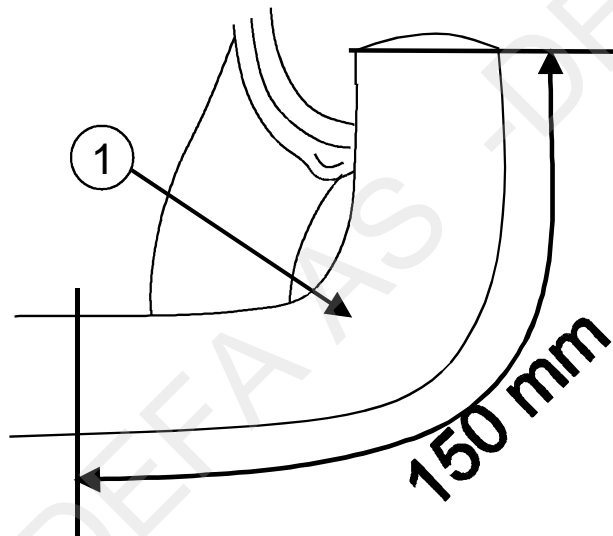
**S** Demontera slangen (1) från vattenpumpen. Kapa slangen (1) 150mm. änden från vattenpumpen. **OBS! Mät på utsidan av slangen. Se bild.** Montera tillbaka slangen (1) på vattenpumpen så att den pekar nedåt, montera den på toppen av värmaren (2). Montera den bifogade vinkelslangen (3) på det nedre uttaget på värmaren så att slangen pekar uppåt. **OBS!** Den korta änden på värmaren. Montera skarvröret (4) på vinkelslangen (3). Anpassa original slangen (5) så att den kan monteras på skarvröret (4). Ta en bit av den avkapade slangen och fäst den med buntband runt oljekylarröret (6) som skydd mot värmaren. Fyll på godkänd kylarvätska, kontrollera att det inte läcker och lufta enligt biltillverkarens specifikationer.

**FIN** Irrota letku (1) vesipumpusta. Katkaise letku (1) 150mm. vesipumpusta. **HUOM! Mitattu mutkan ulkopuolelta.** Asenna letku (1) takaisin vesipumpuun siten että letku osoittaa alaspäin, ja asenna se lämmittimen (2) ylemmään vesiliitäntään. Asenna mukana seuraava kulmaletku (3) lämmittimen alemmaan vesiliitäntään siten että sen pidempi pää osoittaa ylöspäin. Asenna jatkoputki (4) kulmaletkuun (3). Katkaise alkuperäinen letku (5) sopivan mittaiseksi niin että se voidaan asentaa jatkoputkeen (4). Leikkaa pala katkaistusta letkusta, halkaise se, ja pujota se öljyputken (6) ympäri suojaksi niin, ettei lämmitin pääse hankautumaan putkeen. Täytä jäähdytysjärjestelmä autonvalmistajan suosittelemalla nesteellä ja ilmaa se ohjeiden mukaan. Tarkista mahdolliset vuodot.

**GB** Dismount the hose (1) from the water pump. Cut the hose (1) 150mm from the end against the water pump. **NOTE!** Measured on the outside of the hose. Place the hose (1) back on to the water pump such that it faces downwards, and install it on the top of the heater (2). Install the supplied angled hose (3) on the lower outlet of the heater such that it faces upwards. **NOTE!** The short end of the heater Install the spool piece (4) on the angled hose (3). Adjust the original hose (5) such that it can be installed on the spool piece (4). Take one piece of the cut hose and strap it around the oil cooler tube (6) as protection towards the heater. Top up with the coolant specified by the car manufacturer, and bleed the cooling system in accordance with the car manufacturer's instruction book. Check for leakages.

**D** Den Schlauch (1) von der Wasserpumpe lösen und bei 150mm vom Schlauchende durchschneiden, gemessen am äusseren Radius des Schlauches (Abb.). Das abgetrennte Schlauchende wieder an der Wasserpumpe nach unten weisend montieren und am oberen Anschluss des Wärmers (2) montieren. Den mitgelieferten Winkelschlauch (3) mit dem kurzen Ende am unteren Anschluss des Wärmers nach oben weisend montieren. Das Verbindungsstück (4) am Winkelschlauch (3) montieren. Den orig.Schlauch (5) entsprechend kürzen und an das Verbindungsstück (4) anschliessen. Ein kleines Stück des abgetrennten Schlauchendes um das Rohr des Ölkühlers (6) legen und befestigen. Das Kühlsystem den Herstellerangaben entsprechend befüllen und entlüften. Anschliessend das Kühlsystem auf Undichtigkeiten prüfen.





460401