



413899

MONTERINGSANVISNING
ASENNUSOHJE
FITTING INSTRUCTIONS
MONTAGEANLEITUNG



230V/400W

NO Finn ditt kjøretøy i tabellen i denne monteringsanvisning. Om montering på ditt kjøretøy krever eget monteringssett, kan monteringen være beskrevet i egen anvisning som medfølger monteringssettet.

⚠ Dersom ditt kjøretøy ikke står oppført i tabellen, scan QR-koden for oppdatert anvisning, eller se 'Finn din motorvarmer' på www.defa.com. Anvisninger for øvrige DEFA produkter må også gjennomleses nøye.

⚠ Montering av motorvarmer på kjøretøy eller motorer som IKKE står listet i tabell i motorvarmerens monteringsanvisning, gjøres på eget ansvar og dekkes ikke av garanti.

DEFA's apparatinntak må anskaffes separat eller som en del av DEFA WarmUp. Motorvarmeren må bare tilkobles jordet stikkontakt. Kontroller at det er jordingsforbindelse fra det jordete vegguttaket og helt fram til motorvarmerens kapsling, og at karosseriet er forbundet med beskyttelsesjordingen.

⚠ DEFA fraskriver seg ethvert erstatningsansvar der modifikasjoner er utført, uoriginale deler er benyttet eller motorvarmeren ikke er montert i henhold til monteringsanvisningen. Reklamasjonsrett i henhold til kjøpsloven. Ta vare på kvitteringen.

⚠ Produkter som monteres i kjøretøyets motorrom skal være montert av et autorisert verksted.

⚠ Motorvarmer skal kun tilkobles original DEFA forlengerledning eller PlugIn kontakt på inntaksledning. Spenning Av og På skal enten skje via WarmUp styringsenhet eller manuelt ved bruk av tilkoblingsledning.

⚠ Ved tilkobling av tilkoblingsledning skal alltid MiniPlug kobles først til bilen før man til slutt kobler schuko til godkjent kontaktpunkt i fastnett.

⚠ DEFA motorvarmere er dimensjonert for "normal bruk". Normalbruk definerer vi som: 3 tilkoblinger x 3 timer pr. døgn basert på 150 bruksdager pr. år (ca 5 måneder pr. år).

⚠ Dersom motorvarmer benyttes i utrykningskjøretøy, nødstrømsaggregat e.l. hvor motorvarmer er kontinuerlig tilkoblet eller når kjøretøy ikke er i bruk, må følgende årlig service utføres:

- Kontroller motorvarmerens funksjon og eventuelt bytt varmer om den er defekt (Dekkes ikke av garanti).

⚠ Bruk av motorvarmer i pulsstyrte garasjeanlegg hvor varmeren kobles av og på x antall ganger i timen vil redusere motorvarmerens levetid dramatisk. Bruk av motorvarmer i slike anlegg anbefales ikke og dekkes ikke av produktgarantien.

⚠ Kun DEFA tilkoblingsledning må benyttes til DEFA WarmUp systemet.

For best mulig varmeeffekt:

- ⚠ Kontaktflatene på motoren må være godt rengjort.
- ⚠ Vedlagte varmeledende pasta påføres.
- ⚠ Varmeren presser godt mot motoren, slik at den sitter fast og har størst mulig kontaktflate.
- ⚠ En kontaktvarmer må IKKE monteres på komposittmateriale.

SE Hitta ditt fordon i tabellen i denna monteringsanvisning. Om montering på ditt fordon kræver en monteringsatts, kan monteringen vara beskriven i egen anvisning som medføljer monteringsattsen.

⚠ Om ditt fordon inte finns med i tabellen, skanna QR-koden för en uppdaterad anvisning eller se «Hitta din motorvärmare» på www.defa.com. Anvisningar för övriga DEFA produkter skall också läsas igenom noggrant.

⚠ Montering av motorvärmare på fordon eller motorer som INTE finns listade i tabell i motorvärmarens monteringsanvisning, göres på eget ansvar och täcks inte av garantin.

DEFAs anslutningsatts köps separat eller som en del av DEFA WarmUp. Motorvärmaren får endast anslutas till jordat uttag. Kontrollera att det finns jordkontakt mellan uttaget och värmarens hölje, och att även bilens kaross är jordad.

⚠ DEFA fränskriver sig allt ersättningsansvar där produkten blivit modifierad och/eller motorvärmaren inte är monterad enligt monteringsanvisningen. Reklamationsrett enligt konsumentköplagen mot uppvisande av kvitto.

⚠ Produkter som monteras i fordonets motorrum skall vara monterade av en auktoriserad verkstad.

⚠ Motorvärmare skall endast anslutas till original DEFA skarvkabel eller PlugIn kontakt på intagskabel. Spänning Av och På skall endast ske via WarmUp styringsenhet eller manuellt vid bruk av MiniPlug anslutningskabel.

⚠ Vid inkoppling av MiniPlug anslutningskabel skall alltid MiniPlug kopplas först till bilen innan man kopplar schuko till godkänd kontaktpunkt i det fasta nätet.

⚠ DEFA motorvärmare är dimensionerade för "normalt bruk". Normalt bruk definerer vi som: 3 inkopplingar x 3 timmar per dygn baserat på 150 användardagar per år (ca 5 månader per år).

⚠ Om motorvärmaren används i utrykningsfordon, nødströmsaggregat eller liknande där motorvärmaren är kontinuerligt ansluten eller när fordonet inte är i bruk, skall följande årlig service utföras:

- Kontrollera motorvärmarens funktion och eventuellt byt värmaren om den är defekt (Täcks inte av garantin).

⚠ Användande av motorvärmaren i pulsstyrt uttag där värmaren kopplas av och på x antal gånger i timmen, reducerar motorvärmarens livstid dramatiskt. Användande av motorvärmaren i sådana uttag rekommenderas inte och täcks inte av produktgarantin.

⚠ Endast DEFA original anslutningskabel får användas till DEFA WarmUp systemet.

För bästa möjliga värme-effekt:

- ⚠ Kontaktytorna på motorn skall vara släta och rena.
- ⚠ Bifogad värmeledande pasta skall vara pålagd.
- ⚠ Fästet skall pressa värmaren mot motorn så att värmaren sitter fast och har största möjliga kontaktyta.
- ⚠ En kontaktvärmare måste INTE monteras på komposittmateriale.

FI Etsi ajoneuvosi tämän asennusohjeen taulukosta. Jos lämmittimen lisäksi asennukseen tarvitaan asennussarja, asennusohje lämmittimen asennukseen on asennussarjan mukana.

⚠ Jos ajoneuvosi ei ole mainittuna taulukossa, skannaa QR-koodi niin saat päivitetyn ohjeen, tai katso www.defa.com sivuilta «etsi oikea lämmitin autoosi». Myös muiden DEFA tuotteiden ohjeet on luettava huolella.

⚠ Jos moottorinlämmitin asennetaan ajoneuvoon tai moottoriin joka ei ole moottorinlämmittimen asennusohjeen taulukossa mainittu, asennus tapahtuu omalla vastuulla eikä tuuletus takuu korvaa mahdollisia vaurioita.

Moottorinlämmittimen kojepistorasia on aina hankittava yhdessä lämmitinelementin kanssa ellei sitä ennestään ole. Moottorinlämmittimen saa kytkeä vain maadoitettuun pistorasiaan. Maadoitusyhityden on oltava yhtäjaksoinen maadoitetusta seinäpistoraisasta moottorinlämmittimen runkoon, ja suojamaadoitus on oltava yhteydessä ajoneuvon runkoon.

⚠ DEFA hylkää korvausvaatimuksen jos lämmittimen muotoa on muutettu ja/tai lämmitintä ei ole asennettu asennusohjeen mukaisesti. VALITUKSET: Takuuohjeen mukaisesti. Säilytä kuitti.

⚠ Ajoneuvon moottoritalaan asennettavat tuotteet tulee olla valtuutetun asentamon asentamat.

⚠ Moottorinlämmittimen saa kytkeä vain DEFAn valmistamiin panssarikaapeleihin. Lämmityksen päällekytkentään tulee käyttää DEFAn verkkoliitäntäjohtoa.

⚠ Verkkoliitäntäjohto on ensin kytkettävä ajoneuvon kojepistorasiaan ja sen jälkeen maadoitettuun sähköpistorasiaan.

⚠ DEFA moottorinlämmittimet on tarkoitettu «normaalikäyttöön», joka tarkoittaa 2-3 tunnin lämmitysaikoa 3 kertaa vuorokaudessa n. 150 päivää vuodessa.

⚠ Jos moottorinlämmittintä käytetään esim. varavirta-aggregaateissa tai pelastusajoneuvoissa, joissa virta on aina kytkettyä kun ajoneuvoa ei käytetä, on lämmittimen toiminta tarkistettava vuosittain. Lämmittimen tuotetakuu ei korvaa tällaisessa käytössä vaurioituneita lämmittimiä.

⚠ Jos lämmitin on kytketty pistorasiaan jossa on jaksottainen virransyöttö, eli virta kytkeytyy päälle ja pois useita kertoja tunnin aikana, tämä lyhentää lämmittimen elinikää. Lämmittimen tuotetakuu ei korvaa tällaisessa käytössä vaurioituneita lämmittimiä.

⚠ DEFA WarmUp-järjestelmän kytkentään saa käyttää vain DEFAn alkuperäisiä kytkentätarvikkeita.

Näin saavutetaan paras lämmitystulos:

⚠ Asennuspinta moottorissa puhdistetaan hyvin.

⚠ Lämmittimen pintaan levitetään lämpöä johtava tahna.

⚠ Lämmittimen kiinnike tulee painaa lämmitintä hyvin moottoria vasten ja kosketuspinta moottoriin pitäisi olla mahdollisimman suuri.

⚠ Säteilylämmittintä EI saa asentaa komposiittimateriaaliin.

GB Find your vehicle in the table in this installation guide. If mounting on your vehicle requires separate mounting kit, mounting is described in instructions supplied with the mounting kit.

⚠ If your vehicle is not listed in the table, scan the QR code for updated instructions, or see 'Find your heater' on www.defa.com. Instructions for other DEFA products must also be read carefully.

⚠ Mounting of engine heater on vehicles or engines that are NOT listed in the table in the engine heater installation instructions, is done at your own risk and is not covered by warranty.

DEFA's power inlet cable must be acquired separately or as a component in the DEFA WarmUp system. Only connect the heater to an earthed mains socket. Check for earth connection between the mains socket, the heater's body and the chassis.

⚠ DEFA denies liability for any damage related to the use of unoriginal hoses, fitting which is not according to instructions or other modifications. Claims according to national consumer laws. Please retain your receipt.

⚠ Products installed in the vehicle's engine compartment shall be installed by an authorized workshop.

⚠ Engine heater must only be connected to the original DEFA extension cable or PlugIn contact on the inlet cable. Power Off and On will either be controlled via WarmUp control unit or manually using Connection cable.

⚠ When connecting the connection cable the MiniPlug must always be connected first to the car before finally connecting schuko to an approved point of contact in the fixed network.

⚠ DEFA engine heaters are dimensioned for "normal use". DEFA defines Normal use as 3 connections for 3 hours pr. 24 hours based upon 150 users days pr. year (5 months a year).

⚠ If the engine heater is used in emergency vehicles or power supplies where the heater is continuously connected or when the vehicle is not in use, the following annual service must be performed:

- Check the engine heater function and possibly replace the heater if it is defective (Not covered by warranty).

⚠ Use of the engine heater in pulse controlled garages where the heater is switched on and off x number of times per hour will reduce engine heater's life dramatically. Use of engine heater in such facilities is not recommended and is not covered by the product warranty.

⚠ Only DEFA connection cable must be used for DEFA WarmUp system.

For maximum heating effect:

⚠ Thoroughly clean the contact surfaces on the engine.

⚠ Apply the supplied DEFA Heat Sink Compound.

⚠ The heater must press firmly on the engine; not able to move and with maximum contact surface.

⚠ A contact heater must NOT be mounted on composite materials.

DE Finden Sie Ihr Fahrzeug in der Tabelle dieser Montageanleitung. Ist ein zusätzliches Montage Set erforderlich, kann die entsprechende Montageanleitung im Set enthalten sein.

⚠ Falls ihr Fahrzeug nicht in der Tabelle aufgeführt ist, den QR-Kode zur aktualisierten Anleitung scannen oder unter „den passenden Motorwärmer finden“ auf www.defa.com nachsehen. Die Anweisungen für weitere Defa Produkte ebenso genau durchlesen.

⚠ Die montage eines Motorwärmers in ein Fahrzeug welches nicht in der Tabelle der Montageanweisung aufgeführt ist, geschieht auf eigene Verantwortung. Garantieansprüche können in diesem Fall nicht berücksichtigt werden.

DEFA's Anschlusskontakt muss zusätzlich gekauft werden oder als ein Bestandteil des WarmUp. Den Motorvorwärmer nur an einer geerdeten Steckdose (Wandanschluss) anschließen. Kontrollieren, daß die Erdungsverbindung zwischen dem geerdeten Wandanschluss bis zum Gehäuse des Motorvorwärmers besteht.

⚠ Bei Schäden, die auf Veränderungen an der Motorheizung oder auf unsachgemäße Montage zurückzuführen sind, lehnt DEFA jeglichen Garantieanspruch auf ab. Es gelten die gesetzlichen Gewährleistungsbestimmungen. Quittung aufbewahren.

⚠ Produkte, die im Motorraum installiert werden, sollten von einer autorisierten Werkstatt montiert werden.

⚠ Motorwärmer sollten nur an original Defa Verlängerungen oder am PlugIn Kontakt der Anschlussleitung angeschlossen werden. Spannung Ein/Aus sollte entweder durch eine WarmUp Steuereinheit oder manuell durch Gebrauch der Anschlussleitung geschehen

⚠ Beim Anschliessen des Zuleitungskabels immer zuerst den MiniPlug am Fahrzeug und dann den Schukokontakt an einer zugelassenen Steckdose am Stromnetz anschliessen.

⚠ DEFA Motorwärmer sind für den «Normalgebrauch» ausgelegt. Normalgebrauch ist folgendermassen definiert: 3x3 Std. täglich, ca.150 Tage jährlich (ca. 5 Monate).

Falls der Wärmer in einem Einsatzfahrzeug, Notstromaggregat o.ä. verwendet wird, wo der Wärmer kontinuierlich angeschlossen ist oder wenn das Fahrzeug nicht in Gebrauch ist, muss folgender, jährlicher Service durchgeführt werden:

- den Wärmer auf Funktion prüfen und bei Defekt austauschen (wird nicht durch Garantie abgedeckt)

⚠ Die Verwendung von Motorwärmern an zeitgesteuerten Steckdosen mit hoher Schaltfrequenz (x Schaltvorgänge pro Std.) reduziert die Lebensdauer des Heizelementes drastisch. Defekte auf Grund dieser Betriebsbedingungen werden nicht durch die Garantie abgedeckt.

⚠ Es dürfen nur DEFA Anschlussleitungen für das DEFA WarmUp System verwendet werden.

Um eine best mögliche Wärmeübertragung zu erreichen ist folgendes zu beachten:

⚠ Die Kontaktflächen am Motor und am Wärmer müssen sorgfältig gereinigt werden.

⚠ Die Wärmeleitpaste muss auf die Kontaktflächen des Wärmers aufgetragen werden.

⚠ Der Wärmer muss fest an den Motor angepresst werden um eine best mögliche Kontaktfläche zum Motor sicherzustellen.

⚠ Ein Kontaktwärmer darf NICHT auf Komposittmaterial montiert werden.



- 1 Merke/Modell / Märke/Modell / Merkki/Malli / Make/Model / Fahrzeug/Modell
- 2 Årsmodell / Årsmodell / Vuosimalli / Model year / Modelljahr (MM/YYYY)
- 3 Motorkode / Motorkod / Moottorikoodi / Engine code / Motor Code
- 4 Monteringssted / Monteringsställe / Asennuspaikka / Heater location / Orientierung
- 5 Monteringsretning / Monteringsriktning / Pistokkeen suunta / Heater orientation / Winkel
- 6 Monteringssett / Monteringsatts / Asennussarjat / Mounting kit / Montage Set
- 7 Monteringsstips / Tips för montering / Asennusvihjeet / Mounting tip / Tipps zur Installation

	1	2	3	4	5	6	7
CITRÖEN							
C1 1.0 VTi 68	2015>	CFB	G	2			2
PEUGEOT							
108 1.0 VTi 68	2014>	CFB	G	2			2
TOYOTA							
AURIS 1.33 (Ø19,5)	2009>	1NR-FE	G	9			1
AYGO 1.0	2009>	1KR-FE	G	9			1
AYGO 1.0	2014>	1KR	G	2			2
CORROLLA 1.33 (Ø19,5)	2009>	1NR-FE	G	9			1
IQ 1.0	2009>	1KR-FE	G	9			1
URBAN CRUISER 1.33	2009>	1NR-FE	G	9			1
YARIS 1.0	2014>	1KR-FE	G	2			2
YARIS 1.33 (Ø19,5)	2009>	1NR-FE	G	9			1



1

NO

**HULLDIAMETER Ø19,5: BENYTT VARMER NR. 413899.
HULLDIAMETER Ø21: BENYTT VARMER NR. 413888.**

Varmeren (1) monteres i det originale hullet på G siden av motoren (over girkassen). For lettere montering: Demonter luftfilterhuset. Rengjør hullet godt før varmeren monteres. Påfør den vedlagte Heat sink på varmeren. Klem ned klipset (2) og monter varmeren i hullet med plug-in kontakten pekende fremover (kl. 9). **VIKTIG! Påse at riktig varmer er montert. Den skal gå helt inn i hullet og det skal være minimal klaring mellom varmer og hull. NB!** Påse at slanger, elektriske kabler og lignende, ikke ligger inntil elementrørene på varmeren. **NB! Strips kablen til original kabelbunt. IKKE til bremsørør eller AC-rør.**

SE

**Håldiameter Ø19,5: Använd värmare 413899.
Håldiameter Ø21: Använd värmare 413888.**

Värmaren (1) monteras i original hålet på G sidan av motorn (ovanför växellådan). Demontera luftfilterhuset. Rengör hålet monteringshålet noggrant. Lägg på den bifogade värmeledande pastan "Heat-Zink" på värmaren. Kläm ned klipset (2) och montera värmaren i hålet med plug-in kontakten pekande framåt (kl 9). **OBS! Kontrollera att rätt värmare är monterad. Den skall gå helt in i hålet och ha minimalt glapp mellan värmare och hålvägg. OBS!** Kontrollera att slangar, elektriska kablar eller liknande inte ligger mot elementrøret på värmaren. **OBS! Fäst kablen i original kabelstam. INTE mot bromsrør eller AC-rør.**

GB

**HOLE DIAMETER Ø19,5: USE HEATER NO. 413899.
HOLE DIAMETER Ø21: USE HEATER NO. 413888.**

The heater (1) is to be mounted in the original hole at det G-side of the engine (above the gear box). For easier mounting: Remove the air filter housing. Thoroughly clean the hole before installation of the heater. Apply the supplied DEFA Heat Sink Compound on the heaters contact surfaces. Press down the clip (2) and fit the heater in the hole with the outlet plug pointing forward (at 9 o'clock). **IMPORTANT! Ensure that the correct heater is installed. The heater shall fit completely inside the hole, and there shall be minimal clearance between the heater and the hole. Note!** Make sure that hoses, electrical cables or any other parts, do not get in contact with the heaters element pipes. **Note! Fasten the cable to the original bunch of cables, using cable ties. Do NOT fasten the cable to any brake pipes or AC tubes.**

DE

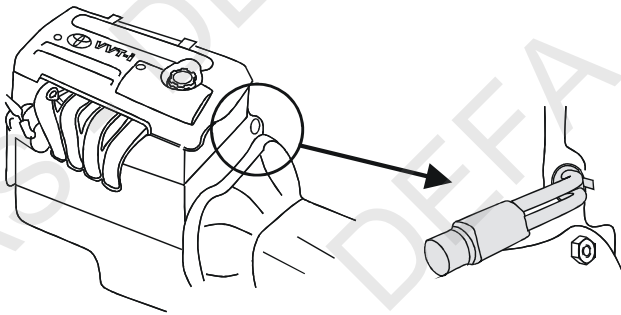
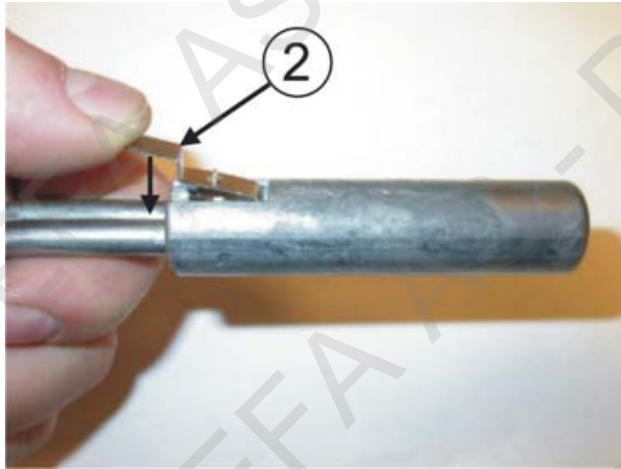
**Lochdurchmesser Ø19,5: Wärmer 413899 benutzen.
Lochdurchmesser Ø21: Wärmer 413888 benutzen.**

Den Wärmer (1) im Originalloch auf der G-Seite des Motors (über dem Getriebe) montieren. Zur leichteren Montage: Das Luftfiltergehäuse ausbauen. Das Loch sorgfältig säubern und den Wärmer anschließend montieren. Die beigefügte Wärmeleitpaste auf den Wärmer auftragen. Die Klemme (2) herunterdrücken und den Wärmer im Loch mit dem Anschlussstecker nach vorne (Pos. 9 Uhr) montieren. **Wichtig! Darauf achten, dass der richtige Wärmer montiert ist. Dieser sitzt komplett in der Bohrung und hat nur minimales Spiel. Wichtig!** Darauf achten, dass die Elementrohre des Wärmers keine Schläuche, elektrischen Leitungen u.dgl. berühren. **Wichtig! Die Leitung am original Kabelbaum befestigen, NICHT am Bremsrohr oder AC-Rohr.**





1



2

NO Rengjør hullet godt før varmeren monteres. Påfør den vedlagte Heat-sink. Klem ned klipset (1) og monter varmeren inn i det originale hullet på motoren. Plug-in kontakten pekende bakover (kl. 2). **NB!** Påse at slanger, elektriske kabler og lignende, ikke ligger inntil elementrørene på varmeren.

SE Rengör hålet noga innan värmaren monteras. Lägg på den bifogade värmeledande pastan «Heat-sink». Tryck ned clipset (1) och montera värmaren i originalhålet på motorn. Plug-in kontakten pekande bakåt (kl. 2). **OBS!** Se till att slangar, elektriska kablar och liknande inte ligger emot värmarens elementrör.

GB Clean the hole where the heater is to be placed thoroughly. Apply the heat conducting Heat sink supplied with the kit. Press down the clips (1) and fit the heater in the original hole on the engine, with the plug-in contact facing backwards (2 o'clock). **NOTE!** See to that the hoses, electrical cables and such; do not come into contact with the element pipes of the heater.

DE Die Bohrung gut reinigen. Die beigelegte Wärmeleitpaste sorgfältig auf die Kontaktflächen des Motorwärmers auftragen. Die Sicherungsklemme eingedrückt halten (1) und den Wärmer in die orig. Bohrung am Motor mit dem Anschlusskontakt nach hinten weisend (2Uhr) einsetzen. !! Darauf achten, dass keine elektrischen Leitungen oder Schläuche an Teilen des Motorwärmers anliegen.

