



413843

MONTERINGSANVISNING
ASENNUSOHJE
FITTING INSTRUCTIONS
MONTAGEANLEITUNG



230V/300W

NO Finn ditt kjøretøy i tabellen i denne monteringsanvisning. Om montering på ditt kjøretøy krever eget monteringssett, kan monteringen være beskrevet i egen anvisning som medfølger monteringssettet.

⚠ Dersom ditt kjøretøy ikke står oppført i tabellen, scan QR-koden for oppdatert anvisning, eller se 'Finn din motorvarmer' på www.defa.com. Anvisninger for øvrige DEFA produkter må også gjennomleses nøye.

⚠ Montering av motorvarmer på kjøretøy eller motorer som IKKE står listet i tabell i motorvarmerens monteringsanvisning, gjøres på eget ansvar og dekkes ikke av garanti.

DEFA's apparatinntak må anskaffes separat eller som en del av DEFA WarmUp. Motorvarmeren må bare tilkobles jordet stikkontakt. Kontroller at det er jordingsforbindelse fra det jordete vegguttaket og helt fram til motorvarmerens kapsling, og at karosseriet er forbundet med beskyttelsesjordingen.

⚠ DEFA fraskriver seg ethvert erstatningsansvar der modifikasjoner er utført, uoriginale deler er benyttet eller motorvarmeren ikke er montert i henhold til monteringsanvisningen. Reklamasjonsrett i henhold til kjøpsloven. Ta vare på kvitteringen.

⚠ Produkter som monteres i kjøretøyets motorrom skal være montert av et autorisert verksted.

⚠ Motorvarmer skal kun tilkobles original DEFA forlengerledning eller PlugIn kontakt på inntaksledning. Spenning Av og På skal enten skje via WarmUp styringsenhet eller manuelt ved bruk av tilkoblingsledning.

⚠ Ved tilkobling av tilkoblingsledning skal alltid MiniPlug kobles først til bilen før man til slutt kobler schuko til godkjent kontaktpunkt i fastnett.

⚠ DEFA motorvarmere er dimensjonert for "normal bruk". Normalbruk definerer vi som: 3 tilkoblinger x 3 timer pr. døgn basert på 150 bruksdager pr. år (ca 5 måneder pr. år).

⚠ Dersom motorvarmer benyttes i utrykningskjøretøy, nødstrømsaggregater e.l. hvor motorvarmer er kontinuerlig tilkoblet eller når kjøretøy ikke er i bruk, må følgende årlig service utføres:

- Kontroller motorvarmerens funksjon og eventuelt bytt varmer om den er defekt (Dekkes ikke av garanti).

⚠ Bruk av motorvarmer i pulsstyrte garasjeanlegg hvor varmeren kobles av og på x antall ganger i timen vil redusere motorvarmerens levetid dramatisk. Bruk av motorvarmer i slike anlegg anbefales ikke og dekkes ikke av produktgarantien.

⚠ Kun DEFA tilkoblingsledning må benyttes til DEFA WarmUp systemet.

For best mulig varmeeffekt:

⚠ Kontaktflatene på motoren må være godt rengjort.

⚠ Vedlagte varmeledende pasta påføres.

⚠ Varmeren presser godt mot motoren, slik at den sitter fast og har størst mulig kontaktflate.

⚠ En kontaktvarmer må IKKE monteres på komposittmateriale.

SE Hitta ditt fordon i tabellen i denna monteringsanvisning.

Om montering på ditt fordon kræver en monteringsatts, kan monteringen vara beskriven i egen anvisning som medføljer monteringsattsen.

⚠ Om ditt fordon inte finns med i tabellen, skanna QR-koden för en uppdaterad anvisning eller se «Hitta din motorvärmare» på www.defa.com. Anvisningar för övriga DEFA produkter skall också läsas igenom noggrant.

⚠ Montering av motorvärmare på fordon eller motorer som INTE finns listade i tabell i motorvärmarens monteringsanvisning, göres på eget ansvar och täcks inte av garantin.

DEFAs anslutningsatts köps separat eller som en del av DEFA WarmUp. Motorvärmaren får endast anslutas till jordat uttag. Kontrollera att det finns jordkontakt mellan uttaget och värmarens hölje, och att även bilens kaross är jordad.

⚠ DEFA fraskriver sig allt ersättningsansvar där produkten blivit modifierad och/eller motorvärmaren inte är monterad enligt monteringsanvisningen. Reklamationsrett enligt konsumentköplagen mot uppvisande av kvitto.

⚠ Produkter som monteras i fordonets motorrum skall vara monterade av en auktoriserad verkstad.

⚠ Motorvärmare skall endast anslutas till original DEFA skarvkabel eller PlugIn kontakt på intagskabel. Spänning Av och På skall endast ske via WarmUp styringsenhet eller manuellt vid bruk av MiniPlug anslutningskabel.

⚠ Vid inkoppling av MiniPlug anslutningskabel skall alltid MiniPlug kopplas först till bilen innan man kopplar schuko till godkänd kontaktpunkt i det fasta nätet.

⚠ DEFA motorvärmare är dimensionerade för "normalt bruk". Normalt bruk definerer vi som: 3 inkopplingar x 3 timmar per dygn baserat på 150 användardagar per år (ca 5 månader per år).

⚠ Om motorvärmaren används i utrykningsfordon, nødströmsaggregat eller liknande där motorvärmaren är kontinuerligt ansluten eller när fordonet inte är i bruk, skall följande årlig service utföras:

- Kontrollera motorvärmarens funktion och eventuellt byt värmaren om den är defekt (Täcks inte av garantin).

⚠ Användande av motorvärmaren i pulsstyrt uttag där värmaren kopplas av och på x antal gånger i timmen, reducerar motorvärmarens livstid dramatisk. Användande av motorvärmaren i sådana uttag rekommenderas inte och täcks inte av produktgarantin.

⚠ Endast DEFA original anslutningskabel får användas till DEFA WarmUp systemet.

För bästa möjliga värme-effekt:

⚠ Kontaktytorna på motorn skall vara släta och rena.

⚠ Bifogad värmeledande pasta skall vara pålagd.

⚠ Fästet skall pressa värmaren mot motorn så att värmaren sitter fast och har största möjliga kontaktyta.

⚠ En kontaktvärmare måste INTE monteres på komposittmateriale.

FI Etsi ajoneuvosi tämän asennusohjeen taulukosta. Jos lämmittimen lisäksi asennukseen tarvitaan asennusarja, asennusohje lämmittimen asennukseen on asennusarjan mukana.

⚠ Jos ajoneuvosi ei ole mainittuna taulukossa, skannaa QR-koodi niin saat päivitetyn ohjeen, tai katso www.defa.com sivuilta «etsi oikea lämmitin autoosi». Myös muiden DEFA tuotteiden ohjeet on luettava huolella.

⚠ Jos moottorinlämmitin asennetaan ajoneuvoon tai moottoriin joka ei ole moottorinlämmittimen asennusohjeen taulukossa mainittu, asennus tapahtuu omalla vastuulla eikä tuotteen takuu korvaa mahdollisia vaurioita.

Moottorinlämmittimen kojepistorasia on aina hankittava yhdessä lämmittinelementin kanssa ellei sitä ennestään ole. Moottorinlämmittimen saa kytkeä vain maadoitettuun pistorasiaan. Maadoitusyhityden on oltava yhtäjaksoinen maadoitetusta seinäpistoraisasta moottorinlämmittimen runkoon, ja suojamaadoitus on oltava yhteydessä ajoneuvon runkoon.

⚠ DEFA hylkää korvausvaatimuksen jos lämmittimen muotoa on muutettu ja/tai lämmitintä ei ole asennettu asennusohjeen mukaisesti. VALITUKSET: Takuuehtojen mukaisesti. Säilytä kuitti.

⚠ Ajoneuvon moottoriräjähdysasennettavat tuotteet tulee olla valtuutetun asentamon asentamat.

⚠ Moottorinlämmittimen saa kytkeä vain DEFAn valmistamiin panssarikaapeleihin. Lämmityksen päällekytkentään tulee käyttää DEFAn verkkoliitäntäjohtoa.

⚠ Verkkoliitäntäjohto on ensin kytkettävä ajoneuvon kojepistorasiaan ja sen jälkeen maadoitettuun sähköpistorasiaan.

⚠ DEFA moottorinlämmittimet on tarkoitettu «normaalikäyttöön», joka tarkoittaa 2-3 tunnin lämmitysaikojia 3 kertaa vuorokaudessa n. 150 päivää vuodessa.

⚠ Jos moottorinlämmitintä käytetään esim. varavirta-aggregaateissa tai pelastusajoneuvoissa, joissa virta on aina kytkettynä kun ajoneuvoa ei käytetä, on lämmittimen toiminta tarkistettava vuosittain. Lämmittimen tuotetakuu ei korvaa tällaisessa käytössä vaurioituneita lämmittimiä.

⚠ Jos lämmitin on kytketty pistorasiaan jossa on jaksottainen virransyöttö, eli virta kytketty päälle ja pois useita kertoja tunnin aikana, tämä lyhentää lämmittimen elinikää. Lämmittimen tuotetakuu ei korvaa tällaisessa käytössä vaurioituneita lämmittimiä.

⚠ DEFA WarmUp-järjestelmän kytkentään saa käyttää vain DEFAn alkuperäisiä kytkentätarvikkeita.

Näin saavutetaan paras lämmitystulos:

⚠ Asennuspinta moottorissa puhdistetaan hyvin.

⚠ Lämmittimen pintaan levitetään lämpöä johtava tahna.

⚠ Lämmittimen kiinnike tulee painaa lämmitintä hyvin moottoria vasten ja kosketuspinta moottoriin pitäisi olla mahdollisimman suuri.

⚠ Säteilylämmitintä EI saa asentaa komposiittimateriaaliin.

GB Find your vehicle in the table in this installation guide. If mounting on your vehicle requires separate mounting kit, mounting is described in instructions supplied with the mounting kit.

⚠ If your vehicle is not listed in the table, scan the QR code for updated instructions, or see 'Find your heater' on www.defa.com. Instructions for other DEFA products must also be read carefully.

⚠ Mounting of engine heater on vehicles or engines that are NOT listed in the table in the engine heater installation instructions, is done at your own risk and is not covered by warranty.

DEFA's power inlet cable must be acquired separately or as a component in the DEFA WarmUp system. Only connect the heater to an earthed mains socket. Check for earth connection between the mains socket, the heater's body and the chassis.

⚠ DEFA denies liability for any damage related to the use of unoriginal hoses, fitting which is not according to instructions or other modifications. Claims according to national consumer laws. Please retain your receipt.

⚠ Products installed in the vehicle's engine compartment shall be installed by an authorized workshop.

⚠ Engine heater must only be connected to the original DEFA extension cable or PlugIn contact on the inlet cable. Power Off and On will either be controlled via WarmUp control unit or manually using Connection cable.

⚠ When connecting the connection cable the MiniPlug must always be connected first to the car before finally connecting schuko to an approved point of contact in the fixed network.

⚠ DEFA engine heaters are dimensioned for "normal use". DEFA defines Normal use as 3 connections for 3 hours pr. 24 hours based upon 150 users days pr. year (5 months a year).

⚠ If the engine heater is used in emergency vehicles or power supplies where the heater is continuously connected or when the vehicle is not in use, the following annual service must be performed:

- Check the engine heater function and possibly replace the heater if it is defective (Not covered by warranty).

⚠ Use of the engine heater in pulse controlled garages where the heater is switched on and off x number of times per hour will reduce engine heater's life dramatically. Use of engine heater in such facilities is not recommended and is not covered by the product warranty.

⚠ Only DEFA connection cable must be used for DEFA WarmUp system.

For maximum heating effect:

⚠ Thoroughly clean the contact surfaces on the engine.

⚠ Apply the supplied DEFA Heat Sink Compound.

⚠ The heater must press firmly on the engine; not able to move and with maximum contact surface.

⚠ A contact heater must NOT be mounted on composite materials.

DE Finden Sie Ihr Fahrzeug in der Tabelle dieser Montageanleitung. Ist ein zusätzliches Montage Set erforderlich, kann die entsprechende Montageanleitung im Set enthalten sein.

⚠ Falls ihr Fahrzeug nicht in der Tabelle aufgeführt ist, den QR-Kode zur aktualisierten Anleitung scannen oder unter „den passenden Motorwärmer finden“ auf www.defa.com nachsehen. Die Anweisungen für weitere Defa Produkte ebenso genau durchlesen.

⚠ Die montage eines Motorwärmers in ein Fahrzeug welches nicht in der Tabelle der Montageanweisung aufgeführt ist, geschieht auf eigene Verantwortung. Garantieansprüche können in diesem Fall nicht berücksichtigt werden.

DEFA's Anschlusskontakt muss zusätzlich gekauft werden oder als ein Bestandteil des WarmUp. Den Motorvorwärmer nur an einer geerdeten Steckdose (Wandanschluss) anschließen. Kontrollieren, daß die Erdungsverbinding zwischen dem geerdeten Wandanschluss bis zum Gehäuse des Motorvorwärmers besteht.

⚠ Bei Schäden, die auf Veränderungen an der Motorheizung oder auf unsachgemäße Montage zurückzuführen sind, lehnt DEFA jeglichen Garantieanspruch auf ab. Es gelten die gesetzlichen Gewährleistungsbestimmungen. Quittung aufbewahren.

⚠ Produkte, die im Motorraum installiert werden, sollten von einer autorisierten Werkstatt montiert werden.

⚠ Motorwärmer sollten nur an original Defa Verlängerungen oder am PlugIn Kontakt der Anschlussleitung angeschlossen werden. Spannung Ein/Aus sollte entweder durch eine WarmUp Steuereinheit oder manuell durch Gebrauch der Anschlussleitung geschehen

⚠ Beim Anschliessen des Zuleitungskabels immer zuerst den MiniPlug am Fahrzeug und dann den Schukokontakt an einer zugelassenen Steckdose am Stromnetz anschliessen.

⚠ DEFA Motorwärmer sind für den «Normalgebrauch» ausgelegt. Normalgebrauch ist folgendermassen definiert: 3x3 Std. täglich, ca.150 Tage jährlich (ca. 5 Monate).

Falls der Wärmer in einem Einsatzfahrzeug, Notstromaggregat o.ä. verwendet wird, wo der Wärmer kontinuierlich angeschlossen ist oder wenn das Fahrzeug nicht in Gebrauch ist, muss folgender, jährlicher Service durchgeführt werden:

- den Wärmer auf Funktion prüfen und bei Defekt austauschen (wird nicht durch Garantie abgedeckt)

⚠ Die Verwendung von Motorwärmern an zeitgesteuerten Steckdosen mit hoher Schaltfrequenz (x Schaltvorgänge pro Std.) reduziert die Lebensdauer des Heizelementes drastisch. Defekte auf Grund dieser Betriebsbedingungen werden nicht durch die Garantie abgedeckt.

⚠ Es dürfen nur DEFA Anschlussleitungen für das DEFA WarmUp System verwendet werden.

Um eine best mögliche Wärmeübertragung zu erreichen ist folgendes zu beachten:

⚠ Die Kontaktflächen am Motor und am Wärmer müssen sorgfältig gereinigt werden.

⚠ Die Wärmeleitpaste muss auf die Kontaktflächen des Wärmers aufgetragen werden.

- ⚠ **Der Wärmer muss fest an den Motor angepresst werden um eine best mögliche Kontaktfläche zum Motor sicherzustellen.**
- ⚠ **Ein Kontaktwärmer darf NICHT auf Komposittmaterial montiert werden.**



- 1 Merke/Modell / Märke/Modell / Merkki/Malli / Make/Model / Fahrzeug/Modell
 2 Årsmodell / Årsmodell / Vuosimalli / Model year / Modelljahr (MM/YYYY)
 3 Motorkode / Motorkod / Moottorikoodi / Engine code / Motor Code
 4 Monteringssted / Monteringsställe / Asennuspaikka / Heater location / Orientierung
 5 Monteringsretning / Monteringsriktning / Pistokkeen suunta / Heater orientation / Winkel
 6 Monteringssett / Monteringsssats / Asennussarjat / Mounting kit / Montage Set
 7 Monteringsstips / Tips för montering / Asennusvihjeet / Mounting tip / Tipps zur Installation

1	2	3	4	5	6	7
ALFA ROMEO						
MiTo 1.3 JTDm	2009>	199A3000	F			2
CHEVROLET						
AVEO 1.3D ECO	2012>	A13DTR	F			3
FIAT						
GRANDE PUNTO 1.3 MJTD	2007>	199A3000	F			1



NO Varmeren monteres på området over bunnpannen på F-siden av motoren. Rengjør området godt der varmeren skal monteres. Demonter den øvre bolten for drivakselopplagringen. Påfør vedlagte Heat-sink på varmerens kontaktflater. Monter varmeren. Monter den originale bolten (1), låseskiven (2) og braketten (3). **NB!** Enden med de kappede hjørnene (4) på braketten skal ligge på varmeren. **NB! Påse at det er klaring mellom varmeren og festet på motoren (5). Hvis ikke så må det files litt av varmeren der den ligger mot festet (5). IKKE fil i elementet.** Juster braketten slik at knasten på varmeren kommer i hullet på braketten. Trekk til bolten og påse at varmeren sitter korrekt.

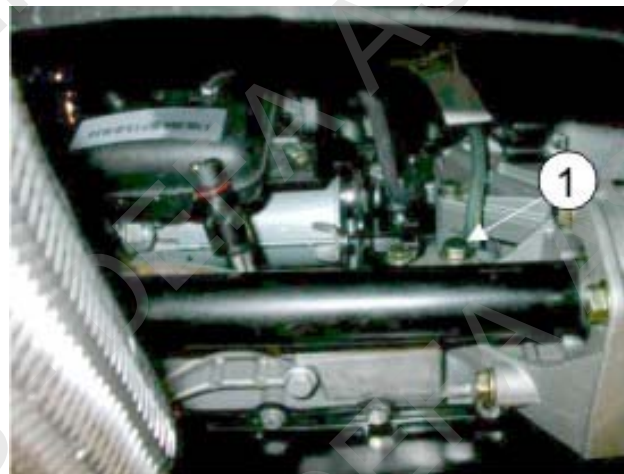
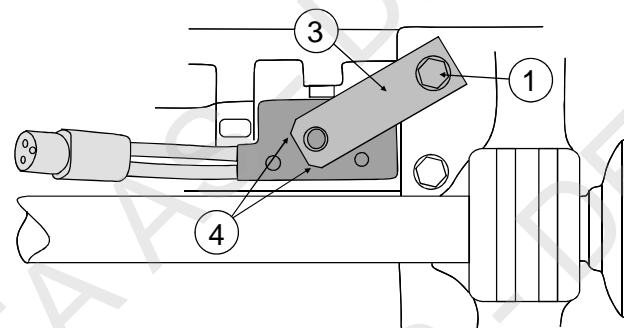
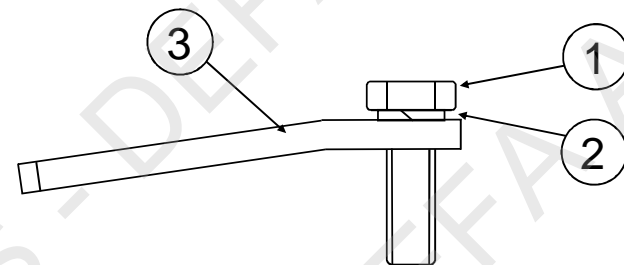
SE Värmaren monteras på området ovanför oljeträget på F-sidan av motorn. Rengör monteringsområdet noga innan värmaren monteras. Demontera övre bulen till drivaxelupplagringen. Lägg på den bifogade värmeledande pastan "Heat-Zink" på värmarens kontaktytor. Montera original bulen (1), låsbrickan (2) och fästet (3). **OBS!** Änden med kapade hörnen (4) på fästet ska ligga på värmaren. Fixera fästet så att piggen på värmaren ligger i hålet på fästet. Dra åt bulen och kontrollera att värmaren sitter fast.

FI Lämmitin asennetaan alumiiniseen kohtaan moottorissa öljypohjan yläpuolella. Puhdista lämmitin asennuspinta moottorissa hyvin. Irrota vetoakselin tukilaakerin ylempi kiinnityspultti. Levitä lämmitin kosketuspintaan, joka tulee moottoriin päin, lämpöä johtava Heat-Zink tahna. Asenna lämmitin paikalleen. Lämmitin kiinnitetään alkuperäisellä pultilla (1), jousilaatalla (2) ja kiinnityraudalla (3). **HUOM!** Kiinnitysrauta asennetaan siten että sen viistetyt kulmat (4) tulee lämmitimeen päin. Säädä kiinnitysraudan asentoa siten että lämmitimessä oleva nystyrä asetuu kiinnitysraudan reikään. Kiristä pultti ja varmista siitä että lämmitin asetuu asianmukaisesti paikalleen.

GB Place the heater on the area above the oil sump at the engines F-side. Thoroughly clean the area where the heater is to be placed. Dismount the upper drive shaft bracket bolt. Apply the supplied DEFA Heat Sink Compound on the heater's contact surfaces and install the heater. Apply the original bolt (1), lock washer (2) and bracket (3). **Note!** Place the "cutted corner" bracket end (4) on the heater. Adjust the bracket to fit the lug on the heater into the bracket hole. Tighten the bolt and make sure that the heater fits well and tight.

DE Den Wärmer oberhalb der Ölwanne an der F-Seite des Motors montieren. Die Kontaktflächen des Wärmers sorgfältig reinigen. Die obere Schraube der Antriebswellenlagerung herausdrehen. Die beigefügte Wärmeleitpaste auf die Kontaktflächen des Wärmers auftragen. Den Wärmer montieren. Die Halterung (3) mit der Originalschraube (1) und der Sicherungsscheibe (2) montieren.

Wichtig! Das Ende der Halterung mit den abgeschrägten Ecken (4) muss auf dem Wärmer liegen. Die Halterung so justieren, dass sich der Zapfen des Wärmers im Loch der Halterung befindet. Die Schraube festziehen und den Wärmer auf richtigen Sitz überprüfen.





2

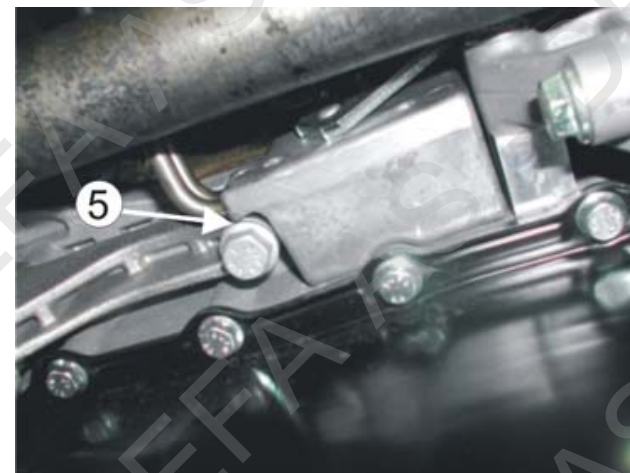
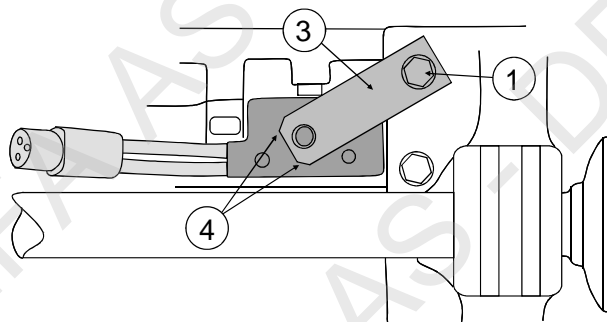
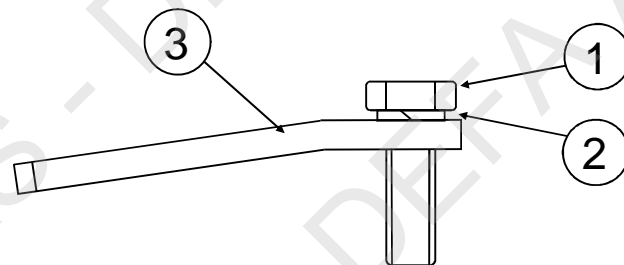
NO Varmeren monteres på området over bunnpannen på F-siden av motoren. Rengjør området godt der varmeren skal monteres. Demonter den øvre bolten for drivakselopplagringen. Påfør vedlagte Heat-sink på varmerens kontaktkflater. Monter varmeren. Monter den originale bolten (1), låseskiven (2) og braketten (3). **NB!** Enden med de kappede hjørnene (4) på braketten skal ligge på varmeren. **NB!** Påse at det er klaring mellom varmeren og festet på motoren (5). Hvis ikke så må det files litt av varmeren der den ligger mot festet (5). **IKKE** fil i elementet. Juster braketten slik at knasten på varmeren kommer i hullet på braketten. Trekk til bolten og påse at varmeren sitter korrekt.

SE Värmaren monteras på området ovanför oljeträget på F-sidan av motorn. Rengör monteringsområdet noga innan värmaren monteras. Demontera övre bulten till drivaxelupplagringen. Lägg på den bifogade värmeledande pastan "Heat-Zink" på värmarens kontaktytor. Montera original bulten (1), låsbrickan (2) och fästet (3). **OBS!** Änden med kapade hörnen (4) på fästet ska ligga på värmaren. **OBS! Kontrollera att värmaren inte ligger mot fästet på motorn (5). Om det ligger mot fila försiktigt på värmaren (5). Fila INTE i elementet.** Fixera fästet så att piggen på värmaren ligger i hålet på fästet. Dra åt bulten och kontrollera att värmaren sitter fast.

FI Lämmitin asennetaan alumiiniseen kohtaan moottorissa öljypohjan yläpuolella. Puhdista lämmitin asennuspinta moottorissa hyvin. Irrota vetoakselin tukilaakerin ylempi kiinnityspultti. Levitä lämmitin kosketuspintaan, joka tulee moottoriin päin, lämpöä johtava Heat-Zink tahna. Asenna lämmitin paikalleen. Lämmitin kiinnitetään alkuperäisellä pultilla (1), jousilaatalla (2) ja kiinnitysraudalla (3). **HUOM!** Kiinnitysrauta asennetaan siten että sen viistetyt kulmat (4) tulee lämmitimeen päin. **HUOM!** Varmistu siitä, että lämmitin ja moottorissa olevan alumiinisen tuen väliin jää pieni rako (5). Jos lämmitin jää kantamaan tuen päälle, on lämmitimestä viilattava pois hieman, mutta älä viilaa vastusputkeen. Säädä kiinnitysraudan asentoa siten että lämmitimessä oleva nystyrä asettuu kiinnitysraudan reikään. Kiristä pultti ja varmistu siitä että lämmitin asettuu asianmukaisesti paikalleen.

GB Place the heater on the area above the oil sump at the engines F-side. Thoroughly clean the area where the heater is to be placed. Dismount the upper drive shaft bracket bolt. Apply the supplied DEFA Heat Sink Compound on the heaters contact surfaces and install the heater. Apply the original bolt (1), lock washer (2) and bracket (3). **Note!** Place the "cutted corner" bracket end (4) on the heater. **Note!** Make sure that there is free space between the heater and the engine fastening (5). If not, file off some of the heater where it meets the engine fastening. Do not file the element! Adjust the bracket to fit the lug on the heater into the bracket hole. Tighten the bolt and make sure that the heater fits well and tight.

DE Den Wärmer oberhalb der Ölwanne an der F-Seite des Motors montieren. Die Kontakflächen des Wärmers sorgfältig reinigen. Die obere Schraube der Antriebswellenlagerung herausdrehen. Die beigefügte Wärmeleitpaste auf die Kontakflächen des Wärmers auftragen. Den Wärmer montieren. Die Halterung (3) mit der Originalschraube (1) und der Sicherungsscheibe (2) montieren. **Wichtig!** Das Ende der Halterung mit den abgeschrägten Ecken (4) muss auf dem Wärmer liegen. **Wichtig: Auf Spiel zwischen Wärmer und der Befestigung am Motor (5) achten. Ist dort kein Spiel, vom Wärmer am Berührungspunkt (5) etwas wegfeilen. Nicht am Heizelement feilen!** Die Halterung so justieren, dass sich der Zapfen des Wärmers im Loch der Halterung befindet. Die Schraube festziehen und den Wärmer auf richtigen Sitz überprüfen.





3

NO Varmeren monteres på området over bunnpannen på F-siden av motoren. Rengjør området godt der varmeren skal monteres. Demonter den øvre bolten for drivakselopplagringen. **NB! Kapp bort hjørnet (1) av braketten slik at den kan monteres under boltene.** Påfør vedlagte Heat-sink på varmerens kontaktflater. Monter varmeren. Monter den originale boltene (2), låseskiven (3) og braketten (4). **NB!** Enden med de kappede hjørnene (5) på braketten skal ligge på varmeren. Juster braketten slik at knasten på varmeren kommer i hullet på braketten. **NB! Påse at det er klaring mellom drivakselen og kontakten på varmeren når boltene trekkes til.** Trekk til boltene og påse at varmeren sitter korrekt.

SE Värmaren monteras på området ovanför oljeträget på F-sidan av motorn. Rengör monteringsområdet noga innan värmaren monteras. Demontera övre bulten till drivaxelupplagringen. **OBS! kapa hörnet (1) på fästet så den kan monteras på under bulten.** Lägg på den bifogade värmeledande pastan "Heat-Zink" på värmarens kontaktytor. Montera original bulten (2), låsbrickan (3) och fästet (4). **OBS!** Änden med kapade hörnen (5) på fästet ska ligga på värmaren. Fixera fästet så att piggen på värmaren ligger i hålet på fästet. **OBS! Kontrollera att kontakten på värmaren inte ligger mot drivaxeln.** Dra åt bulten och kontrollera att värmaren sitter fast.

FI Lämmitin asennetaan alumiiniseen kohtaan moottorissa öljypohjan yläpuolella. Puhdista lämmitin asennuspinta moottorissa hyvin. Irrota vetoakselin tukilaakerin ylempi kiinnityspultti. **HUOM!** Saha tai hio lämmitin kiinnitysradaa kulma pois kuvan mukaan. Levitä lämmitin kosketuspintaan, joka tulee moottoriin päin, lämpöä johtava Heat-Zink tahna. Asenna lämmitin paikalleen. Lämmitin kiinnitetään alkuperäisellä pultilla (2), jousilaatalla (3) ja kiinnitysradalla (4). **HUOM!** Kiinnitysradaa asennetaan siten että sen viistetyt kulmat (5) tulee lämmitimeen päin. Säädä kiinnitysradaa asentoa siten että lämmitimessä oleva nystyrä asettuu kiinnitysradaan reikään. Säädä lämmitin asentoa niin että vastusputken ja vetoakseliin väliin jää vähintään 5mm rako. Kiristä pultti ja varmista siitä että kiinnitysradaa painaa lämmitintä hyvin moottoria vasten. **HUOM!** Jos kiinnitysradaa ei paina lämmitintä riittävästi, raudaa on taivutettava hieman lisää niin että siihen tulee enemmän esijännitystä.

GB Place the heater on the area above the oil sump at the engines F-side. Thoroughly clean the area where the heater is to be placed. Dismount the upper drive shaft bracket bolt. **Note! Cut away the corner (1) of the bracket so that it fits under the bolt.** Apply the supplied DEFA Heat Sink Compound on the heater's contact surfaces and install the heater. Apply the original bolt (2), lock washer (3) and bracket (4). **Note!** Place the "cut corner" bracket end (5) on the heater. Adjust the bracket to fit the lug of the heater into the bracket hole. **Note! Make sure there is clearance between the drive shaft and heater contact when tightening the bolt.** Tighten the bolt and make sure that the heater fits well and tight.

DE Den Wärmer in dem Bereich oberhalb der Ölwanne an der F-Seite des Motors montieren. Den Bereich, in dem der Wärmers montiert wird, gut reinigen. Die obere Schraube der Antriebswellenlagerung demontieren. **Wichtig! Die Ecke (1) vom Halter abtrennen, so dass dieser unter der Schraube montiert werden kann.** Die beigefügte Wärmeleitpaste auf die Kontaktflächen des Wärmers auftragen. Den Wärmers montieren. Die originale Schraube (2), die Zahnscheibe (3) und den Halter (4) montieren. **Wichtig!** Das Ende der Halterung mit den abgeschrägten Ecken (5) muss auf dem Wärmers liegen. Den Halter so justieren, dass der Zapfen des Wärmers in der Bohrung des Halters liegt. **Wichtig! Darauf achten, dass ausreichend Platz zwischen der Antriebsachse und dem Kontakt des Wärmers ist, wenn die Schraube angezogen wird.** Die Schraube festziehen und den Wärmers auf festen Sitz überprüfen.

