



413823

MONTERINGSANVISNING
ASENNUSOHJE
FITTING INSTRUCTIONS
MONTAGEANLEITUNG



230V/300W

NO Finn ditt kjøretøy i tabellen i denne monteringsanvisning. Om montering på ditt kjøretøy krever eget monteringssett, kan monteringen være beskrevet i egen anvisning som medfølger monteringssettet.

⚠ Dersom ditt kjøretøy ikke står oppført i tabellen, scan QR-koden for oppdatert anvisning, eller se «Finn din motorvarmer» på www.defa.com. Anvisninger for øvrige DEFA produkter må også gjennomleses nøye.

⚠ Montering av motorvarmer på kjøretøy eller motorer som IKKE står listet i tabell i motorvarmerens monteringsanvisning, gjøres på eget ansvar og dekkes ikke av garanti.

DEFA's apparatinntak må anskaffes separat eller som en del av DEFA WarmUp. Motorvarmeren må bare tilkobles jordet stikkontakt. Kontroller at det er jordingsforbindelse fra det jordete vegguttaket og helt fram til motorvarmerens kapsling, og at karosseriet er forbundet med beskyttelsesjordingen.

⚠ DEFA fraskriver seg ethvert erstatningsansvar der modifikasjoner er utført, uoriginale deler er benyttet eller motorvarmeren ikke er montert i henhold til monteringsanvisningen. Reklamasjonsrett i henhold til kjøpsloven. Ta vare på kvitteringen.

⚠ Produkter som monteres i kjøretøyets motorrom skal være montert av et autorisert verksted.

⚠ Motorvarmer skal kun tilkobles original DEFA forlengerledning eller PlugIn kontakt på inntaksledning. Spenning Av og På skal enten skje via WarmUp styringsenhet eller manuelt ved bruk av tilkoblingsledning.

⚠ Ved tilkobling av tilkoblingsledning skal alltid MiniPlug kobles først til bilen før man til slutt kobler schuko til godkjent kontaktpunkt i fastnett.

⚠ DEFA motorvarmere er dimensjonert for "normal bruk". Normalbruk definerer vi som: 3 tilkoblinger x 3 timer pr. døgn basert på 150 bruksdager pr. år (ca 5 måneder pr. år).

⚠ Dersom motorvarmer benyttes i utrykningskjøretøy, nødstrømsaggregater e.l. hvor motorvarmer er kontinuerlig tilkoblet eller når kjøretøy ikke er i bruk, må følgende årlig service utføres:

- Kontroller motorvarmerens funksjon og eventuelt bytt varmer om den er defekt (Dekkes ikke av garanti).

⚠ Bruk av motorvarmer i pulsstyrte garasjeanlegg hvor varmeren kobles av og på x antall ganger i timen vil redusere motorvarmerens levetid dramatisk. Bruk av motorvarmer i slike anlegg anbefales ikke og dekkes ikke av produktgarantien.

⚠ Kun DEFA tilkoblingsledning må benyttes til DEFA WarmUp systemet.

For best mulig varmeeffekt:

⚠ Kontaktflatene på motoren må være godt rengjort.

⚠ Vedlagte varmeledende pasta påføres.

⚠ Varmeren presser godt mot motoren, slik at den sitter fast og har størst mulig kontaktflate.

⚠ En kontaktvarmer må IKKE monteres på komposittmateriale.

SE Hitta ditt fordon i tabellen i denna monteringsanvisning.

Om montering på ditt fordon krever en monteringssett, kan monteringen være beskrevet i egen anvisning som medfølger monteringssettet.

⚠ Om ditt fordon ikke finnes med i tabellen, skanna QR-koden for en oppdatert anvisning eller se «Hitta din motorvarmere» på www.defa.com. Anvisninger for øvrige DEFA produkter skall också läsas igenom noggrant.

⚠ Montering av motorvarmare på fordon eller motorer som INTE finns listade i tabell i motorvarmarens monteringsanvisning, göres på eget ansvar och täcks inte av garantin.

DEFAs anslutningssett köps separat eller som en del av DEFA WarmUp. Motorvarmaren får endast anslutas till jordat uttag. Kontrollera att det finns jordkontakt mellan uttaget och varmarens hölje, och att även bilens kaross är jordad.

⚠ DEFA franskriver sig allt ersättningsansvar där produkten blivit modifierad och/eller motorvarmaren inte är monterad enligt monteringsanvisningen. Reklamationsrett enligt konsumentköplagen mot uppvisande av kvitto.

⚠ Produkter som monteras i fordonets motorrum skall vara monterade av en autoriserad verkstad.

⚠ Motorvarmare skall endast anslutas till original DEFA skarvkabel eller PlugIn kontakt på intagskabel. Spänning Av och På skall endast ske via WarmUp styringsenhet eller manuelt ved bruk av MiniPlug anslutningskabel.

⚠ Vid innkoppling av MiniPlug anslutningskabel skall alltid MiniPlug kopplas først til bilen innan man kopplar schuko till godkänd kontaktpunkt i det fasta nätet.

⚠ DEFA motorvarmare är dimensionerade för "normalt bruk". Normalt bruk definerer vi som: 3 innkopplingar x 3 timmar per dygn baserat på 150 användardagar per år (ca 5 månader per år).

⚠ Om motorvarmaren används i utrykningsfordon, nødstrømsaggregat eller liknande där motorvarmaren är kontinuerligt ansluten eller når fordonet inte är i bruk, skall följande årlig service utföras:

- Kontrollera motorvarmerens funktion och eventuellt byt varmaren om den är defekt (Täcks inte av garantin).

⚠ Användande av motorvarmaren i pulsstyrt uttag där varmaren kopplas av och på x antal gånger i timmen, reducerar motorvarmarens livstid dramatisk. Användande av motorvarmaren i sådana uttag rekommenderas inte och täcks inte av produktgarantin.

⚠ Endast DEFA original anslutningskabel får användas till DEFA WarmUp systemet.

För bästa möjliga värme-effekt:

⚠ Kontaktytorna på motorn skall vara släta och rena.

⚠ Bifogad värmeledande pasta skall vara pålagd.

⚠ Fästet skall pressa varmaren mot motorn så att varmaren sitter fast och har största möjliga kontaktyta.

⚠ En kontaktvarmare måste INTE monteres på kompositmaterial.

FI Etsi ajoneuvosi tämän asennusohjeen taulukosta. Jos lämmitin lisäksi asennukseen tarvitaan asennusarjan, asennusohje lämmitin asennukseen on asennusarjan mukana.

⚠ Jos ajoneuvosi ei ole mainittuna taulukossa, skannaa QR-koodi niin saat päivitetyn ohjeen, tai katso www.defa.com sivuilta «etsi oikea lämmitin autoosi». Myös muiden DEFA tuotteiden ohjeet on luettava huolella.

⚠ Jos moottorinlämmitin asennetaan ajoneuvoon tai moottoriin joka ei ole moottorinlämmitin asennusohjeen taulukossa mainittu, asennus tapahtuu omalla vastuulla eikä tuotteen takuu korvaa mahdollisia vaurioita.

Moottorinlämmitin kojeistorasia on aina hankittava yhdessä lämmitin-elementin kanssa ellei sitä ennestään ole. Moottorinlämmitin saa kytkeä vain maadoitettuun pistorasiaan. Maadoitusyhityden on oltava yhtäjaksoinen maadoitusta seinäpistoraisasta moottorinlämmitin runkoon, ja suojamaadoitus on oltava yhteydessä ajoneuvon runkoon.

⚠ DEFA hylkää korvausvaatimuksen jos lämmitin muotoa on muutettu ja/tai lämmitintä ei ole asennettu asennusohjeen mukaisesti. VALITUKSET: Takuuehtojen mukaisesti. Säilytä kuitti.

⚠ Ajoneuvon moottoritalaan asennettavat tuotteet tulee olla valtuutetun asentamon asentamat.

⚠ Moottorinlämmitin saa kytkeä vain DEFAn valmistamiin panssarikaapeleihin. Lämmityksen päällekytkentään tulee käyttää DEFAn verkkoliitäntäjohtoa.

⚠ Verkkoliitäntäjohto on ensin kytkettävä ajoneuvon kojeistorasiaan ja sen jälkeen maadoitettuun sähköpistorasiaan.

⚠ DEFA moottorinlämmitimet on tarkoitettu «normaalikäyttöön», joka tarkoittaa 2-3 tunnin lämmitysaikoja 3 kertaa vuorokaudessa n. 150 päivää vuodessa.

⚠ Jos moottorinlämmitintä käytetään esim. varavirta-aggregaateissa tai pelastusajoneuvoissa, joissa virta on aina kytkettyä kun ajoneuvoa ei käytetä, on lämmitin toiminta tarkistettava vuosittain. Lämmitin tuotetakuu ei korvaa tällaisessa käytössä vaurioituneita lämmitimiä.

⚠ Jos lämmitin on kytketty pistorasiaan jossa on jaksottainen virransyöttö, eli virta kytkeytyy päälle ja pois useita kertoja tunnin aikana, tämä lyhentää lämmitin elinikää. Lämmitin tuotetakuu ei korvaa tällaisessa käytössä vaurioituneita lämmitimiä.

⚠ DEFA WarmUp-järjestelmän kytkentään saa käyttää vain DEFAn alkuperäisiä kytkentätarvikkeita.

Näin saavutetaan paras lämmitystulos:

⚠ Asennuspinta moottorissa puhdistetaan hyvin.

⚠ Lämmitin pintaan levitetään lämpöä johtava tahna.

⚠ Lämmitin kiinnike tulee painaa lämmitintä hyvin moottoria vasten ja kosketuspinta moottoriin pitäisi olla mahdollisimman suuri.

⚠ Säteilylämmitintä EI saa asentaa komposiittimateriaaliin.

GB Find your vehicle in the table in this installation guide. If mounting on your vehicle requires separate mounting kit, mounting is described in instructions supplied with the mounting kit.

⚠ If your vehicle is not listed in the table, scan the QR code for updated instructions, or see 'Find your heater' on www.defa.com. Instructions for other DEFA products must also be read carefully.

⚠ Mounting of engine heater on vehicles or engines that are NOT listed in the table in the engine heater installation instructions, is done at your own risk and is not covered by warranty.

DEFA's power inlet cable must be acquired separately or as a component in the DEFA WarmUp system. Only connect the heater to an earthed mains socket. Check for earth connection between the mains socket, the heater's body and the chassis.

⚠ DEFA denies liability for any damage related to the use of unoriginal hoses, fitting which is not according to instructions or other modifications. Claims according to national consumer laws. Please retain your receipt.

⚠ Products installed in the vehicle's engine compartment shall be installed by an authorized workshop.

⚠ Engine heater must only be connected to the original DEFA extension cable or PlugIn contact on the inlet cable. Power Off and On will either be controlled via WarmUp control unit or manually using Connection cable.

⚠ When connecting the connection cable the MiniPlug must always be connected first to the car before finally connecting schuko to an approved point of contact in the fixed network.

⚠ DEFA engine heaters are dimensioned for "normal use". DEFA defines Normal use as 3 connections for 3 hours pr. 24 hours based upon 150 users days pr. year (5 months a year).

⚠ If the engine heater is used in emergency vehicles or power supplies where the heater is continuously connected or when the vehicle is not in use, the following annual service must be performed:

- Check the engine heater function and possibly replace the heater if it is defective (Not covered by warranty).

⚠ Use of the engine heater in pulse controlled garages where the heater is switched on and off x number of times per hour will reduce engine heater's life dramatically. Use of engine heater in such facilities is not recommended and is not covered by the product warranty.

⚠ Only DEFA connection cable must be used for DEFA WarmUp system.

For maximum heating effect:

⚠ Thoroughly clean the contact surfaces on the engine.

⚠ Apply the supplied DEFA Heat Sink Compound.

⚠ The heater must press firmly on the engine; not able to move and with maximum contact surface.

⚠ A contact heater must NOT be mounted on composite materials.

DE Finden Sie Ihr Fahrzeug in der Tabelle dieser Montageanleitung. Ist ein zusätzliches Montage Set erforderlich, kann die entsprechende Montageanleitung im Set enthalten sein.

⚠ Falls ihr Fahrzeug nicht in der Tabelle aufgeführt ist, den QR-Kode zur aktualisierten Anleitung scannen oder unter „den passenden Motorwärmer finden“ auf www.defa.com nachsehen. Die Anweisungen für weitere Defa Produkte ebenso genau durchlesen.

⚠ Die montage eines Motorwärmers in ein Fahrzeug welches nicht in der Tabelle der Montageanweisung aufgeführt ist, geschieht auf eigene Verantwortung. Garantieansprüche können in diesem Fall nicht berücksichtigt werden.

DEFA's Anschlusskontakt muss zusätzlich gekauft werden oder als ein Bestandteil des WarmUp. Den Motorvorwärmer nur an einer geerdeten Steckdose (Wandanschluss) anschließen. Kontrollieren, daß die Erdungsverbindung zwischen dem geerdeten Wandanschluss bis zum Gehäuse des Motorvorwärmers besteht.

⚠ Bei Schäden, die auf Veränderungen an der Motorheizung oder auf unsachgemäße Montage zurückzuführen sind, lehnt DEFA jeglichen Garantieanspruch auf ab. Es gelten die gesetzlichen Gewährleistungsbestimmungen. Quittung aufbewahren.

⚠ Produkte, die im Motorraum installiert werden, sollten von einer autorisierten Werkstatt montiert werden.

⚠ Motorwärmer sollten nur an original Defa Verlängerungen oder am PlugIn Kontakt der Anschlussleitung angeschlossen werden. Spannung Ein/Aus sollte entweder durch eine WarmUp Steuereinheit oder manuell durch Gebrauch der Anschlussleitung geschehen

⚠ Beim Anschliessen des Zuleitungskabels immer zuerst den MiniPlug am Fahrzeug und dann den Schukokontakt an einer zugelassenen Steckdose am Stromnetz anschliessen.

⚠ DEFA Motorwärmer sind für den «Normalgebrauch» ausgelegt. Normalgebrauch ist folgendermassen definiert: 3x3 Std. täglich, ca.150 Tage jährlich (ca. 5 Monate).

Falls der Wärmer in einem Einsatzfahrzeug, Notstromaggregat o.ä. verwendet wird, wo der Wärmer kontinuierlich angeschlossen ist oder wenn das Fahrzeug nicht in Gebrauch ist, muss folgender, jährlicher Service durchgeführt werden:

- den Wärmer auf Funktion prüfen und bei Defekt austauschen (wird nicht durch Garantie abgedeckt)

⚠ Die Verwendung von Motorwärmern an zeitgesteuerten Steckdosen mit hoher Schaltfrequenz (x Schaltvorgänge pro Std.) reduziert die Lebensdauer des Heizelementes drastisch. Defekte auf Grund dieser Betriebsbedingungen werden nicht durch die Garantie abgedeckt.

⚠ Es dürfen nur DEFA Anschlussleitungen für das DEFA WarmUp System verwendet werden.

Um eine best mögliche Wärmeübertragung zu erreichen ist folgendes zu beachten:

⚠ Die Kontaktflächen am Motor und am Wärmer müssen sorgfältig gereinigt werden.

⚠ Die Wärmeleitpaste muss auf die Kontaktflächen des Wärmers aufgetragen werden.

⚠ Der Wärmer muss fest an den Motor angepresst werden um eine best mögliche Kontaktfläche zum Motor sicherzustellen.

⚠ Ein Kontaktwärmer darf NICHT auf Komposittmaterial montiert werden.



- 1 Merke/Modell / Märke/Modell / Merkki/Malli / Make/Model / Fahrzeug/Modell
- 2 Årsmodell / Årsmodell / Vuosimalli / Model year / Modelljahr (MM/YYYY)
- 3 Motorkode / Motorkod / Moottorikoodi / Engine code / Motor Code
- 4 Monteringssted / Monteringsställe / Asennuspaikka / Heater location / Orientierung
- 5 Monteringsretning / Monteringsriktning / Pistokeen suunta / Heater orientation / Winkel
- 6 Monteringssett / Monteringsatts / Asennussarjat / Mounting kit / Montage Set
- 7 Monteringsstips / Tips för montering / Asennusvihjeet / Mounting tip / Tipps zur Installation

	1	2	3	4	5	6	7
CHRYSLER/PLYMOUTH							
SEBRING 2.0	2007>	DUAL VTT	F				1
SEBRING 2.4	2007>	DUAL VTT	F				1
DODGE							
AVENGER 2.0	2008>		F				1
AVENGER 2.4	2008>		F				1
CALIBER 1.8	2007>		F				1
CALIBER 2.0	2007>		F				1
CALIBER 2.4	2007>		F				1
CALIBER 2.4 SRT4	2008>		F				3
JEEP							
COMPASS 2.0	2011>	DUAL VTT	F				1
COMPASS 2.4	2007>		F				2
PATRIOT 2.4	2007>		F				2



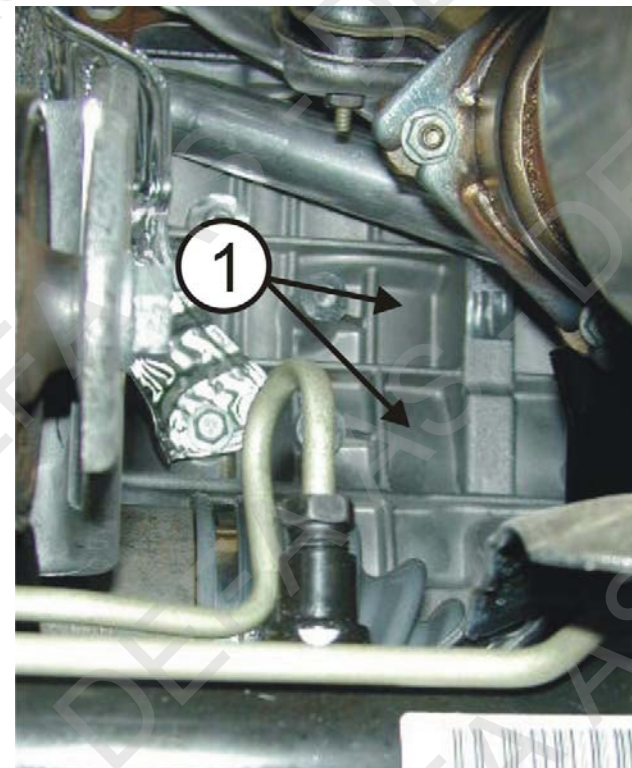
NO Området der varmeren skal monteres, rengjøres godt. **VIKTIG!** Før montering fjernes evt. støpeflase og "nupper" på motoren (1) der varmeren skal monteres. Påfør den vedlagte Heat sink på varmerens kontaktflate. Monter den vedlagte braketten (2) med bolten og låseskiven. **NB!** Enden med de kappede hjørnene mot varmeren. Ikke trekk til bolten. Monter varmeren og juster braketten slik at knasten på varmeren (3) ligger i hullet i braketten. Påse at varmeren har god kontakt mot motoren. Trekk til bolten for braketten (2), og kontrollere at varmeren sitter fast. **NB!** Hvis braketten ikke trykker godt mot varmeren, bøyes braketten noe mer mot varmeren før den trekkes til.

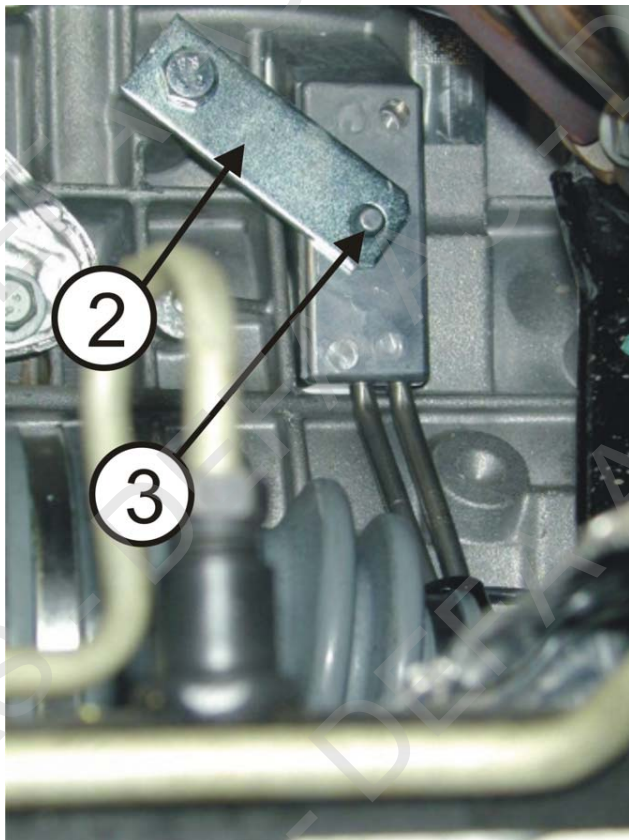
SE Rengör monteringsområdet noga innan värmaren monteras. **VIKTIG!** Kontrollera att värmarens anläggningsyta har bra kontakt med oljeträget (1). Och att eventuellt gjutskägg på monteringsytan tas bort. Lägg på den bifogade värmeledande pastan "Heat-Zink" på värmarens kontaktytor. Montera det bifogade fästet (2) med bulten och låsbrickan. **OBS!** Änden med kapade hörn mot värmaren. Dra inte åt bulten. Montera värmaren och fixera fästet så att piggen på värmaren (3) ligger i hålet på fästet. Kontrollera att värmaren har bra kontakt med oljeträget. Dra åt bulten till fästet (2) och kontrollera att värmaren sitter fast. **OBS!** Om fästet inte trycker tillräckligt mot värmaren, skall fästet böjas något mer mot värmaren innan bulten dras åt.

FI Puhdista lämmittimen asennuspaikka moottorissa hyvin. **HUOM!** Mahdolliset valuhilseet/valujäänteet on puhdistettava esim. laattaviilan päällä hyvin asennuskohdasta moottorissa (1) ennen asennusta. Levitä lämmittimen pintaan, joka tulee moottoriin päin, lämpöä johtava Heat-Zink tahna. Asenna lämmittimen kiinnitysrauta (2) sekä mukana seuraava pultti ja jousilaatta paikalleen, mutta älä kiristä pulttia vielä. **HUOM!** Kiinnitysraudan pää jossa on viistetyt kulmat tulee lämmittimeen päin. Asenna lämmitin paikalleen siten että kiinnitysraudan reikä asettuu lämmitimessä olevaan nystyrään (3). Kiristä kiinnitysraudan pultti ja varmistu siitä että rauta painaa hyvin lämmitintä moottoria vasten. **HUOM!** Jos kiinnitysrauta ei paina lämmitintä riittävästi moottoriin päin, rautaa voidaan taivuttaa hieman lisää niin että siihen tulee enemmän esijännitystä.

GB Thoroughly clean the area where the heater is to be placed. **Note! Remove casting skin and nubs on the engine (1) where the heater is to be placed.** Apply the supplied DEFA Heat Sink Compound on the heaters contact surfaces. Install the enclosed bracket (2) using the bolt and the lock washer. **Note! The bracket end with the cut corners towards the heater. DO NOT** tighten the bolt. Mount the heater and adjust the bracket to fit the nub on the heater (3) to the bracket hole centre. Ensure that the heater surface is mounted tight to the engine. Tighten the bracket bolt (2) and ensure that it's proper and well fixed. **Note!** Bend the bracket if the pressure on the heater is to low and retighten the bolt.

DE Den Bereich, in dem der Wärmer sitzen soll, gut reinigen. **Wichtig! Vor Montage Gussreste usw. vom Motor (1) entfernen wo der Wärmer montiert werden soll.** Die beigefügte DEFA Wärmeleitpaste auf die Kontaktfläche des Wärmers auftragen. Den beigefügten Halter (2) mit Schraube und Zapfenscheibe montieren. **Wichtig! Die Seite mit der gakappten Ecke zum Wärmer.** Die Schraube nicht festziehen. Den Wärmer montieren, den Halter so positionieren, dass die Nase vom Wärmer (3) in der Bohrung des Halters liegt. Die Schraube des Halters (2) festziehen und den Wärmer auf festen Sitz prüfen. **Wichtig!** Drückt der Halter den Wärmer nicht fest genug, Halter etwas weiter biegen bis der Wärmer fest sitzt.





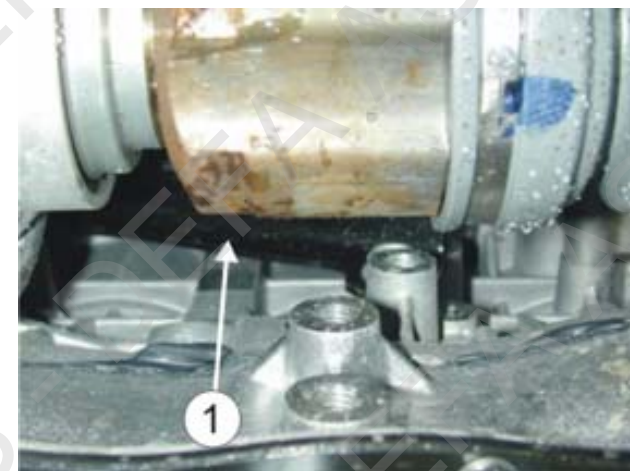
NO Demonter braketten (1) for katalysatoren. Området (2) der varmeren skal monteres, rengjøres godt. **VIKTIG! Før monteringen fjernes evt. støpeflask og "nupper" på motoren (2) der varmeren skal monteres.** Påfør den vedlagte Heat sink på varmerens kontaktflate. Monter varmeren. **NB! Varmeren festes med den originale braketten (1) for katalysatoren.** Påse at varmeren har god kontakt mot motoren. Monter braketten (1) og trekk til de to boltene (3) på motoren først. Demonter komplett luftfilter, og monter en bolt M8X30 (4) fra oversiden på det venstre hullet i braketten. Den høye bolten (5) monteres fra undersiden. Skru boltene helt igjennom og trekk til. Monter låseskive og mutter M8 (5) på undersiden av braketten, og trekk til. Påse at varmerens kontakt ikke kommer inn til drivakselen (7).

SE Demontera fästet (1) till katalysatorn. Rengör monteringsområdet (2) noga innan värmaren monteras. **VIKTIG! Eventuellt gjutskägg på monteringsytan (2) tas bort.** Lägg på den bifogade värmeledande pastan "Heat-Zink" på värmarens kontaktytor. Montera värmaren. **OBS! Värmaren fästes med original fästet (1) till katalysatorn.** Kontrollera at värmarens anläggningsyta har bra kontakt med motorn. Montera fästet (1) och dra åt bägge bultarna (3) på motorn först. Demontera komplett luftfilter och montera en bult M8X30 (4) från ovsidan på det vänstra hålet i fästet. Den högra bulten (5) monteres från undersidan. Skruva bulten helt igenom och dra åt. Montera låsbrickan och muttern M8 (5) på undersidan av fästet och dra åt. Kontrollera att värmarens kontakt inte kommer mot drivaxeln (7).

FI **HUOM!** Asennukseen tarvitaan lisäksi 2 kpl. M8x30mm pulttia, 2 kpl. M8 mutteria sekä 2 kpl 8mm jousilaattaa jotka EI ole lämmittimen mukana. Irrota katalyysaattorin kiinnitysrauta (1). Puhdista lämmittimen asennuspaikka (2) moottorissa hyvin. **HUOM!** Mahdolliset valuhilseet/valujäänteet on puhdistettava esim. laattaviilan päällä hyvin asennuskohdasta moottorissa (2) ennen asennusta. Levitä lämmittimen pintaan, joka tulee moottoriin päin, lämpöä johtava Heat-Zink tahna. Asenna lämmitin paikalleen. **HUOM!** Lämmitin kiinnitetään paikalleen katalyysaattorin alkuperäisellä kiinnitysraudalla (1) joka painaa lämmitintä moottoria vasten. Katso että lämmitin asettuu asianmukaisesti paikalleen. Asenna katalyysaattorin kiinnitysrauta (1) paikalleen ja kiristä ensin molemmat pultit (3). Irrota ilmanpuhdistimen kotelo kokonaisuudessaan ja kierrä ylhäältä päin toinen M8x30 pultti (4) katalyysaattorin kiinnitysraudan vasemman puoleiseen kierteistettyyn reikään. Oikeanpuoleinen M8x30mm pultti (5) voidaan asentaa paikalleen auton alta (kuitenkin katalyysaattorin kiinnitysraudan yläpuolelta). Kiristä pultit hyvin ja asenna pulttien alapuolelle jousilaatat ja M8 mutterit, ja kiristä ne hyvin. Varmistu siitä ettei lämmittimen pistoke (7) pääse koskettamaan vetoakseliin, tarvittaessa paina pistoketta hieman moottoriin päin.

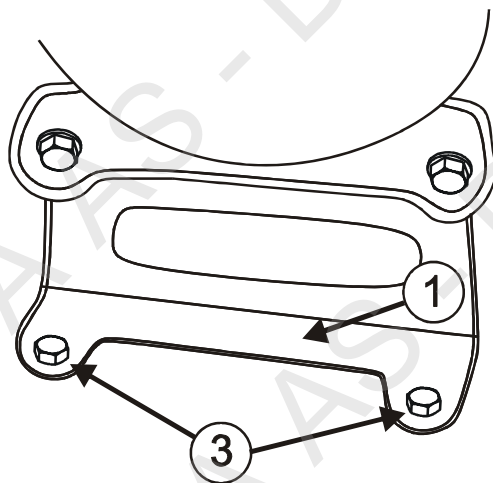
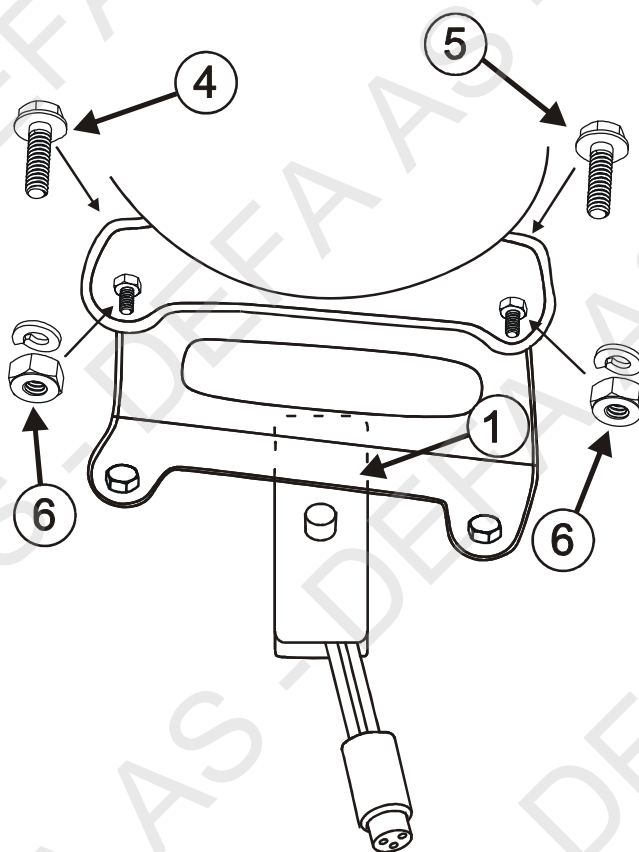
GB Dismount the catalyst bracket (1). Thoroughly clean the area (2) where the heater is to be placed. **Note!** Remove casting skin from the heater area on the engine (2). Apply the supplied DEFA Heat Sink Compound on the heater's contact surfaces. Install the heater. **Note!** Use the original catalyst bracket (1) to fasten the heater. Ensure that there is no gap between the heaters and the engine. Fit the bracket (1) and tighten the two bolts (3) on the engine first. Remove the complete air filter and fit the bolt M8x30 (4) from above on the left bracket hole. Fit the right bolt (5) from below the engine. Screw the bolt all in and tighten. Fit the lock washer and M8 nut (5) onto the lower bracket side and tighten. Ensure that the heater contact do not touch the drive shaft (7).

DE Den Halter (1) für den Katalysator demontieren. Den Bereich (2), in dem der Wärmer sitzen soll, gut reinigen. **Wichtig! Vor Montage Gussreste usw. vom Motor (2) entfernen wo der Wärmer montiert werden soll.** Die beigegefügte DEFA Wärmeleitpaste auf die Kontaktfläche des Wärmers auftragen. Den Wärmer montieren. **Wichtig! Den Wärmer mit dem original Halter (1) für den Katalysator befestigen.** Darauf achten, dass der Wärmer guten Kontakt am Motor hat. Den Halter (1) montieren und die zwei Schrauben (3) am Motor zuerst festziehen. Den kompletten Luftfilter entfernen und eine Schraube M8x30 (4) von oben in die linke Bohrung des Halters schrauben. Die rechte Schraube (5) von unten einsetzen. Die Schrauben ganz reinschrauben und festziehen. Zapfenscheibe und Mutter M8 (5) von unten am Halter montieren und festziehen. Darauf achten, dass der Kontakt des Wärmers nicht in Berührung mit der Antriebsachse kommt (7).





2



3

NO Området der varmeren skal monteres, rengjøres godt. **VIKTIG!** Før monteringen fjernes evt. støpeflask og "nupper" på motoren (1) der varmeren skal monteres. Snu eventuelt ørene (2) på slangeklemmen slik at de peker nedover. Bøy røret (3) **FORSIKTIG** slik at varmeren kan monteres, og at det er en klaring på 5-10mm mellom varmeren og røret. Påfør den vedlagte Heat sink på varmerens kontaktflate. Monter den vedlagte braketten (4) med boltene og låseskiven. **NB!** Enden med de kappede hjørnene mot varmeren. Ikke trekk til boltene. Monter varmeren og juster braketten slik at knuten på varmeren (5) ligger i hullet i braketten. Påse at varmeren har god kontakt mot motoren. Trekk til boltene for braketten (4), og kontroller at varmeren sitter fast. **NB!** Hvis braketten ikke trykker godt mot varmeren, bøyes braketten noe mer mot varmeren før den trekkes til.

SE Rengör monteringsområdet noga innan värmaren monteras. **VIKTIG!** Eventuellt gjutskägg på monteringsytan (1) tas bort. Vrid slangklämmans öron (2) så att de pekar nedåt. Böj røret (3) **FÖRSIKTIG** så att värmaren kan monteras och att det finns ett mellanrum på 5-10mm mellan värmaren och røret. Lägg på den bifogade värmeledande pastan "Heat-Zink" på värmarens kontaktytor. Montera det bifogade fästet (4) med bulten och låsbrickan. **OBS!** Änden med kapade hörnen mot värmaren. Dra inte åt bulten. Montera värmaren och fixera fästet så att piggen på värmaren (5) ligger i hålet på fästet. Kontrollera att värmaren har bra kontakt mot motorn. Dra åt bulten till fästet (4) och kontrollera att värmaren sitter fast. **OBS!** Om fästet inte trycker tillräckligt mot värmaren, skall fästet böjas något mer mot värmaren innan bulten dras åt.





3

FI Puhdista lämmittimen asennuspaikka moottorissa hyvin. **HUOM! Mahdolliset valuhilseet/valujäätteet on puhdistettava esim. laattaviilan päällä hyvin asennuskohdasta moottorissa (1) ennen asennusta.** Käännä letkun jousikiristimen (2) päät alaspäin niin että lämmitin mahtuu paikalleen. Käännä putkea (3) **VAROVASTI** moottorista ulospäin niin että lämmitin mahtuu paikalleen. Levitä lämmittimen pintaan, joka tulee moottoriin päin, lämpöä johtava Heat-Zink tahna. Asenna lämmittimen kiinnitysrauta (4) sekä mukana seuraava pultti ja jousilaatta paikalleen, mutta **älä kiristä pulttia vielä.** **HUOM! Kiinnitysraudan pää jossa on viistetyt kulmat tulee lämmittimeen päin.** Asenna lämmitin paikalleen siten että kiinnitysraudan reikä asettuu lämmittimessä olevaan nystryään (5). Kiristä kiinnitysraudan pultti ja varmistu siitä että rauta painaa hyvin lämmitintä moottoria vasten. Lämmittimen ja putken (3) väliin tulee jäädä 5-10 mm rako. Tarvittaessa taivuta putkea **VAROVASTI** hieman lisää. Pujota putken suojasukka takaisin lämmittimen kohdalle. **HUOM! Jos kiinnitysrauta ei paina lämmitintä riittävästi moottoriin päin, rautaa voidaan taivuttaa hieman lisää niin että siihen tulee enemmän esijännitystä.**

GB Thoroughly clean the area where the heater is to be placed. **Note! Remove casting skin and nubs on the engine (1) where in the engine heater area.** Turn if necessary the hose clip ears (2) so that they are pointing downwards. Bend the pipe (3) **CAREFULLY** so that the heater can be placed, and so that there is a 5-10mm clearance between the heater and the pipe. Apply the supplied DEFA Heat Sink Compound on the heaters contact surfaces. Install the enclosed bracket (4) using the bolt and the lock washer. **Note! The bracket end with the cut corners towards the heater.** DO NOT tighten the bolt. Mount the heater and adjust the bracket so that the lug on the heater (5) fits into the bracket hole. Ensure that the heater surface is mounted tight to the engine. Tighten the bracket bolt (4) and ensure that the heater is fastened properly. **Note!** Bend the bracket a bit towards the heater if the pressure on the heater is too low and retighten the bolt.

DE Die Kontaktflächen des Wärmers sorgfältig reinigen. **WICHTIG! Vor der Montage eventuelle Gussrückstände und "Noppen" am Motor (1) an den Kontaktflächen des Wärmers entfernen.** Eventuell die Ösen (2) an den Schlauchklemmen umdrehen, sodass diese nach unten zeigen. Das Rohr (3) **VORSICHTIG** biegen, sodass der Wärmer montiert werden kann. Dabei auf ein Spiel von 5-10 mm zwischen Wärmer und Rohr achten. Die beigelegte Wärmeleitpaste auf die Kontaktflächen des Wärmers auftragen. Die beigelegte Halterung (4) mit der Schraube und der Sicherungsscheibe montieren. **Wichtig! Das Ende mit den abgetrennten Kanten zum Wärmer.** Die Schraube noch nicht festziehen. Den Wärmer montieren. Der Zapfen des Wärmers (5) muss sich im Loch der Halterung befinden. Den Wärmer auf ausreichend Kontakt zum Motor überprüfen. Die Schraube der Halterung (4) festziehen und den Wärmer auf festen Sitz überprüfen. **Wichtig!** Die Vorspannung der Halterung kann gegebenenfalls durch leichtes Biegen justiert werden.

