



WarmUp
www.defa.com



412529

**MONTERINGSANVISNING
ASENNUSOHJE
FITTING INSTRUCTIONS
MONTAGEANLEITUNG**

ISO 9001



N Les nøye gjennom hele anvisningen. Sjekk om din biltype er oppført med spesielle monteringsstips , eller med monteringssett i tabellen. Anvisninger for øvrige DEFA produkter må også gjennomleses nøye.

S Läs noga igenom monteringsanvisningen. Se efter om din bilmodell finns upptagen med monteringsstips och eventuell monteringssett i tabellen. Anvisningarna för övriga DEFA produkter i systemet skall också läsas noga.

FIN Lue ennen asennusta koko asennusohje huolella läpi. Asennusohjeen taulukosta selviää, tarvitaanko asennukseen jokin asennusarja ja onko autollesi erityisiä asennusohjeita . Muidenkin DEFA tuotteiden asennusohjeisiin on perehdyttävä huolella ennen asennusta.

GB Read the fitting instructions carefully. Check if your vehicle is listed with car specific installation tip , or with an installation kit in the table. Instructions for other DEFA products must also be read carefully.

D Die Einbauanleitung genau befolgen. Kontrollieren ob besondere Montagehinweise oder ein spezielles Montageset für das aktuelle Fahrzeug empfohlen sind. Die Einbauanleitungen anderer Defa WarmUp Produkte genau befolgen.

N Tapp av kjølevæsken.

⚠ Rengjør hullet godt.

Monter varmeren. Kontakten på varmeren skal peke i angitt klokkeretning i henhold til tabellen. Forurenset eller gammel kjølevæske må byttes.

⚠ Påse at slangene sitter helt inne på stussen og at slangklemmene monteres rett og innenfor flensen på stussen. Trekk til klemmene med 2 Nm.

⚠ Varmeren må ikke kobles til strøm før rett type kjølevæske er påfylt og kjølesystemet er luftet i henhold til bilprodusentens anbefalinger. DEFA's apparatinntak må anskaffes separat eller som en del av DEFA WarmUp. Motorvarmeren må bare tilkobles jordet stikkontakt. Kontroller at det er jordingsforbindelse fra det jordete vegguttaket og helt fram til motorvarmerens kapsling, og at karosseriet er forbundet med beskyttelsesjordingen.

⚠ DEFA fraskriver seg ethvert erstatningsansvar der modifikasjoner er utført, uoriginale slanger er benyttet eller motorvarmeren ikke er montert i henhold til monteringsanvisningen. Reklamasjonsrett i henhold til kjøpsloven. Ta vare på kvitteringen.

S Tappa ur kylarvätskan.

⚠ Rengör hålet noga.

Montera värmaren så kontakten pekar mot angivet klockslag enligt tabellen. Förorenad eller gammal kylarvätska skall bytas.

⚠ Kontrollera att slangarna sitter helt in på stosarna och att slangklämmorna monteras rakt och innanför flänsarna. Dra åt klämmorna med 2 Nm.

⚠ Värmaren får inte anslutas till 230V innan kylarvätska är påfylld och kylsystemet är luftat enligt biltilverkares anvisningar. DEFAs anslutningssats köps separat eller som en del av DEFA WarmUp. Motorvärmaren får endast anslutas till jordat uttag. Kontrollera att det finns jordkontakt mellan uttaget och värmarens hölje, och att även bilens kaross är jordad.

⚠ DEFA frånskriver sig allt ersättningsansvar där produkten blivit modifierad och/eller motorvärmaren inte är monterad enligt monteringsanvisningen.

Reklamationsrätt enligt konsumentköplagen mot uppvisande av kvitto.

FIN Laske jäähdytysneste pois.

⚠ Puhdista reikä hyvin.

Asenna lämmitin paikalleen. Lämmitimen pistokkeen tulee osoittaa taulukon kello-osoittimen suuntaan. Likainen / vanha pakkasneste on vaihdettava uuteen.

⚠ Katkaise letku mahdollisimman suoraan ja asenna letkut lämmitimeen niin että ne tulvat lämmitimen rajoitinkaulukseen asti. Letkusiteiden kiristystiukkuus: 2 Nm.

⚠ Lämmitimeen ei saa kytkeä virtaa ennen kuin jäähdytysjärjestelmä on täytetty hyväksytyllä pakkasnesteellä, ja ilmattu autonvalmistajan ohjeiden mukaan. Moottorinlämmitimen kojepistorasia on aina hankittava yhdessä lämmitinelementin kanssa ellei sitä ennestään ole. Moottorinlämmitimen saa kytkeä vain maadoitettuun pistorasiaan.

Maadoitusyhteyden on oltava yhtäjaksoinen maadoitetusta seinäpistoraisasta moottorinlämmitimen runkoon, ja suojamaadoitus on oltava yhteydessä ajoneuvon runkoon.

⚠ DEFA hylkää korvausvaatimuksen jos lämmitimen muotoa on muutettu ja/tai lämmitintä ei ole asennettu asennusohjeen mukaisesti.

VALITUKSET: Takuuheitojen mukaisesti. Säilytä kuitti.

GB Drain off the coolant.

⚠ Thoroughly clean the hole.

Fit the heater. Position the connector in the clock direction indicated in the table. Contaminated or old coolant must be renewed.

⚠ Make sure that the hoses are fitted all the way in on the pipe stubs and make sure the hose clamps are mounted straight and behind the flange of the pipe stub. Tighten the hose clamps with 2 Nm.

⚠ Do not connect the heater electrically until the correct type of coolant is refilled, and the system is bled according to the car manufacturer's specifications. DEFA's power inlet cable must be acquired separately or as a component in the DEFA WarmUp system. Only connect the heater to an earthed mains socket. Check for earth connection between the mains socket, the heater's body and the chassis.

⚠ DEFA denies liability for any damage related to the use of unoriginal hoses, fitting which is not according to instructions or other modifications. Claims according to national consumer laws. Please retain your receipt.

D Das Kühlwasser ablassen.

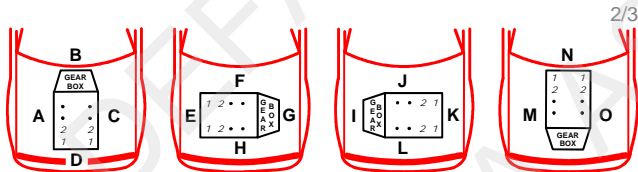
⚠ Das Loch sorgfältig reinigen.

Den Wärmer mit dem Anschlusskontakt in der vorgegebenen Lage (Uhrzeigerstellung) montieren. Verunreinigte oder alte Kühlflüssigkeit muss erneuert werden.

⚠ Darauf achten, dass die Schläuche ganz auf die Stutzen gezogen sind und die Schlauchklemmen gerade und vor dem Flansch des Stutzens sitzen. Die Schlauchklemmen mit 2 Nm anziehen.

⚠ Der Wärmer darf nicht betrieben werden bevor das Kühlsystem gemäß den Anweisungen des Fahrzeugstellers befüllt und entlüftet wurde. DEFA's Anschlusskontakt muss zusätzlich gekauft werden oder als ein Bestandteil des WarmUp. Den Motorvorwärmer nur an einer geerdeten Steckdose (Wandanschluss) anschließen. Kontrollieren, daß die Erdungsverbindung zwischen dem geerdeten Wandanschluss bis zum Gehäuse des Motorvorwärmers besteht.

⚠ Bei Schäden, die auf Veränderungen an der Motorheizung oder auf unsachgemäße Montage zurückzuführen sind, lehnt DEFA jeglichen Garantieanspruch ab. Es gelten die gesetzlichen Gewährleistungsbestimmungen. Quittung aufbewahren.



FORD							
MONDEO 1.8 TDCi	09>	DURATORQ	H	8			1
S-MAX 1.8 TDCi	06>	DURATORQ	H	8			1

1 1

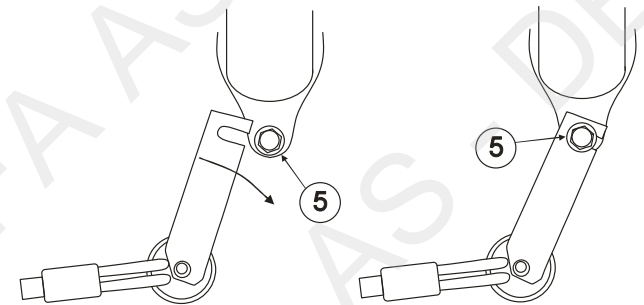
N Før monterning demonteres deksel over motoren. Demonter begge utluftingsslangene (1). Demonter peilepinnerøret. **NB! Tett hullet godt slik at det ikke kommer frostveske i oljen.** Demonter radiatorslangen (2) fra termostathuset. Demonter termostathuset (3). Demonter frostlokket og rengjør hullet godt. Monter varmeren med kontakten pekende kl. 8. Løsne vakuumpumpen (4). **NB! IKKE skru øvre bolten helt ut. Kun så mye at nedre bolt kan erstattes med den medleverte bolten og skiven.** Monter den nye bolten med skiven og braketten (5). Ikke trekk den til. Skyv braketten innenfor skiven og påse at knasten på varmeren kommer i hullet på braketten. Trekk til boltene på vakuumpumpen og påse at braketten og varmeren sitter korrekt. Monter tilbake peilepinne røret, slangene og termostathuset. **NB! Påse at pakningen på termostathuset ligger korrekt.** Fyll på godkjent kjølevæske, og luft systemet ifølge bilprodusentens spesifikasjoner. Kontroller for lekkasjer.

S Demontera skyddet över motorn. Demontera båda slangarna (1). Demontera oljesticksrøret. **OBS! Täta hålet noggrant så att det inte kommer kylarvätska i oljan.** Demontera kylarslangen (2) från termostathuset. Demontera termostathuset (3). Demontera frostlokket och rengör hålet noga. Montera värmaren med kontakten pekande åt kl. 8. Lossa vakuumpumpen (4). **OBS! skruva INTE ut övre bulten helt. Bara så mycket att nedre bulten kan ersättas med den bifogade bulten och brickan.** Montera den nya bulten med brickan och fästet (5). Dra inte åt den. Skjut fästet innanför brickan och fixera fästet så att piggen på värmaren ligger i hålet på fästet. Dra åt bulten till vakuumpumpen och kontrollera att fästet och värmaren sitter ordentligt. Montera tillbaka oljesticksrøret, slangarna och termostathuset. **OBS! Kontrollera att pakningen på termostathuset ligger korrekt.** Fyll på godkänd kylarvätska och lufta systemet enligt bil tillverkarens specifikationer. Kontrollera eventuellt läckage.

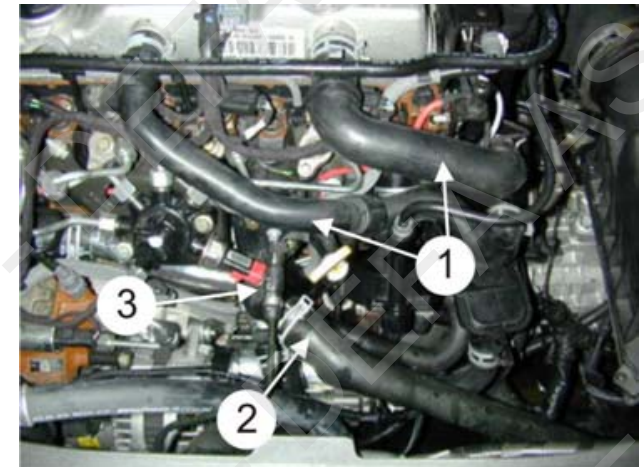
FIN Irrota suoja moottorin päältä. Irrota molemmat huohotusletkut (1). Irrota öljyn mittatikun putki. **HUOM! Suoja putken reikä moottorissa hyvin niin ettei öljytilaan pääse valumaan pakkasnestettä.** Irrota jäähdyttimelle menevä letku (2) termostaattipesästä. Irrota termostaattipesä (3). Poista pakkastulppa ja puhdista reikä hyvin.

412529

Asenna lämmitin paikalleen siten että pistoke osoittaa klo. 8. Löysää alipainepumppu (4). **HUOM! Älä kierrä ylempää pulttia kokonaan irti, vain niin paljon että alempi pultti voidaan irrottaa ja korvata mukana seuraavalla pultilla ja aluslaatalla.** Asenna uusi pultti, aluslaatta ja kiinnitysrauta (5) paikalleen, mutta älä kiristä pulttia vielä. Työnä kiinnitysraudassa oleva lovi kokonaan aluslevyn alle ja katso että lämmittimessä oleva nystyrä asettuu kiinnitysraudan reikään. Kiristä alipainepumpun pultit ja varmista että kiinnitysrauta ja lämmitin asettuvat hyvin paikalleen. Asenna mittatikun putki, letkut ja termostaattipesä takaisin paikalleen. **HUOM! Katso että termostaattipesän tiiviste on kunnolla paikallaan.** Täytä jäähdytysjärjestelmä autonvalmistajan suosittelemalla nesteellä ja ilmaa se ohjeiden mukaan. Tarkista mahdolliset vuodot.



GB Remove the engine compartment undertray. Dismount both air outlet hoses (1). Dismount the dipstick tube. **Note! Tighten the hole well to avoid antifreeze in the oil.** Dismount the radiator hose (2) from the thermostat housing, and dismount the thermostat housing (3). Dismount the frost plug and thoroughly clean the hole. Fit the heater and position the black plug-in contact at 8 o'clock. Loosen the vacuum pump (4). **Note! Only loosen the upper bolt enough to replace the lower bolt with the enclosed bolt and washer.** Fit the new bolt using the washer and bracket (5). Do not tighten the bolt yet. Place the bracket inside the washer and make sure that the lug on the heater is centred in the bracket hole. Tighten the vacuum pump bolts and make sure that the bracket and heater fits well and tight. Fit back the dipstick tube, hoses and thermostat housing. **Note! Make sure that the thermostat housing gaskets is positioned correct.** Top up with the coolant specified by the car manufacturer, and bleed the cooling system in accordance with the car manufacturer's instruction book. Check for leakages.



D Vor der Montage die Abdeckung über dem Motor ausbauen. Beide Entlüftungsschläuche (1) entfernen. Das Rohr des Ölpeilstabs ausbauen. **Wichtig! Das Loch ausreichend abdichten, sodass kein Frostschutzmittel in das Öl gelangt.** Den Kühlerschlauch (2) aus dem Thermostatgehäuse ausbauen. Anschließend das Thermostatgehäuse (3) ausbauen. Den Froststopfen entfernen und das Loch sorgfältig reinigen. Den Wärmer mit dem Anschlusskontakt in 8-Uhr-Stellung montieren. Die Vakuumpumpe (4) lösen. **Wichtig! Die obere Schraube NICHT ganz herausdrehen. Nur so weit herausdrehen, dass die untere Schraube durch die beigegefügte Schraube und Scheibe ersetzt werden kann.** Die Halterung (5) mit der neuen Schraube und der Scheibe montieren. Die Schraube noch nicht festziehen. Die Halterung muss sich innerhalb der Scheibe befinden. Darauf achten, dass sich der Zapfen des Wärmers im Loch der Halterung befindet. Die Schrauben der Vakuumpumpe festziehen und auf korrekten Sitz der Halterung und des Wärmers achten. Das Rohr des Ölpeilstabs, die Schläuche und das Thermostatgehäuse wieder einbauen. **Wichtig! Darauf achten, dass die Dichtung des Thermostatgehäuses korrekt anliegt.** Das Kühlsystem den Herstellerangaben entsprechend befüllen und entlüften. Auf Undichtigkeiten überprüfen.

