



# 411885

MONTERINGSANVISNING  
ASENNUSOHJE  
FITTING INSTRUCTIONS  
MONTAGEANLEITUNG



## 230V/300W

**NO** Finn ditt kjøretøy i tabellen i denne monteringsanvisning. Om montering på ditt kjøretøy krever eget monteringssett, kan monteringen være beskrevet i egen anvisning som medfølger monteringssettet.

⚠ Dersom ditt kjøretøy ikke står oppført i tabellen, scan QR-koden for oppdatert anvisning, eller se «Finn din motorvarmer» på [www.defa.com](http://www.defa.com). Anvisninger for øvrige DEFA produkter må også gjennomleses nøye.

⚠ Montering av motorvarmer på kjøretøy eller motorer som IKKE står listet i tabell i motorvarmerens monteringsanvisning, gjøres på eget ansvar og dekkes ikke av garanti.

DEFA's apparatinntak må anskaffes separat eller som en del av DEFA WarmUp. Motorvarmeren må bare tilkobles jordet stikkontakt. Kontrollér at det er jordingsforbindelse fra det jordete vegguttaket og helt fram til motorvarmerens kapsling, og at karosseriet er forbundet med beskyttelsesjordingen.

⚠ DEFA fraskriver seg ethvert erstatningsansvar der modifikasjoner er utført, uoriginale deler er benyttet eller motorvarmeren ikke er montert i henhold til monteringsanvisningen. Reklamasjonsrett i henhold til kjøpsloven. Ta vare på kvitteringen.

⚠ Produkter som monteres i kjøretøyets motorrom skal være montert av et autorisert verksted.

⚠ Motorvarmer skal kun tilkobles original DEFA forlengerledning eller PlugIn kontakt på inntaksledning. Spenning Av og På skal enten skje via WarmUp styringsenhet eller manuelt ved bruk av tilkoblingsledning.

⚠ Ved tilkobling av tilkoblingsledning skal alltid MiniPlug kobles først til bilen før man til slutt kobler schuko til godkjent kontaktpunkt i fastnett.

⚠ DEFA motorvarmere er dimensjonert for "normal bruk". Normalbruk definerer vi som: 3 tilkoblinger x 3 timer pr. døgn basert på 150 bruksdager pr. år (ca 5 måneder pr. år).

⚠ Dersom motorvarmer benyttes i utrykningskjøretøy, nødstrømsaggregater e.l. hvor motorvarmer er kontinuerlig tilkoblet eller når kjøretøy ikke er i bruk, må følgende årlig service utføres:

- Kontroller motorvarmerens funksjon og eventuelt bytt varmer om den er defekt (Dekkes ikke av garanti).

⚠ Bruk av motorvarmer i pulsstyrte garasjeanlegg hvor varmeren kobles av og på x antall ganger i timen vil redusere motorvarmerens levetid dramatisk. Bruk av motorvarmer i slike anlegg anbefales ikke og dekkes ikke av produktgarantien.

⚠ Kun DEFA tilkoblingsledning må benyttes til DEFA WarmUp systemet.

Dette er en oljevvarmer som forvarmer motoroljen, og ikke kjølevæsken. Temperaturøkningen på motorblokken ved bruk av denne varmeren kan derfor ikke sammenlignes med en motorvarmer montert i kjølevæske.

⚠ En kontaktvarmer må IKKE monteres på komposittmateriale. For best mulig varmeeffekt:

- ⚠ Kontaktflatene på bunnpannen må være godt rengjort
- ⚠ Vedlagte varmeledende pasta påføres.

⚠ Braketten skal presse varmeren godt mot bunnpannen slik at varmeren sitter fast og har størst mulig kontaktflate.

**SE** Hitta ditt fordon i tabellen i denna monteringsanvisning. Om montering på ditt fordon krever en monteringssett, kan monteringen vara beskriven i egen anvisning som medföljer monteringssettsen.

⚠ Om ditt fordon inte finns med i tabellen, skanna QR-koden för en uppdaterad anvisning eller se «Hitta din motorvärmare» på [www.defa.com](http://www.defa.com). Anvisningar för övriga DEFA produkter skall också läsas igenom noggrant.

⚠ Montering av motorvärmare på fordon eller motorer som INTE finns listade i tabell i motorvärmarens monteringsanvisning, göres på eget ansvar och täcks inte av garantin.

DEFAs anslutningssett köps separat eller som en del av DEFA WarmUp. Motorvärmaren får endast anslutas till jordat uttag. Kontrollera att det finns jordkontakt mellan uttaget och värmarens hölje, och att även bilens kaross är jordad.

⚠ DEFA franskriver sig allt ersättningsansvar där produkten blivit modifierad och/eller motorvärmaren inte är monterad enligt monteringsanvisningen. Reklamationsrett enligt konsumentköplagen mot uppvisande av kvitto.

⚠ Produkter som monteras i fordonets motorrum skall vara monterade av en auktoriserad verkstad.

⚠ Motorvärmare skall endast anslutas till original DEFA skarvkabel eller PlugIn kontakt på intagskabel. Spänning Av och På skall endast ske via WarmUp styringsenhet eller manuellt vid bruk av MiniPlug anslutningskabel.

⚠ Vid inkoppling av MiniPlug anslutningskabel skall alltid MiniPlug kopplas först till bilen innan man kopplar schuko till godkänd kontaktpunkt i det fasta nätet.

⚠ DEFA motorvärmare är dimensionerade för "normalt bruk". Normalt bruk definerer vi som: 3 inkopplingar x 3 timmar per dygn baserat på 150 användardagar per år (ca 5 månader per år).

⚠ Om motorvärmaren används i utrykningsfordon, nødstrømsaggregat eller liknande där motorvärmaren är kontinuerligt ansluten eller när fordonet inte är i bruk, skall följande årlig service utföras:

- Kontrollera motorvärmarens funktion och eventuellt byt värmaren om den är defekt (Täcks inte av garantin).

⚠ Användande av motorvärmaren i pulsstyrt uttag där värmaren kopplas av och på x antal gånger i timmen, reducerar motorvärmarens livstid dramatisk. Användande av motorvärmaren i sådana uttag rekommenderas inte och täcks inte av produktgarantin.

⚠ Endast DEFA original anslutningskabel får användas till DEFA WarmUp systemet.

Detta är en oljevärmare som förvärmar oljan och inte kylvätskan. Temperaturøkningen på motorblocket vid inkoppling av värmaren kan därför inte jämföras med en motorvärmare som värmer kylvätskan.

⚠ En kontaktvärmare måste INTE monteres på komposittmaterial.

För bästa möjliga värme-effekt:

- ⚠ Kontakttytorna på motorn skall vara släta och rena.
- ⚠ Bifogad värmeledande pasta skall vara pålagd.
- ⚠ Fästet skall pressa värmaren mot motorn så att värmaren sitter fast och har största möjliga kontaktyta.

- (FI)** Etsi ajoneuvosi tämän asennusohjeen taulukosta. Jos lämmittimen lisäksi asennukseen tarvitaan asennussarja, asennusohje lämmittimen asennukseen on asennussarjan mukana.
- ⚠ Jos ajoneuvosi ei ole mainittuna taulukossa, skannaa QR-koodi niin saat päivitetyn ohjeen, tai katso [www.defa.com](http://www.defa.com) sivuilta «etsi oikea lämmitin autoosi». Myös muiden DEFA tuotteiden ohjeet on luettava huolella.
  - ⚠ Jos moottorinlämmittimen asennetaan ajoneuvoon tai moottoriin joka ei ole moottorinlämmittimen asennusohjeen taulukossa mainittu, asennus tapahtuu omalla vastuulla eikä tuotteen takuu korvaa mahdollisia vaurioita.

Moottorinlämmittimen kojepistorasia on aina hankittava yhdessä lämmitinelementin kanssa ellei sitä ennestään ole. Moottorinlämmittimen saa kytkeä vain maadoitettuun pistorasiaan. Maadoitusyhteyden on oltava yhtäjaksoinen maadoitetusta seinäpistoraisasta moottorinlämmittimen runkoon, ja suojamaadoitus on oltava yhteydessä ajoneuvon runkoon.

- ⚠ DEFA hylkää korvausvaatimuksen jos lämmitin muotoa on muutettu ja/tai lämmitintä ei ole asennettu asennusohjeen mukaisesti. VALITUKSET: Takuuehtojen mukaisesti. Säilytä kuitti.
- ⚠ Ajoneuvon moottoritalaan asennettavat tuotteet tulee olla valtuutetun asentamon asentama.
- ⚠ Moottorinlämmittimen saa kytkeä vain DEFAn valmistamiin panssarikaapeleihin. Lämmityksen päällekytkentään tulee käyttää DEFAn verkkoliitäntäjohtoa.
- ⚠ Verkkoliitäntäjohto on ensin kytkettävä ajoneuvon kojepistorasiaan ja sen jälkeen maadoitettuun sähköpistorasiaan.
- ⚠ DEFA moottorinlämmittimet on tarkoitettu «normaalikäyttöön», joka tarkoittaa 2-3 tunnin lämmitysaikoja 3 kertaa vuorokaudessa n. 150 päivää vuodessa.
- ⚠ Jos moottorinlämmittintä käytetään esim. varavirta-aggregaateissa tai pelastusajoneuvoissa, joissa virta on aina kytketty kun ajoneuvoa ei käytetä, on lämmitin toiminta tarkistettava vuosittain. Lämmittimen tuotetakuu ei korvaa tällaisessa käytössä vaurioituneita lämmittimiä.
- ⚠ Jos lämmitin on kytketty pistorasiaan jossa on jaksottainen virransyöttö, eli virta kytketty päälle ja pois useita kertoja tunnin aikana, tämä lyhentää lämmitin elinikää. Lämmittimen tuotetakuu ei korvaa tällaisessa käytössä vaurioituneita lämmittimiä.
- ⚠ DEFA WarmUp-järjestelmän kytkentään saa käyttää vain DEFAn alkuperäisiä kytkentätarvikkeita.

Tämä on öljynlämmitin joka esilämmittää öljyn eikä jäähdysnestettä. Lämpötilan kohoaminen moottorilohkossa ei ole verrattavissa moottoriin jossa lämmitin on asennettu jäähdysnesteeseen.

- ⚠ Säteilylämmittintä EI saa asentaa komposiittimateriaaliin. Näin saavutetaan paras lämmitystulos:
- ⚠ Asennuspinta moottorissa puhdistetaan hyvin.

- ⚠ Lämmittimen pintaan levitetään lämpöä johtava tahna.
- ⚠ Lämmittimen kiinnike tulee painaa lämmitintä hyvin moottoria vasten ja kosketuspinta moottoriin pitäisi olla mahdollisimman suuri.

- (GB)** Find your vehicle in the table in this installation guide. If mounting on your vehicle requires separate mounting kit, mounting is described in instructions supplied with the mounting kit.
- ⚠ If your vehicle is not listed in the table, scan the QR code for updated instructions, or see 'Find your heater' on [www.defa.com](http://www.defa.com). Instructions for other DEFA products must also be read carefully.
  - ⚠ Mounting of engine heater on vehicles or engines that are NOT listed in the table in the engine heater installation instructions, is done at your own risk and is not covered by warranty.

DEFA's power inlet cable must be acquired separately or as a component in the DEFA WarmUp system. Only connect the heater to an earthed mains socket. Check for earth connection between the mains socket, the heater's body and the chassis.

- ⚠ DEFA denies liability for any damage related to the use of unoriginal hoses, fitting which is not according to instructions or other modifications. Claims according to national consumer laws. Please retain your receipt.
- ⚠ Products installed in the vehicle's engine compartment shall be installed by an authorized workshop.
- ⚠ Engine heater must only be connected to the original DEFA extension cable or PlugIn contact on the inlet cable. Power Off and On will either be controlled via WarmUp control unit or manually using Connection cable.
- ⚠ When connecting the connection cable the MiniPlug must always be connected first to the car before finally connecting schuko to an approved point of contact in the fixed network.
- ⚠ DEFA engine heaters are dimensioned for "normal use". DEFA defines Normal use as 3 connections for 3 hours pr. 24 hours based upon 150 users days pr. year (5 months a year).
- ⚠ If the engine heater is used in emergency vehicles or power supplies where the heater is continuously connected or when the vehicle is not in use, the following annual service must be performed:
  - Check the engine heater function and possibly replace the heater if it is defective (Not covered by warranty).
- ⚠ Use of the engine heater in pulse controlled garages where the heater is switched on and off x number of times per hour will reduce engine heater's life dramatically. Use of engine heater in such facilities is not recommended and is not covered by the product warranty.
- ⚠ Only DEFA connection cable must be used for DEFA WarmUp system.

This is an oil heater which preheats the engine oil, and not the coolant. Hence can the temperature increase of the engine block resulting from the use of this heater not be compared to that of a heater installed in the coolant.

- ⚠ A contact heater must NOT be mounted on composite materials.
- For maximum heating effect:
  - ⚠ Thoroughly clean the contact surfaces on the oil sump.
  - ⚠ Apply the supplied Heat Sink Compound.
  - ⚠ The bracket must press the heater firmly to the oil sump, ensuring that the heater is fixed and with maximum contact surface.

- (DE)** Finden Sie Ihr Fahrzeug in der Tabelle dieser Montageanleitung. Ist ein zusätzliches Montage Set erforderlich, kann die entsprechende Montageanleitung im Set enthalten sein.
- ⚠ Falls Ihr Fahrzeug nicht in der Tabelle aufgeführt ist, den QR-Kode zur aktualisierten Anleitung scannen oder unter „den passenden Motorwärmer finden“ auf [www.defa.com](http://www.defa.com) nachsehen. Die Anweisungen für weitere Defa Produkte ebenso genau durchlesen.
  - ⚠ Die montage eines Motorwärmers in ein Fahrzeug welches nicht in der Tabelle der Montageanweisung aufgeführt ist, geschieht auf eigene Verantwortung. Garantieansprüche können in diesem Fall nicht berücksichtigt werden.

DEFA's Anschlusskontakt muss zusätzlich gekauft werden oder als ein Bestandteil des WarmUp. Den Motorwärmer nur an einer geerdeten Steckdose (Wandanschluss) anschließen. Kontrollieren, daß die Erdungsverbindung zwischen dem geerdeten Wandanschluss bis zum Gehäuse des Motorwärmers besteht.

- ⚠ Bei Schäden, die auf Veränderungen an der Motorheizung oder auf unsachgemäße Montage zurückzuführen sind, lehnt DEFA jeglichen Garantieanspruch auf ab. Es gelten die gesetzlichen Gewährleistungsbestimmungen. Quittung aufbewahren.
- ⚠ Produkte, die im Motorraum installiert werden, sollten von einer autorisierten Werkstatt montiert werden.
- ⚠ Motorwärmer sollten nur an original Defa Verlängerungen oder am PlugIn Kontakt der Anschlussleitung angeschlossen werden. Spannung Ein/Aus sollte entweder durch eine WarmUp Steuereinheit oder manuell durch Gebrauch der Anschlussleitung geschehen
- ⚠ Beim Anschliessen des Zuleitungskabels immer zuerst den MiniPlug am Fahrzeug und dann den Schukokontakt an einer zugelassenen Steckdose am Stromnetz anschliessen.
- ⚠ DEFA Motorwärmer sind für den «Normalgebrauch» ausgelegt. Normalgebrauch ist folgendermassen definiert: 3x3 Std. täglich, ca.150 Tage jährlich (ca. 5 Monate). Falls der Wärmer in einem Einsatzfahrzeug, Notstromaggregat o.ä. verwendet wird, wo der Wärmer kontinuierlich angeschlossen ist oder wenn das Fahrzeug nicht in Gebrauch ist, muss folgender, jährlicher Service durchgeführt werden:
  - den Wärmer auf Funktion prüfen und bei Defekt austauschen (wird nicht durch Garantie abgedeckt)
- ⚠ Die Verwendung von Motorwärmern an zeitgesteuerten Steckdosen mit hoher Schaltfrequenz (x Schaltvorgänge pro Std.) reduziert die Lebensdauer des Heizelementes drastisch. Defekte auf Grund dieser Betriebsbedingungen werden nicht durch die Garantie abgedeckt.

⚠ Es dürfen nur DEFA Anschlussleitungen für das DEFA WarmUp System verwendet werden.

Dieses ist ein Ölvorwärmer der das Motoröl und nicht das Kühlwasser erwärmt. Der Temperaturanstieg des Motor-blockes kann deshalb nicht mit dem eines Motorwärmers, welcher das Kühlwasser erwärmt, verglichen werden.

⚠ Ein Kontaktwärmer darf NICHT auf Komposittmaterial montiert werden.

Um eine best mögliche Wärmeübertragung zu erreichen ist folgendes zu beachten:

⚠ Die Kontaktflächen am Motor und am Wärmer müssen sorgfältig gereinigt werden.

⚠ Die Wärmeleitpaste muss auf die Kontaktflächen des Wärmers aufgetragen werden.

⚠ Der Wärmer muss fest an den Motor angepresst werden um eine best mögliche Kontaktfläche zum Motor sicherzustellen.



- 1 Merke/Modell / Märke/Modell / Merkki/Malli / Make/Model / Fahrzeug/Modell
- 2 Årsmodell / Årsmodell / Vuosimalli / Model year / Modelljahr (MM/YYYY)
- 3 Motorkode / Motorkod / Moottorikoodi / Engine code / Motor Code
- 4 Monteringssted / Monteringsställe / Asennuspaikka / Heater location / Orientierung
- 5 Monteringsretning / Monteringsriktning / Pistokkeen suunta / Heater orientation / Winkel
- 6 Monteringssett / Monteringsatts / Asennussarjat / Mounting kit / Montage Set
- 7 Monteringsstips / Tips för montering / Asennusvihjeet / Mounting tip / Tipps zur Installation

1	2	3	4	5	6	7
<b>AUDI</b>						
A4 2,0 FSI	2003>	AWA	A			1
<b>SKODA</b>						
SUPERB 2,0 TDi	2005>	BSS	A			2



**NO** NB! Dette er en oljevvarmer som forvarmer oljen og ikke kjølevæsken. Temperaturøkningen på motorblokken ved bruk av varmeren kan derfor ikke sammenlignes med en motorvarmer montert i kjølevæske. Varmen monteres på A-siden på bunnpannen. Rengjør bunnpannen godt i området der varmeren skal monteres. Påfør den vedlagte Heat Zink (1), på varmeren. Monter den vedlagte braketten (2), avstandshylsen (3), låseskiven (4) og bolten (5) i det ledige, gjengede hullet på motoren. Ikke trekk til bolten. Monter varmeren og fikser braketten slik at knasten på varmeren ligger i hullet i braketten (6), og at de slipte flatene på varmeren ligger på de plane flatene på bunnpannen. Trekk til bolten (5), og kontrollér at varmeren sitter fast. Strips apparatintakskabelen fast til servorøret.

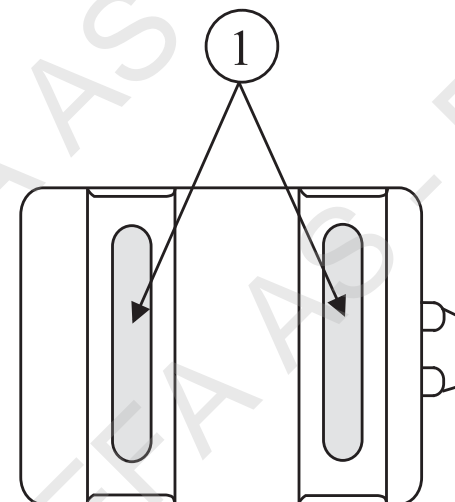
**SE** OBS! Detta är en oljevärmare som förvärmare oljan och inte kylvätskan. Temperaturökningen på motorblocket vid inkoppling av värmaren kan därför inte jämföras med en motorvärmare som värmare kylvätskan. Värmaren monteras på A-sidan av oljetråget. Rengör monteringsområdet noga innan monteringen. Stryk på den bifogade värmeledande "Heat-Zink"-pastan (1). Montera det bifogade fästet (2) med distanshylsan (3), låsbrickan (4) och bulten (5) i det lediga gjängade hålet på motorn. Dra **ej** fast bulten. Montera värmaren och fixera fästet så att piggen på värmaren ligger i hålet på fästet (6). De plana ytorna på värmaren skall ligga mot de plana ytorna på oljetråget. Dra fast bulten (5) och kontrollera att värmaren sitter fast.

**FI** HUOM! Tämä on öljylämmitin joka esilämittää öljyn eikä jäähdytynestettä. Lämpötilan kohoaminen moottorilohkossa ei ole verrattavissa moottoriin jossa lämmitin on asennettu jäähdytynesteseen. Lämmitin asennetaan moottorin oikealle puolelle öljypohjaan (asennuspaikka A). Puhdista lämmittimen asennuspinta öljypohjassa hyvin. Levitä lämmittimen pintaan lämpöä johtava Heat-Zinc tahna kuvan mukaan (1). Asenna mukana seuraava kiinnike (2), väliholkki (3), jousilaatta (4) sekä pultti (5) vapaana olevaan kierteistettyyn reikään moottorissa, **mutta älä kiristä pulttia vielä**. Asenna lämmitin paikalleen ja aseta kiinnike siten että lämmittimessä oleva nystyrä asettuu kiinnitysraudan reikään (6). Lämmittimen koneistetut tasopinnat tulee olla öljypohjassa olevien tasopintojen kohdalla. Kiristä pultti (5) ja varmista siitä että lämmitin asettuu asianmukaisesti paikalleen. Kiinnitä lämmittimen panssarikaapeli muovisiteellä ohjaustehostimelle menevään putkeen.

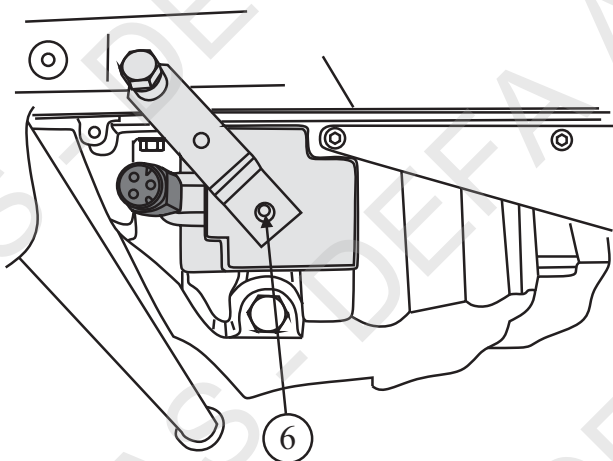
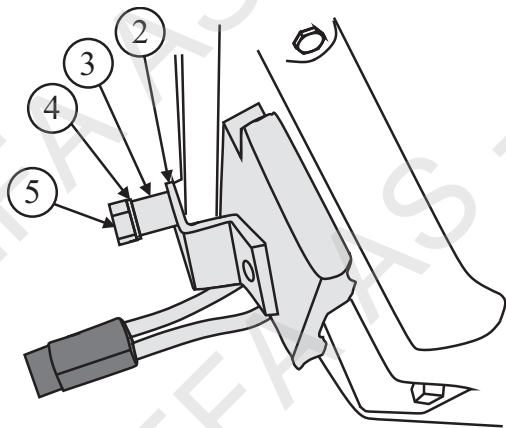
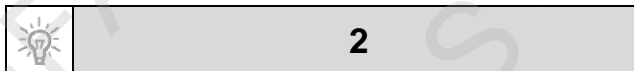
**GB** NB! This is an oil heater which preheats the oil not the coolant. The increase in the temperature of the engine block resulting from the use of this heater can therefore not be compared with an engine heater installed in the coolant. The heater is attached to A-side of the sump. Clean the sump thoroughly in the area in which the heater is to be fitted. Apply the enclosed Heat Zinc (1). Fit the attached bracket (2), the distance piece (3), the locking washer (4) and the bolt (5) in the free, threaded hole on the engine. Do **not** tighten the bolt. Fit the heater and set the bracket in such a way that the knob on the heater is placed into the hole in the bracket (6), and that the grinded areas on the heater is placed on the

plane areas on the oil sump. Tighten the bolt (5), and check that the heater is tight. Strips the inlet cable onto the pipe for the servo.

**DE** !! Dieses ist ein Ölvorwärmer der das Motoröl und nicht das Kühlwasser erwärmt. Der Temperaturanstieg des Motorblockes kann deshalb nicht mit dem eines Motorwärmers, welcher das Kühlwasser erwärmt, verglichen werden. Der Wärmer wird an der A-Seite der Ölwanne montiert. Die Anlageflächen an der Ölwanne sorgfältig reinigen. Die beigelegte Wärmeleitpaste (1) auftragen. Die mitgelieferte Halterung (2), mit der Abstandshülse (3), der Sicherungsscheibe (4) und der Schraube (5) an dem freien Gewinde am Motor montieren, noch nicht festziehen. Den Ölvorwärmer montieren so der Zapfen in dem Loch der Halterung liegt (6). Die geschliffenen Flächen des Wärmers sollen an den ebenen Flächen der Ölwanne anliegen. Die Schraube (5) festziehen und kontrollieren, das der Wärmer fest sitzt. Die Zuleitung am Rohr der Servolenkung befestigen.







**NO** NB! Dette er en oljevvarmer som forvarmer oljen og ikke kjølevæsken. Temperaturøkningen på motorblokken ved bruk av varmeren kan derfor ikke sammenlignes med en motorvarmer montert i kjølevæske. Varmeren monteres på A-siden på bunnpannen. Rengjør bunnpannen godt i området der varmeren skal monteres. Påfør den vedlagte Heat sink på varmerens anleggsflate. NB! Den vedlagte avstandshylsen, låseskiven og bolten benyttes ikke. Demonter boltene (1) for støttestaget (2) til turboen. Monter den vedlagte braketten (3) under staget til turboen. Monter tilbake den originale boltene. Ikke trekk til boltene. Monter varmeren og fikser braketten slik at knasten på varmeren ligger i hullet i braketten (4), NB! Påse at varmeren ligger på de to flatene (5) på bunnpannen. Trekk til boltene (1), og kontroller at varmeren sitter fast.

**SE** OBS! Detta är en oljevärmare som förvärmare oljan och inte kylvätskan. Temperaturökningen på motorblocket vid inkoppling av värmaren kan därför inte jämföras med en motorvärmare som värmer kylvätskan. Värmaren monteras på A-sidan av oljetråget. Rengör monteringsområdet noga innan värmaren monteras. Lägg på den bifogade värmeledande pastan "Heat-Zink" på värmarens kontaktytor. OBS! Den bifogade distanshyllsan, låsbrickan och bulten används inte. Demontera bulten (1) till stödstaget (2) för turbon. Montera det bifogade fästet (3) under staget till turbon. Montera tillbaka original bulten. Dra inte åt bulten. Montera värmaren och fixera fästet så att piggen på värmaren ligger i hålet på fästet (4), OBS! Kontrollera att värmaren ligger på dom två plana ytorna (5) på oljetråget. Dra åt bulten (1), och kontrollera att värmaren sitter fast.

**FI** HUOM! Tämä on öljynlämmitin joka esilämmittää öljyn eikä jäähdytysnestettä. Lämpötilan kohoaminen moottorilohkossa ei ole verrattavissa moottoriin jossa lämmitin on asennettu jäähdytysnesteeseen. Puhdista lämmittimen asennuspinta öljypohjassa hyvin. Levitä lämmittimen kosketuspintaan, joka tulee öljypohjaan päin, lämpöä johtava Heat-Zink tahna. HUOM! Lämmittimen mukana seuraavaa sovitusholkkia, jousilaattaa ja pulttia ei käytetä asennuksessa! Irrota turbon kiinnitysraudan (2) pultti (1). Asenna lämmittimen mukana seuraava kiinnitysrauta (3) turbon kiinnitysraudan alle ja asenna alkuperäinen kiinnityspultti (1) paikalleen, mutta älä kiristä pulttia vielä. Asenna lämmitin paikalleen siten, että lämmittimessä oleva nystyrä asettuu kiinnitysraudan reikään (4). Lämmittimen tasopinnan tulee olla öljypohjan tasopintojen kohdalla (5). Kiristä pultti (1) ja varmista siitä että lämmitin asettuu asiallisesti paikalleen.

**GB** Note! This is an oil heater which preheats the oil, not the coolant. The temperature increase in the engine block resulting from the use of this heater can therefore not be compared with an engine heater installed in the coolant. Fit the heater at position A at the oil sump. Thoroughly clean the area where the heater is to be placed. Apply the supplied DEFA Heat Sink Compound on the heater's contact surfaces. Note! Do not use the supplied spacer, bolt and lock washer. Dismount the bolt (1) for the turbo support strut (2). Fit the

supplied bracket (3) below the turbo support strut and fasten the original bolt (1). Note! Do not tighten the bolt.

**DE** !! Dieses ist ein Ölvorwärmer der das Motoröl und nicht das Kühlwasser erwärmt. Der Temperaturanstieg des Motorblockes kann deshalb nicht mit dem eines Motorwärmers, welcher das Kühlwasser erwärmt, verglichen werden. Der Wärmer wird an der A-Seite der Ölwanne montiert. Die Kontaktflächen zum Wärmer sorgfältig reinigen. Wärmeleitpaste auf die Kontaktflächen des Wärmers auftragen. !! Die beigelegte Schraube, die Sicherungsscheibe und das Distanzstück werden nicht verwendet. Die Schraube (1) der Stützstrebe (2) zum Turbolader ausbauen. Die Halterung (3) des Wärmers unter der Stützstrebe montieren. Die Schraube noch nicht festziehen. Der Zapfen muss sich im Loch der Halterung befinden (4). !! Kontrollieren das der Wärmer an den Flächen (5) der Ölwanne anliegt. Die Schraube (1) festziehen. Kontrollieren, das der Wärmer fest an der Ölwanne anliegt.

