

N

Les monteringsanvisningen nøye. Tapp av kjølevæsken. Se om din biltype er nevnt under spesielle mont.tips. Monter varmeren så lavt som mulig.

NB! Det er meget viktig at:

Elementplaten alltid vender ned(I).

Slangene får en jevn stigning(I).

Varmeren ikke monteres liggende(II).

Slangene ikke bøyes for mye(III).

Slangene ikke blir unødvendig lange.

Slangene ikke blir liggende inntil varme/bevegelige deler som f.eks. turbo, eksosanlegg, kjølevifte osv.

Slangekvalitet:

Slangene som DEFA leverer er nøye kontrollert og valgt ut etter lange tester i våre testlaboratorier, for å sikre en best mulig kvalitet. Benytter man slanger av en dårligere kvalitet enn de DEFA leverer, vil man over tid få uttorking, sprekkdannelse og vannlekkasje som følge av dette.

NB! Hvis det benyttes slanger som ikke er levert av DEFA eller er bilens originale slanger, vil all reklamasjon på bakgrunn av skader som er forårsaket av slangene avvises!

Forurenset/gammel kjølevæske må byttes. Varmeren må **IKKE** kobles til strøm før kjølevæsken, spesifisert av bilfabrikanten, er påfylt. Luft kjølesystemet i henhold til bilproduktens anbefalinger. Apparattakk for tilkobling av motorvarmer, må innkjøpes sammen med varmeren, så sant dette ikke forefinnes. **DEFA's nye apparattakk; se egen anvisning. ADVARSEL** Motorvarmeren må bare tilkobles jordet stikkontakt. Det må kontrolleres at det finnes jordingsforbindelse fra det jordete vegguttaket og helt fram til motorvarmerens kapsling, og at kjoretøyets karosseri er forbundet med beskyttelses-jordingen. Tilkoblingsledningen må behandles med forsiktighet slik at den ikke skades av f.eks. dører, panserlukk e.l., og slik at skarpe gjenstander ikke trykker på ledningen så isolasjonen skades. DEFA fraskriver seg ethvert erstatningsansvar der modifikasjon er utført og/eller varmeren ikke er montert iflg. monteringsanvisningen **REKLAMASJONSAVTALE!**

Iflg. kjøpsloven. Ta vare på kvitteringen.

S

Läs noga igenom mont. anvisningen. Tappa ur kylarvätskan. Se om din biltyp är nämnd under speciella monteringsstips. Montera värmaren så lågt som möjligt.

OBS! Det är mycket viktigt att:

Elementplattan alltid vänder nedåt.(I).

Slangarna skall ha en jämn stigning(I).

Värmaren får inte monteras liggande.(II).

Slangarna skall inte böjas för mycket(III).

Slangarna skall inte vara onödigt långa.

Slangarna inte blir liggande nära varma / bevegliga delar som t.ex. turbo, exhaustanlegg, kylvifta e.l.

Slangkvalitet:

Den slangkvalitet DEFA levererar är utvald efter laboratorietester för att säkra bästa möjliga kvalitet. Används slang av sämre kvalitet finns stor risk för uttorkning med sprickbildning och vattenläckage som följd. **OBS!** Reklamationer förorsakade av slangarna kommer att avslås om annan slang än DEFAs eller bilens originalslang använts.

Förorenat/gammal frostvätska måste bytas. Värmaren skall inte anslutas till el. uttaget innan kylarvätska är påfylt. Lufta kylsystemet enl. bilfabrikantens anvisningar; även ny kylarvätska och blandnings förhållandet (vatten/glykol) skall vara enl. bilfabrikantens anvisningar/specifikationer. Anslutningssats för anslutning av motorvärmaren skall inhandlas samtidigt med värmaren, om den inte redan är vidpackad. **DEFA's nya intagskabel; se separat anvisning.** **WARNING!** Motorvärmaren får endast anslutas till jordat uttag. Det skall kontrolleras att det finns jordförbindelse från vegguttaket helt fram till värmarens kapsling, samt att fordonets kaross har kontakt med skyddsjordslingan. Anslutningskabeln måste behandlas med försiktighet så den inte blir skadad av dörrar, motorhuv e.l. dyl. Ej heller att skarpa kanter/hörn trycker mot kabeln så att isolationen blir skadad. DEFA fräntar sig allt ersättningsansvar där väran produkt blivit modifierad och/eller värmaren inte är monterad enligt monteringsanvisningen. **REKLAMATION!**

Enl. konsumentlage, vid uppvisat kvitto.

FIN

Luc asennusohje huolella. Laske jäähdytysneste pois. Katso onko asennusta varten erityiset asennusohjeet automerkkiisi. Asenna lämmitin mahdollisimman alas.

HUOM! On erittäin tärkeää että:

Lämmittimen pistokkeen puoleinen pää osoittaa alaspäin (I).

Letkuissa on tasainen nousu (I).

Lämmittintä ei asenneta vaakatasoon (II)

Letkuihin ei tule jyrkkiä mutkia (III)

Letkut ovat mahdollisimman lyhyet.

Letkut eivät tule liian lähelle liikkuvia tai kuumevia osia, kuten turbo, pakosarja, jäähdyttimen puhallin jne.

Asennuksessa mahdollisesti tarvittavien letkujen laatu:

DEFA:n toimittamat letkut, jotka toimitetaan asennusarjoina tai lämmittimen mukana, ovat korkealaatuisia ja läpikäyneet pitkiä testejä DEFAn testilaboratorioissa, parhaan mahdollisen laadun takaamiseksi. Jos asennuksessa käytetään laadultaan huonompia letkuja kuin mitä DEFA toimittaa, nämä saattaavat ajan mittaan kovettua ja halkeilla, minkä seurauksena on jäähdytysneste vuotoja. **HUOM!** Jos asennuksessa käytetään muita kuin DEFAn toimittamia letkuja tai auton alkuperäisiä letkuja, niin DEFA hylkää mahdolliset korvausvaatimukset vaurioista jotka ovat letkujen aiheuttamia.

Likainen / vanha pakkasneste on vaihdettava uuteen. Lämmittimeen EI saa kytkeä virtaa ennenkuin jäähdytysjärjestelmä on täytetty autonvalmistajan suosittelemalla pakkasnesteellä, ja ilmatu autonvalmistajan ohjeiden mukaan. Moottorinlämmittimen kojepistorasia on aina hankittava yhdessä lämmitinelementin kanssa, ellei sitä ennestään ole. **DEFA kojepistorasia, katso erillinen ohje. VAROITUS.** Moottorinlämmittimen saa kytkeä vain maadoitettuun pistorasiaan. Maadoitusyhteyden on oltava yhtäjaksoinen maadoitetusta seinäpistorasiasta moottorinlämmittimen runkoon. Suojamaadoitus on oltava yhteydessä ajoneuvon runkoon. Verkkoliitäntäjohtoa on käsiteltävä varoen, siten ettei esim. ovet, konepelti tai muuten terävät reunat sitä paina, sen eristyksiä vaurioittaen. DEFA hylkää korvausvaatimuksen jos lämmittimen muotoa on muutettu ja / tai lämmitintä ei ole asennettu asennusohjeen mukaisesti. **VALITUKSET!** Takuuehtojen mukaisesti. Säilytä kuitti.

GB

Read the fitting instructions carefully. Drain off the coolant. Check to see if your car model is mentioned under assembly hints. Fit the engine heater as low as possible.

NOTE: The following points are very important:

The heating element plate should always point downwards(I).

Hoses should run smoothly upwards from point to point(I).

The heater must not be placed horizontally(II).

Avoid excessive bending of hoses(III).

Hoses should not be unnecessarily long.

The hoses must not come into contact with hot or moving parts as e.g. turbo, exhaust system, cooling fan etc.

Quality of the hoses:

The hoses delivered by DEFA are controlled and chosen after long testing in our test laboratory to ensure best quality. Using hoses of a less quality than the one delivered by DEFA, may lead to drying, cracks and leakage. **NOTE!** By using of other hoses than

the ones delivered by DEFA or the car's original hoses, the right to claim is no longer present.

Old or polluted coolant must be replaced. The heater must not be connected up to the power supply before coolant, specified by the car manufacturer, has been filled. Bleed the cooling system in accordance with the car manufacturer's instruction book. The power cable and socket installation for connection to the heater must be purchased together with the heater if this is not already installed on the vehicle. **DEFA's new input socket, see particular fitting instruction.**

WARNING! The engine heater must only be connected to an earthed socket. Check that there is a proper earth connection from the earthed wall socket right up to the engine heater casing and that the bodywork of the vehicle is properly connected to the protective earthing lead. Care must be taken to ensure that the heater connector lead cannot be damaged by e.g. doors, bonnet lid, etc. and the lead must not be allowed to chafe against sharp objects which could damage the insulation.

DEFA cannot be held responsible for any modifications made to the installation, or for heaters which have not been installed in accordance with the fitting instructions.

IN THE CASE OF CLAIMS, please retain your purchase receipt.

D

Die Montageanleitung genau durchlesen. Kühlflüssigkeit ablassen. Kontrollieren sie, ob Ihr Fahrzeugtyp unter den speziellen Montagetips aufgeführt ist. Den Vorwärmer so tief wie möglich einbauen.

BEACHTEN! Es ist sehr wichtig, daß:

Die Elementplatte immer nach unten gekehrt(I).

Die Schläuche eine gleichmäßige Steigung aufweisen(II).

Heizgerät darf nicht liegend montiert werden(II).

Die Schläuche nicht zu sehr gebogen werden(III).

Die Schläuche nicht unnötig lang werden.

Schläuche dürfen nicht an warme oder beweglichen Teilen wie Turbo, Auspuffanlage, Kühlgebläse usw. anliegen.

Betr.: Schlauchqualität

Um einen bestmöglichen Qualitätsstandard zu gewährleisten werden die von DEFA gelieferten Schläuche sorgfältig geprüft und ausgewählt und in eigenen Labors ausgiebig getestet. Werden Schläuche mit minderer Qualität als die von DEFA gelieferten verwendet, können durch Materialermüdung Undichtigkeiten auftreten.

ACHTUNG! Werden Schläuche verwendet, die nicht von DEFA geliefert oder die nicht Originalteile des Fahrzeugherstellers sind, können dadurch entstehende Folgeschäden nicht als Reklamation anerkannt werden.

Verschmutzte/alte Kühlflüssigkeit muß ausgetauscht werden. Das Vorwärmergerät darf **NICHT** vor Einfüllen der Kühlflüssigkeit, bei den Anweisungen des Fahrzeugstellers, an den Strom angeschlossen werden. Das Kühlsystem gemäß den Anweisungen des Fahrzeugstellers entlüften. Der Stecker für den Anschluß des Motorvorwärmers muß zusammen mit dem Vorwärmer gekauft werden, falls er nicht schon beiliegt. **Der neuer Anschluss-stecker des DEFAs, siehe separat Montageanleitung.**

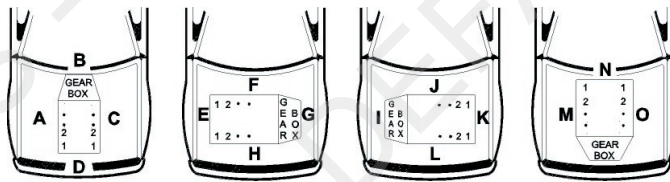
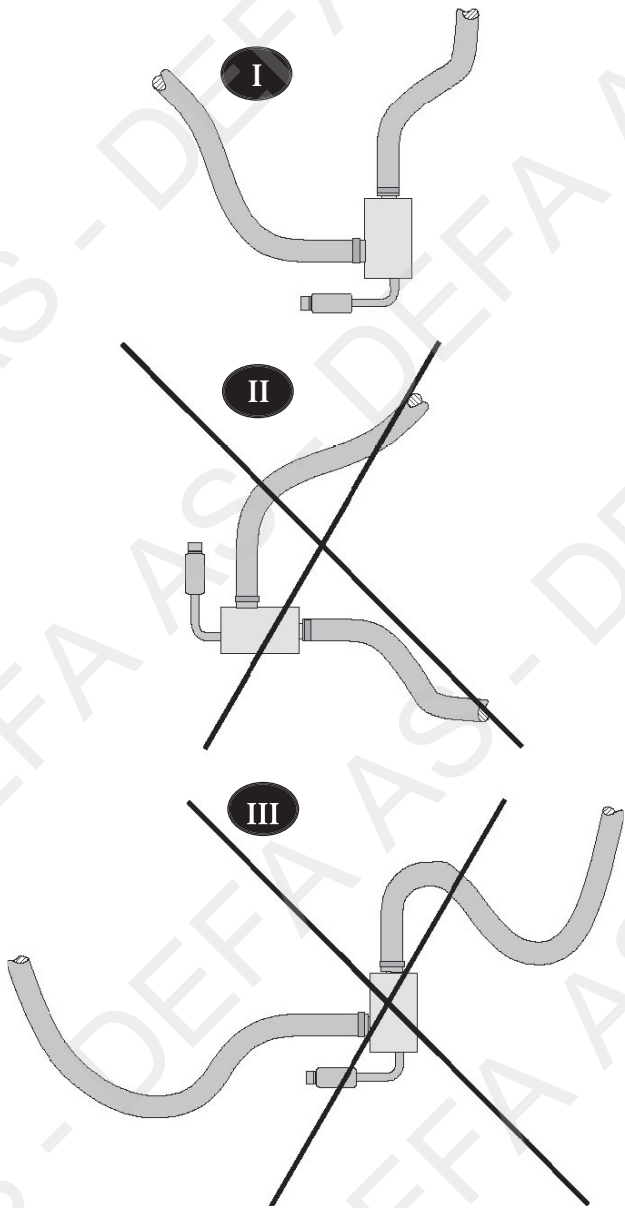
WARNUNG! Den Motorvorwärmer nur an geerdeten El.Kontakt (Wandanschluss) anschließen. Überprüfen, daß Erdungsverbinding zwischen dem geerdeten Wandanschluss und ganz bis zur Kapsel des Motorvorwärmers besteht, und daß die Fahrzeugkarosserie mit Vorsicht behandeln, damit sie nicht z.B. durch Türen, Motorhaube oder ähnliches beschädigt wird, oder scharfe Gegenstände auf die Leitung drücken und die Isolierung beschädigt wird. In Fällen, in denen Schäden entstanden, nachdem Veränderungen an der Motorheizung durchgeführt wurden und/oder die Heizung nicht gemäß der Montageanleitung montiert wurde, lehnt DEFA jeglichen Anspruch auf Erstattung ab.

REKLAMATIONSVEREINBARUNG!

Gemäß geltender Vorschriften. Quittung aufbewahren.

770

DEFA



AUDI					
A4 1.9TDi(AVF)	02>				1
A6 1.9TDi(AVF)	02>				1
SKODA					
SUPERB 1.9TDi(AWX)	02>				1
SUPERB 1.9TDi(AVF)	04>				1
VOLKSWAGEN					
PASSAT 1.9TDi(AVF)	01>				1

AUDI A4 1.9TDi(AVF), A6 1.9TDi(AVF), SKODA SUPERB 1.9TDi(AWX) 02>, SUPERB 1.9TDi(AVF) 04>, VOLKSWAGEN PASSAT 1.9TDi(AVF)



1

N

Del slangene til oljekjøleren med en skarp kniv. Fjern slangen som går fra røret (1) til det innerste uttaket på oljekjøleren (2). Kapp den medleverte 2x90° slangen (3), og monter denne mellom det innerste uttaket på oljekjøleren (2), og det nedre uttaket på varmeren (4). Kapp den medleverte rette slangen (5), og monter denne mellom røret (1), og toppen på varmeren (4). Strips event. fast varmeren og påse at slangene ikke ligger inntil skarpe eller bevegelige deler. Demontér plastdeksel over vannbrettet. Løsne batteriet og flytt det til siden. Demontér beskyttelsen rundt varmeapparatslangene. For enklere montering, klem slangen sammen på hver side av monteringsstedet med egnede tenger. **NB! Kapp av varmeapparatslangen som kommer fra vannrøret langs motorsiden, IKKE slangen som kommer fra enden av topplokket.** Slangen skal kuttes midt på det stigende partiet. Kapp bort ca. 40mm. Monter ventilen med pilen pekende **nedover**. Demontér tengene. Monter tilbake beskyttelsen på slangene og fest batteriet. Fyll på godkjent kjølevæske og luft kjølesystemet godt iflg. bilfabrikantens spesifikasjoner. Kontroller for lekkasje.

S

Dela slangarna till oljekylaren med en skarp kniv. Ta bort slangen som går från røret (1) till det innersta uttaget på oljekylaren (2). Kapa den bifogade 2x90° slangen (3), och montera den mellan det innersta uttaget på oljekylaren (2), och det nedre uttaget på varmaren (4). Kapa den bifogade raka slangen (5), och montera den mellan røret (1), och toppen på varmaren (4). Fäst upp varmaren med buntband och se till att slangarna inte ligger emot skarpa eller rörliga delar. Demontera plastkåpan framför vindrutan. Lossa batteriet och flytta det åt sidan. Demontera skyddet runt kupélementslangarna. För att underlätta monteringen, kläm åt slangen på var sida av monteringsstället med slangtänger.

OBS! Kapa av kupélementslangen som kommer från vattenrøret längs motorsidan, INTE slangen som kommer från änden av topplocket. Slangen skall kapas mitt på det stigande partiet. Kapa bort ca. 4cm. Montera ventilen med pilen pekande **nedåt**. Se skissen. Demontera slangtångerna. Montera tillbaka skyddet runt kupélementslangarna och skruva fast batteriet. Fyll på godkänd kylarvätska, kontrollera att det inte läcker och lufta enligt bilutverkarens specifikationer. Kontrollera eventuellt läckage.

FIN

Erota öljynlauhduttimelta lähtevät letkut toisistaan terävällä veitsellä. Poista alkuperäinen letku joka menee vesiputkesta (1) öljynlauhduttimen (2) sisempään vesiliitäntään. Katkaise mukana seuraava letku 2x90° (3) kuvan mukaan, ja asenna se öljynlauhduttimen (2) sisemmän vesiliitännän ja lämmittimen (4) alemman vesiliitännän väliin. Katkaise mukana seuraava suora letku (5) kuvan mukaan, ja asenna se vesiputken (1) ja lämmittimen (4) ylemmän vesiliitännän väliin. Kiinnitä lämmitin tarvittaessa siteellä ja varmista etteivät letkut tule liian lähelle kuumenevia tai liikkuvia osia. Irrota rintapellin kaukalon muovisuoja. Irrota akku ja siirrä se sivuun. Poista muovisuoja lämmityslaitteen letkujen ympäriltä. Asennuksen helpottamiseksi, käytä letkupihtejä molemmin puolin asennuskohtaa.

SO210504

Katkaise lämmityslaitteen kennolle menevä letku joka tulee vesiputkesta moottorin sivulla. **HUOM! Älä katkaise letkua joka tulee sylinterikanneen päästä.** Letku katkaistaan keskeltä suoraa kohtaa. Katkaisukohtaan molempien letkujen päistä leikataan noin 15 mm. pala pois. Asenna takaiskuventtiili siten että nuoli osoittaa **alaspäin**. Poista letkupihdit, asenna takaisin muovisuoja letkujen ympärille, kiinnitä akku ja asenna ritilä paikoilleen. Täytä jäähdytysjärjestelmä autonvalmistajan suosittelemalla nesteellä ja ilmaa se ohjeiden mukaan. Tarkista mahdolliset vuodot.

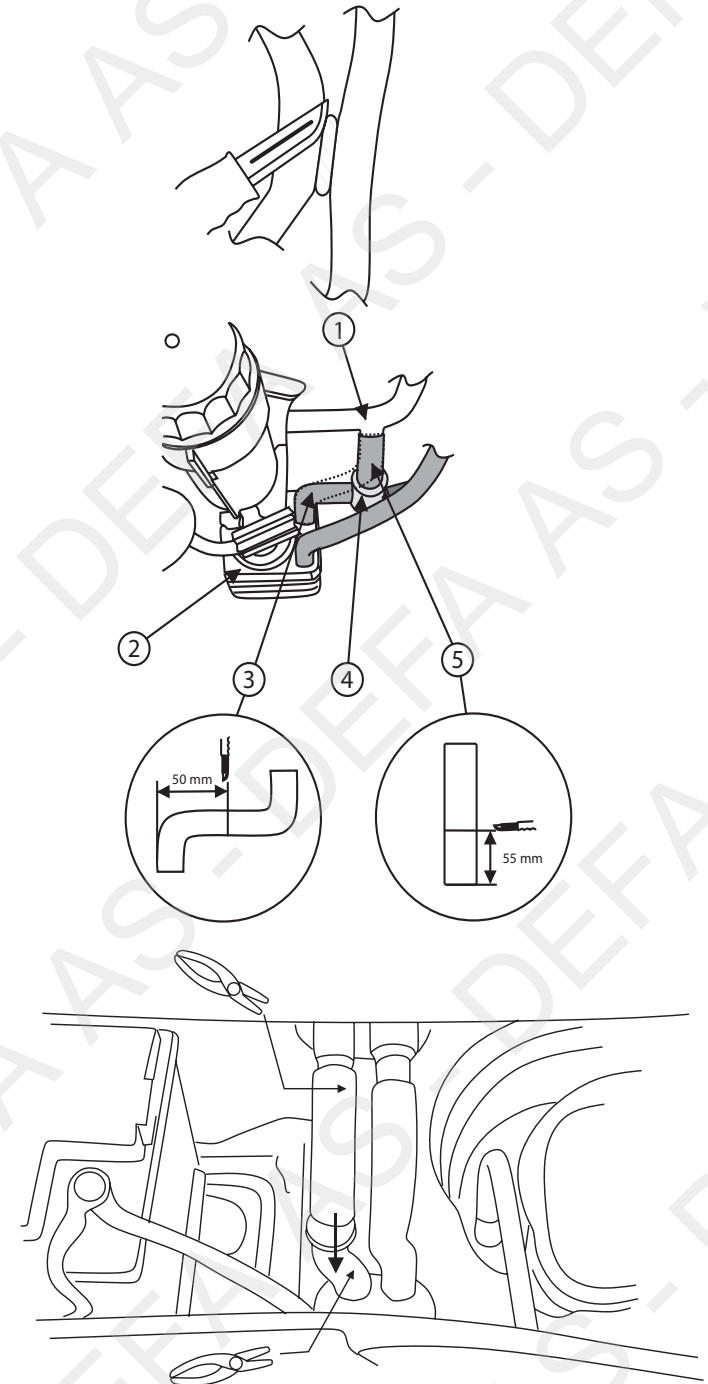
GB

Cut the hoses for the oil cooler using a sharp knife. Remove the hose, which leads from the pipe (1) to the inner outlet of the oil cooler (2). Cut the attached hose 2x90° (3), and place this between the inner outlet of the oil cooler (2), and the lower outlet of the heater (4). Cut the attached, straight hose (5), and place this between the pipe (1), and the top of the heater (4). Strips if necessary the heater and see to that the hoses do not come into contact with sharp or moving parts. Remove the plastic cover above the water board. Loosen the battery and put it aside. Remove the protection around the hoses for the heating system. To ease the installation, pinch the hoses together on each side of the mounting place with proper nippers. **NOTE! Cut the hose for the heating system, which leads from the water pipe along the engine side, NOT the hose that leads from the end of the cylinder head.** Cut the hose in the middle of the rising part. Cut away approx. 40mm. Fit the valve with the arrow pointing **downwards**. Remove the nippers. Replace the protection on the hoses and fasten the battery. Fill up with a coolant specified by the car manufacturer's instruction book. Bleed the cooling system in accordance with the car manufacturer's instruction book. Check for leakage.

D

Die Schläuche zum Ölkühler mit einem scharfen Messer trennen. Den Schlauch vom Rohr (1) zum inneren Anschluss des Ölkühlers (2) ausbauen. Den 2x90Grad Schlauch (3) wie abgebildet durchtrennen und mit dem kurzen Ende an am Ölkühler (2) befestigen. Das andere Ende zum unteren Motorwärmeranschluss (4). Den geraden Schlauch (5) kürzen und zwischen dem Rohr (1) und dem oberen Anschluss des Motorwärmers (4) montieren. Den Motorwärmer evtl. mit Kabelbindern befestigen und darauf achten, das die Schläuche weder geknickt, noch an scharfkantigen oder beweglichen Motorteilen liegen. Die Kunststoffabdeckung über dem Wasserabweisblech entfernen. Die Batterie lösen und zur Seite schieben. Die Schutzabdeckung der Heizungsschläuche entfernen. Zur Erleichterung der Montage die beiden Schlauchenden mit je einer Klemmzange vorsichtig zusammendrücken. !! Den Heizungsschlauch der vom Wasserrohr seitlich des Motors kommt durchtrennen, NICHT den vom Zylinderkopf kommenden. Den Schlauch in der Mitte der steigenden Partie durchtrennen. Insgesamt um ca. 4cm kürzen. Das Ventil mit dem Pfeil nach **unten** montieren.

Die Klemmzangen entfernen und die Schutzabdeckung der Schläuche wieder montieren. Die Batterie befestigen. Das Kühlsystem den Herstellerangaben entsprechend befüllen und entlüften. Anschliessend das Kühlsystem auf Undichtigkeiten prüfen.



770