



411769

MONTERINGSANVISNING
ASENNUSOHJE
FITTING INSTRUCTIONS
MONTAGEANLEITUNG



NO Finn ditt kjøretøy i tabellen i denne monteringsanvisning. Om montering på ditt kjøretøy krever eget monteringssett, kan monteringen være beskrevet i egen anvisning som medfølger monteringssettet.

⚠ Dersom ditt kjøretøy ikke står oppført i tabellen, scan QR-koden for oppdatert anvisning, eller se 'Finn din motorvarmer' på www.defa.com. Anvisninger for øvrige DEFA produkter må også gjennomleses nøye.

⚠ Montering av motorvarmer på kjøretøy eller motorer som IKKE står listet i tabell i motorvarmerens monteringsanvisning, gjøres på eget ansvar og dekkes ikke av garanti.

⚠ Varmeren må ikke kobles til strøm før rett type kjølevæske er påfylt og kjølesystemet er luftet i henhold til bilprodusentens anbefalinger. DEFA's apparatinntak må anskaffes separat eller som en del av DEFA WarmUp. Motorvarmeren må bare tilkobles jordet stikkontakt. Kontrollér at det er jordingsforbindelse fra det jordete vegguttaket og helt fram til motorvarmerens kapsling, og at karosseriet er forbundet med beskyttelsesjordingen.

⚠ DEFA fraskriver seg ethvert erstatningsansvar der modifikasjoner er utført, uoriginale deler er benyttet eller motorvarmeren ikke er montert i henhold til monteringsanvisningen. Reklamasjonsrett i henhold til kjøpsloven. Ta vare på kvitteringen.

⚠ Produkter som monteres i kjøretøyets motorrom skal være montert av et autorisert verksted.

⚠ Motorvarmer skal kun tilkobles original DEFA forlengerledning eller PlugIn kontakt på inntaksledning. Spenning Av og På skal enten skje via WarmUp styringsenhet eller manuelt ved bruk av tilkoblingsledning.

⚠ Ved tilkobling av tilkoblingsledning skal alltid MiniPlug kobles først til bilen før man til slutt kobler schuko til godkjent kontaktpunkt i fastnett.

⚠ DEFA motorvarmere er dimensjonert for "normal bruk". Normalbruk definerer vi som: 3 tilkoblinger x 3 timer pr. døgn basert på 150 bruksdager pr. år (ca 5 måneder pr. år).

⚠ Dersom motorvarmer benyttes i utrykningskjøretøy, nødstrømsaggregater e.l. hvor motorvarmer er kontinuerlig tilkoblet eller når kjøretøy ikke er i bruk, må følgende årlig service utføres:

- Kontroller motorvarmerens funksjon og eventuelt bytt varmer om den er defekt (Dekkes ikke av garanti).

⚠ Bruk av motorvarmer i pulsstyrte garasjeanlegg hvor varmeren kobles av og på x antall ganger i timen vil redusere motorvarmerens levetid dramatisk. Bruk av motorvarmer i slike anlegg anbefales ikke og dekkes ikke av produktgarantien.

⚠ Kun DEFA tilkoblingsledning må benyttes til DEFA WarmUp systemet.

⚠ NB! Punkt (1), (2), (3) og (4) gjelder KUN dersom DEFA pumpe IKKE benyttes. Monteres varmeren sammen med pumpe skal vedlagte monteringsanvisning for pumpefølges.

Tapp av kjølevæsken. Om ikke annet er spesifisert skal varmeren monteres så lavt som mulig.

⚠ Det er meget viktig at:

- (1) Varmerens bunnplate med låsering vender ned (A)

- (2) Slangene får en jevn stigning (A)
- (3) Varmeren skal normalt ikke monteres liggende (B), men DEFA kan i noen spesifiserte tilfelle ha beskrevet dette.
- (4) Slangene ikke legges slik at luftlomme kan oppstå (C)
- Slangene ikke bøyes slik at knekk kan oppstå (C)
- Slangene ikke blir liggende inntil varme/bevegelige deler som f.eks. turbo, eksosanlegg, kjølevifte osv.
- Slangene sitter helt inne på stussene og at slangeklemmene monteres rett og innenfor flensen på stussen. Trekk til skruklemmene med 2 Nm.

Benytt kun bilens originale slanger eller slanger levert av DEFA. Disse er testet og av godkjent kvalitet. Ved bruk av universalslanger risikerer man uttørking og sprekkdannelse.

SE Hitta ditt fordon i tabellen i denna monteringsanvisning.

Om montering på ditt fordon kræver en monteringsatts, kan monteringen vara beskriven i egen anvisning som medfølger monteringsattsens.

⚠ Om ditt fordon inte finns med i tabellen, skanna QR-koden för en uppdaterad anvisning eller se «Hitta din motorvärmare» på www.defa.com. Anvisningar för övriga DEFA produkter skall också läsas igenom noggrant.

⚠ Montering av motorvärmare på fordon eller motorer som INTE finns listade i tabell i motorvärmarens monteringsanvisning, göres på eget ansvar och täcks inte av garantin.

⚠ Värmaren får inte anslutas till 230V innan kylarvätska är påfylld och kylsystemet är luftat enligt biltillverkarens anvisningar. DEFAs anslutningsatts köps separat eller som en del av DEFA WarmUp. Motorvärmaren får endast anslutas till jordat uttag. Kontrollera att det finns jordkontakt mellan uttaget och värmarens hölje, och att även bilens kaross är jordad.

⚠ DEFA franskriver sig allt ersättningsansvar där produkten blivit modifierad och/eller motorvärmaren inte är monterad enligt monteringsanvisningen. Reklamationsrätt enligt konsumentköplagen mot uppvisande av kvitto.

⚠ Produkter som monteras i fordonets motorrum skall vara monterade av en auktoriserad verkstad.

⚠ Motorvärmare skall endast anslutas till original DEFA skarvkabel eller PlugIn kontakt på intagskabel. Spänning Av och På skall endast ske via WarmUp styringsenhet eller manuellt vid bruk av MiniPlug anslutningskabel.

⚠ Vid inkoppling av MiniPlug anslutningskabel skall alltid MiniPlug kopplas först till bilen innan man kopplar schuko till godkänd kontaktpunkt i det fasta nätet.

⚠ DEFA motorvärmare är dimensionerade för "normalt bruk". Normalt bruk definerer vi som: 3 inkopplingar x 3 timmar per dygn baserat på 150 användardagar per år (ca 5 månader per år).

⚠ Om motorvärmaren används i utrykningsfordon, nødstrømsaggregat eller liknande där motorvärmaren är kontinuerligt ansluten eller når fordonet inte är i bruk, skall följande årlig service utföras:

- Kontrollera motorvärmarens funktion och eventuellt byt värmaren om den är defekt (Täcks inte av garantin).

230V/550W

⚠ **Användande av motorvärmaren i pulsstyrt uttag där värmaren kopplas av och på x antal gånger i timmen, reducerar motorvärmarens livstid dramatiskt.** Användande av motorvärmaren i sådana uttag rekommenderas inte och täcks inte av produktgarantin.

⚠ **Endast DEFA original anslutningskabel får användas till DEFA WarmUp systemet.**

⚠ **OBS! Punkt (1), (2), (3) och (4) gäller BARA om DEFA pump INTE används.** Monteras värmaren tillsammans med pumpen skall bifogad monteringsanvisning för pumplösning följas.

Tappa ur kylarvätskan. Om inte annat föreskrivs skall värmaren monteras så lågt som möjligt.

⚠ **Det är mycket viktigt att:**

- (1) Värmarens bottenplatta med låsring riktas nedåt (A)
- (2) Slangarna får en jämn stigning (A)
- (3) Värmaren ska normalt inte monteras liggande (B) men DEFA kan i enstaka fall använda en sådan lösning
- (4) Slangarna inte läggs så att ånglås lätt uppstår (C)
- Slangarna inte böjs så att veck kan uppstå (C)
- Slangarna inte läggs nära varma, rörliga eller vassa delar som t.ex turbo, remskiva eller kylfläkt.
- Slangarna sitter helt in på stosarna och att slangklämmorna monteras rakt och innanför flänsarna. Dra åt skruvklämmorna med 2 Nm.

Använd endast bilens originalslangar eller slangar levererade av DEFA. Dessa är testade och av godkänd kvalitet. Med universalslangar riskerar man uttorkning och sprickbildning.

F Etsi ajoneuvosi tämän asennusohjeen taulukosta. Jos lämmitin lisäksi asennukseen tarvitaan asennussarja, asennusohje lämmitin asennukseen on asennussarjan mukana.

⚠ Jos ajoneuvosi ei ole mainittuna taulukossa, skannaa QR-koodi niin saat päivitetyn ohjeen, tai katso www.defa.com sivuilta «etsi oikea lämmitin autoosi». Myös muiden DEFA tuotteiden ohjeet on luettava huolella.

⚠ Jos moottorinlämmitin asennetaan ajoneuvoon tai moottoriin joka ei ole moottorinlämmitin asennusohjeen taulukossa mainittu, asennus tapahtuu omalla vastuulla eikä tuotteen takuu korvaa mahdollisia vaurioita.

⚠ **Lämmitimeen EI saa kytkeä virtaa ennen kuin jäähdytysjärjestelmä on täytetty hyväksytyllä pakkasnestellä, ja ilmatu autonvalmistajan ohjeiden mukaan.** Moottorinlämmitin kojepistorasia on aina hankittava yhdessä lämmitinelementin kanssa ellei sitä ennestään ole. Moottorinlämmitin saa kytkeä vain maadoitettuun pistorasiaan. Maadoitusyhteyden on oltava yhtäjaksoinen maadoituksesta seinäpistoraisasta moottorinlämmitin runkoon, ja suoja-maadoitus on oltava yhteydessä ajoneuvon runkoon.

⚠ **DEFA hylkää korvasvaatimuksen jos lämmitimen muotoa on muutettu ja/tai lämmitintä ei ole asennettu asennusohjeen mukaisesti.** VALITUKSET: Takuuheitojen mukaisesti. Säilytä kuitti.

⚠ **Ajoneuvon moottoritilaan asennettavat tuotteet tulee olla valtuutetun asentamon asentamat.**

⚠ **Moottorinlämmitin saa kytkeä vain DEFAn valmistamiin panssarikaapeleihin.** Lämmityksen päällekytkentään tulee käyttää DEFAn verkkoliitäntäjohtoa.

411769

⚠ **Verkkoliitäntäjohto on ensin kytkettävä ajoneuvon kojepistorasiaan ja sen jälkeen maadoitettuun sähköpistorasiaan.**

⚠ **DEFA DEFAn moottorinlämmitimet on tarkoitettu «normaalikäyttöön», joka tarkoittaa 2-3 tunnin lämmitysajoja 3 kertaa vuorokaudessa n. 150 päivää vuodessa.**

⚠ **Jos moottorinlämmitintä käytetään esim. varavirta-agregateissa tai pelastusajoneuvoissa, joissa virta on aina kytkettynä kun ajoneuvoa ei käytetä, on lämmitimen toiminta tarkistettava vuosittain.** Lämmitimen tuotetakuu ei korvaa tällaisessa käytössä vaurioituneita lämmitimiä.

⚠ **Jos lämmitin on kytketty pistorasiaan jossa on jaksottainen virransyöttö, eli virta kytkeytyy päälle ja pois useita kertoja tunnin aikana, tämä lyhentää lämmitimen elinikää.** Lämmitimen tuotetakuu ei korvaa tällaisessa käytössä vaurioituneita lämmitimiä.

⚠ **DEFA WarmUp-järjestelmän kytkentään saa käyttää vain DEFAn alkuperäisiä kytkentätarvikkeita.**

⚠ **HUOM! Kohtia (1), (2), (3) ja (4) on noudatettava silloin kun DEFAn kiertovesipumppua ei käytetä.** Jos moottorinlämmitin asennetaan kiertovesipumpun kanssa oheista kiertovesipumpulla olevaa asennusohjetta on noudatettava.

Laske jäähdytysneste pois. Jos ei ohjeessa muutoin mainita niin lämmitin asennetaan mahdollisimman alas.

⚠ **On erittäin tärkeää että:**

- (1) Lämmitimen pohja jossa on lukkorengas osoittaa alaspäin (A)
- (2) Letkuissa on tasainen nousu (A)
- (3) Lämmitin tulee yleensä asentaa pystysuoraan asentoon, mutta joissain tapauksissa DEFAn ohje käskee asentamaan lämmitimen vaakasuoraan asentoon (B)
- (4) Letkuihin ei tule jyrkkiä mutkia (C)
- Letkuihin ei tule mutkia joihin voi kehittyä ilmataskuja (C)
- Letkut eivät tule liian lähelle liikkuvia tai kuumeleviä osia, kuten turbo, pakosarja, jäähdyttimen puhallin ym.
- Katkaise letku mahdollisimman suoraan ja asenna letkut lämmitimeen niin että ne tulvat lämmitimen rajoitinkaulukseen asti. Asenna letkusiteet huolella paikalleen. Ruuvikiristeiden letkusiteiden kiristystiukkuus: 2 Nm.

Käytä vain auton alkuperäisiä tai DEFAn toimittamia letkuja. Nämä on testattu ja täyttävät laatuvaatimukset. Tarvikeletkut saattavat kovettua ja halkeilla ajan mittaan.

GB Find your vehicle in the table in this installation guide.

If mounting on your vehicle requires separate mounting kit, mounting is described in instructions supplied with the mounting kit.

⚠ If your vehicle is not listed in the table, scan the QR code for updated instructions, or see **'Find your heater'** on www.defa.com. Instructions for other DEFA products must also be read carefully.

⚠ Mounting of engine heater on vehicles or engines that are NOT listed in the table in the engine heater installation instructions, is done at your own risk and is not covered by warranty.

⚠ **Do not connect the heater electrically until the correct type of coolant is refilled, and the system is bled according to the manufacturer's specifications.** DEFA's power inlet cable must be acquired separately or as a component in the DEFA WarmUp system.

Only connect the heater to an earthed mains socket. Check for earth connection between the mains socket, the heater's body and the chassis.

⚠ **DEFA denies liability for any damage related to the use of unoriginal hoses, fitting which is not according to instructions or other modifications.** Claims according to consumer laws. Please retain your receipt.

⚠ Products installed in the vehicle's engine compartment shall be installed by an authorized workshop.

⚠ Engine heater must only be connected to the original DEFA extension cable or PlugIn contact on the inlet cable. Power Off and On will either be controlled via WarmUp control unit or manually using Connection cable.

⚠ **When connecting the connection cable the MiniPlug must always be connected first to the car before finally connecting schuko to an approved point of contact in the fixed network.**

⚠ DEFA engine heaters are dimensioned for "normal use". DEFA defines Normal use as 3 connections for 3 hours pr. 24 hours based upon 150 users days pr. year (5 months a year).

⚠ If the engine heater is used in emergency vehicles or power supplies where the heater is continuously connected or when the vehicle is not in use, the following annual service must be performed:

- Check the engine heater function and possibly replace the heater if it is defective (Not covered by warranty).

⚠ **Use of the engine heater in pulse controlled garages where the heater is switched on and off x number of times per hour will reduce engine heater's life dramatically.** Use of engine heater in such facilities is not recommended and is not covered by the product warranty.

⚠ Only DEFA connection cable must be used for DEFA WarmUp system.

⚠ **NOTE! Paragraph (1), (2), (3) and (4) applies ONLY if DEFA pump is NOT used.** When installing engine heater with pump, the enclosed instructions for the pump solution must be followed.

Drain off the coolant. Fit the heater as low down as possible.

⚠ **It is very important to ensure:**

- (1) The heater element plate with circlip is always lowest (A)
- (2) The hoses slope evenly up from the heater (A)
- (3) The heater is not to be fitted horizontally (B), but sometimes DEFA has described this to be done.
- (4) The hoses are not excessively bent, and may buckle (C)
- The hoses are not too long, and air locks may form (C)
- The hoses do not touch hot or movable parts such as turbo, exhaust pipes, cooling fan etc.
- That the hoses are fitted all the way in on the pipe stubs and make sure the hose clamps are mounted straight and behind the flange of the pipe stub. Tighten the screw clamps with 2 Nm.

Use only the car's original hoses or hoses supplied by DEFA. These hoses are tested and of approved quality. Other hoses may dry out, crack and leak.

DE Finden Sie Ihr Fahrzeug in der Tabelle dieser Montageanleitung. Ist ein zusätzliches Montage Set erforderlich, kann die entsprechende Montageanleitung im Set enthalten sein.

⚠ Falls ihr Fahrzeug nicht in der Tabelle aufgeführt ist, den QR-Code zur aktualisierten Anleitung scannen oder unter „den passenden Motorwärmer finden“ auf www.defa.com nachsehen. Die Anweisungen für weitere Defa Produkte ebenso genau durchlesen.

⚠ Die montage eines Motorwärmers in ein Fahrzeug welches nicht in der Tabelle der Montageanweisung aufgeführt ist, geschieht auf eigene Verantwortung. Garantieansprüche können in diesem Fall nicht berücksichtigt werden.

⚠ Der Wärmer darf nicht betrieben werden bevor das Kühlsystem gemäß den Anweisungen des Fahrzeugstellers befüllt und entlüftet wurde. Der Stecker für den Anschluß des Motorwärmers muß zusammen mit dem Vorwärmer gekauft werden. Den Motorvorwärmer nur an einer geerdeten Steckdose (Wandanschluss) anschließen. Kontrollieren, daß die Erdungsverbindung zwischen dem geerdeten Wandanschluss bis zum Gehäuse des Motorwärmers besteht.

⚠ Bei Schäden, die auf Veränderungen an der Motorheizung oder auf unsachgemässe Montage zurückzuführen sind, lehnt DEFA jeglichen Garantieanspruch auf ab. Es gelten die gesetzlichen Gewährleistungsbestimmungen. Quittungen etc. aufbewahren.

⚠ Produkte, die im Motorraum installiert werden, sollten von einer autorisierten Werkstatt montiert werden.

⚠ Motorwärmer sollten nur an original Defa Verlängerungen oder am PlugIn Kontakt der Anschlussleitung angeschlossen werden. Spannung Ein/Aus sollte entweder durch eine WarmUp Steuereinheit oder manuell durch Gebrauch der Anschlussleitung geschehen

⚠ Beim Anschliessen des Zuleitungskabels immer zuerst den MiniPlug am Fahrzeug und dann den Schukokontakt an einer zugelassenen Steckdose am Stromnetz anschliessen.

⚠ DEFA Motorwärmer sind für den «Normalgebrauch» ausgelegt. Normalgebrauch ist folgendermassen definiert: 3x3 Std. täglich, ca.150 Tage jährlich (ca. 5 Monate).

Falls der Wärmer in einem Einsatzfahrzeug, Notstromaggregat o.ä. verwendet wird, wo der Wärmer kontinuierlich angeschlossen ist oder wenn das Fahrzeug nicht in Gebrauch ist, muss folgender, jährlicher Service durchgeführt werden:

- den Wärmer auf Funktion prüfen und bei Defekt austauschen (wird nicht durch Garantie abgedeckt)

⚠ Die Verwendung von Motorwärmern an zeitgesteuerten Steckdosen mit hoher Schaltfrequenz (x Schaltvorgänge pro Std.) reduziert die Lebensdauer des Heizelementes drastisch. Defekte auf Grund dieser Betriebsbedingungen werden nicht durch die Garantie abgedeckt.

⚠ Es dürfen nur DEFA Anschlussleitungen für das DEFA WarmUp System verwendet werden.

⚠ Achtung! Punkt (1), (2), (3) und (4) sind nur gültig wenn die DEFA Pumpe nicht verwendet wird. Wird der Wärmer zusammen

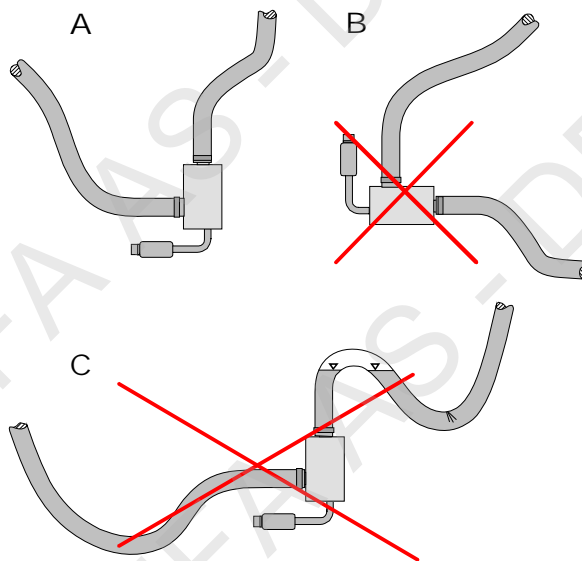
mit einer Pumpe montiert, ist die Montageanleitung für die «Pumpenlösung» im Lieferumfang enthalten.

Kühlflüssigkeit ablassen. Den Vorwärmer so tief wie möglich einbauen.

⚠ Es ist sehr wichtig, daß:

- (1) Der Wärmer senkrecht montiert wird (A).
- (2) Die Schläuche eine gleichmäßige Steigung aufweisen (A)
- (3) Der Wärmer soll nicht waagrecht montiert werden (B), aber DEFA kann dies in einigen spezifizierten Fällen vorschreiben.
- (4) Die Schläuche sollen so verlegt werden, das sich keine Luftschlüsse bilden können (C)
- Die Schläuche sollen so verlegt werden, das sie nicht geknickt werden (C)
- Schläuche dürfen nicht an heissen oder beweglichen Teilen wie Turbo, Auspuffanlage usw. anliegen.
- Die Schläuche ganz auf die Stutzen gezogen sind und die Schlauchklappen gerade und vor dem Flansch des Stutzens sitzen. Die Schraubklappen mit 2 Nm anziehen.

Es sollen nur die von DEFA gelieferten Schläuche oder die vom Fahrzeughersteller freigegebenen original Schläuche verwendet werden. Diese sind getestet und entsprechen den Qualitätsanforderungen. Bei der Verwendung von Universalschläuchen besteht das Risiko von Rissbildung und vorzeitiger Materialermüdung.



- 1 Marke/Modell / Märke/Modell / Merkki/Malli / Make/Model / Fahrzeug/Modell
- 2 Ärsmodell / Ärsmodell / Vuosimalli / Model year / Modelljahr (MM/YYYY)
- 3 Motorkode / Motorkod / Moottorikoodi / Engine code / Motor Code
- 4 Monteringssted / Monteringsställe / Asennuspaikka / Heater location / Orientierung
- 5 Monteringsretning / Monteringsriktning / Pistokkeen suunta / Heater orientation / Winkel
- 6 Monteringssett / Monteringsatts / Asennussarjat / Mounting kit / Montage Set
- 7 Monteringstips / Tips för montering / Asennusvihjeet / Mounting tip / Tipps zur Installation

	1	2	3	4	5	6	7
AUDI							
A4 1.8T	2001>	AWT	C				1
A6 1.8T	2001>	AWT	C				1
SKODA							
SUPERB 1.8T	2002>	AWT	C				1
SUPERB 2.0	2003>	AZM	C				2
VOLKSWAGEN							
PASSAT 1.8T	2001>	AWT	C				1
PASSAT 2.0	2001>	AZM	C				2



1

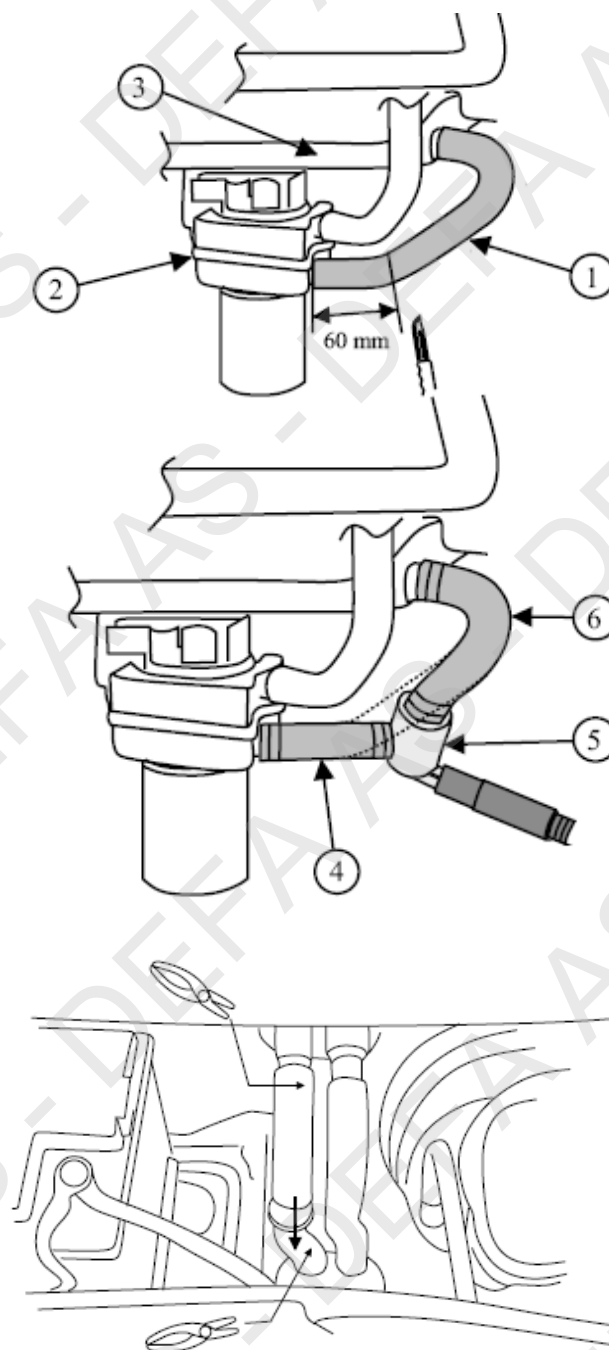
NO Kapp slangen (1) som går fra det ytterste uttaket på oljekjøleren (2), til røret (3) på siden av motoren, ca. 60mm. fra oljekjøleren. Monter slangen (4) på det nedre uttaket på varmeren (5). Tilpass lengden på slangene (6) og monter denne på toppen av varmeren (5). **NB!** Påse at slangene ikke blir liggende og gnisse mot noe. Demonter plastdeksel over vannbrettet. Løsne batterier og flytt det til side. Demonter beskyttelsen rundt varmeapparatslangene. For enklere montering, klem slangene sammen på hver side av monteringsstedet med egnede tenner. **NB! Kapp av varmeapparatslangene som kommer fra vannrøret langs motorsiden, IKKE slangene som kommer fra enden på topplokket.** Slangen skal kuttes mist på det stigende partiet. Kapp bort ca. 40mm. Monter ventilen med pilen pekende **nedover**. Demonter tengerene. Monter tilbake beskyttelsen på slangene og fest batteriet.

SE Kapa slangene (1) som går från det yttersta uttaget på oljekylaren (2) till røret (3) på sidan av motorn, ca. 60mm. från oljekylaren. Montera slangene (4) på det nedre uttaget på värmaren (5). Anpassa längden på slangene (6) och montera den på toppen av värmaren (5). **OBS!** Se till att slangarna inte ligger emot skarpa eller rörliga delar. Demontera plastkåpan framför vindrutan. Lossa batteriet och flytta det åt sidan. Demontera skyddet runt kupélementslangarna. För att underlätta monteringen, kläm åt slangerna på var sida av monteringsstället med slangtänger. **OBS! Kapa av kupélementslangarna som kommer från vattenrøret längs motorsidan, INTE slangarna som kommer från änden av topplocket.** Slangen skall kapas mitt på det stigande partiet. Kapa bort ca. 4mm. Montera ventilen med pilen pekande **nedåt**. Se skissen. Demontera slangtänger. Montera tillbaka skyddet runt kupélementslangarna och skruva fast batteriet.

FI Katkaise letku (1) joka menee öljynlauhduttimen (2) ulommasta vesiliitäntästä vesiputkeen (3) moottorin sivulla, noin 60mm. Öljynlauhduttimesta. Asenna letku (4) lämmittimen (5) alempaan vesiliitäntään. Katkaise letku (6) sopivan mittaiseksi ja asenna se lämmittimen (5) ylempään vesiliitäntään. **HUOM!** Varmistu etteivät letkut pääse hankautumaan mihinkään. Itrrota rintapellin kaukalon muovisuojia. Irrota akku ja siirrä se sivuun. Poista muovisuojia lämmityslaitteen letkujen ympäriltä. Asennuksen helpottamiseksi, käytä letkupihtejä molemmin puolin asennuskohtaa. Katkaise lämmityslaitteen kennolle menevä letku joka tulee vesiputkesta moottorin sivulla. **HUOM! Älä katkaise letkua joka tulee sylinterikannen päästä.** Letku katkaistaan keskeltä suoraa kohtaa. Katkaisukohdan molempien letkujen päistä leikataan noin 15mm. Pala pois. Asenna takaiskuventtiili siten että nuoli osoittaa **alaspäin**. Poista letkupihdit, asenna takaisin muovisuojia letkujen ympärille, kiinnitä akku ja asenna ritilä paikoilleen. Täytä jäähdytysjärjestelmä autonvalmistajan suosittelemalla nesteellä ja ilmaa se ohjeiden mukaan. Tarkista mahdolliset voudet.

GB Cut the hose (1) which leads from the outer outlet of the oil cooler (2) to the pipe (3) on the side of the engine, approx. 60mm. from the oil cooler. Fit the hose (4) on the lower outlet of the heater (5). Adjust the length of the hose (6) and fit it on top of the heater (5). **Note!** Make sure that the hoses do not get in contact with any sharp or rotating parts. Remove the plastic cover above the water board. Loosen the battery and put it aside. Remove the protection around the hoses for the heating system. To ease the installation, pinch the hoses together on each side of the mounting area with proper nippers. **Note! Cut the hose for the heating system, which leads from the end of the cylinder head.** Cut the hose in the middle of the rising part. Cut away approx. 40mm. Fit the valve with the arrow pointing **downwards**. Remove the nippers. Replace the protection on the hoses and fasten the battery.

DE Den Schlauch (1) vom äusseren Anschluss des Ölkühlers (2) zum Rohr (3) seitlich am Motor ca. 60mm. Vom Ölkühler trennen. Das Schlauchende (4) an den unteren Anschluss des Motorwärmers (5) anschliessen. Den Schlauch (6) entsprechend kürzen und an den oberen Anschluss des Wärmers anschliessen. **Wichtig!** Darauf achten, dass die Schläuche nirgends schauern bzw. Anliegen. Die Kunststoffabdeckung über dem Wasserabweisblech entfernen. Die Batterie lösen und zur Seite schieben. Die Schutzabdeckung der Heizungsschläuche entfernen. Zur Erleichterung der Montage die beiden Schlauchenden mit je einer Klemmzange vorsichtig zusammendrücken. **Wichtig! Den Heizungszschlauch der vom Wasserrohr seitlich des Motors kommt durchtrennen, NICHT den vom Zylinderkopf kommenden.** Den Schlauch in der Mitte der steigenden Partie durchtrennen. Insgesamt um ca. 4cm kürzen. Das Ventil mit dem Pfeil nach **unten** montieren. Die Klemmzangen entfernen und die Schutzabdeckung der Schläuche wieder montieren. Die Batterie befestigen.





2

NO Kapp slangen (1) som går fra det ytterste uttaket på oljekjøleren til røret langs siden av motoren, som tegningen viser. Monter den kappede slangen (2) på det nedre uttaket på varmeren (3). Monter den kappede salngen (4) på det øvre uttaket på varmeren (3). Strps evt. fast varmeren og påse at slangene ikke blir liggende inntil skarpe eller bevegelige deler. Demonter plastdeksel over vannbrettet. Løsne batterier og flytt det til side. Demonter beskyttelsen rundt varmeapparatslangene. For enklere montering, klem slangen sammen på hver side av monteringsstedet med egnede tenner. **NB! Kapp av varmeapparatslangen som kommer fra vannrøret langs motorsiden, IKKE slangen som kommer fra enden på topplokket.** Slangen skal kuttes mist på det stigende partiet. Kapp bort ca. 40mm. Monter ventilen med pilen pekende **nedover**. Demonter tengene. Monter tilbake beskyttelsen på slangene og fest batteriet.

SE Kapa slangen (1) som går från det yttersta uttaget på oljekylaren till røret langs sidan av motorn, som teckningen visar. Montera den kapade slagen (2) på det nedre uttaget på värmaren (3). Montera den kapade slangen (4) på det övre uttaget på värmaren (3). Fäst upp värmaren med buntband och se till att slangarna inte ligger emot skarpa eller rörliga delar. Demontera plastkåpan framför vindrutan. Lossa batteriet och flytta det åt sidan. Demontera skyddet runt kupélementslangarna. För att underlätta monteringen, kläm åt slangen på var sida av monteringsstället med slangtänger. **OBS! Kapa av kupélementslangen som kommer från vattenrøret längs motorsidan, INTE slangen som kommer från änden av topplocket.** Slangen skall kapas mitt på det stigande partiet. Kapa bort ca. 4mm. Montera ventilen med pilen pekande **nedåt**. Se skissen. Demontera slangtångerna. Montera tillbaka skyddet runt kupélementslangarna och skruva fast batteriet.

FI Katkaise letku (1) joka menee öljynlauhduttimen ulommasta vesiliitäntästä vesiputkeen moottorin sivussa, kuvan mukaan. Asenna katkaistu letku (2) lämmittimen (3) alempaan vesiliitäntään. Asenna katkaise letku (4) lämmittimen (3) ylempään vesiliitäntään. Kiinnitä lämmitin tarvittaessa muovisiteillä ja varmista etteivät letkut tule terävien tai liikkuvien osien läheisyyteen. Irrota rintapellin kaukalon muovisuojia. Irrota akku ja siirrä se sivuun. Poista muovisuojia lämmityslaitteen letkujen ympäriltä. Asennuksen helpottamiseksi, käytä letkupihdejä molemmin puolin asennuskohtaa. Katkaise lämmityslaitteen kennolle menevä letku joka tulee vesiputkesta moottorin sivulla. **HUOM! Älä katkaise letkua joka tulee sylinterikannen päästä.** Letku katkaistaan keskeltä suoraa kohtaa. Katkaisukohtaan molempien letkujen päistä leikataan noin 15mm. pala pois. Asenna takaiskuventtiili siten että nuoli osoittaa **alaspäin**. Poista letkupihdit, asenna takaisin muovisuojia letkujen ympärille, kiinnitä akku ja asenna ritilä paikoilleen. Täytä jäähdytysjärjestelmä autonvalmistajan suosittelemalla nesteellä ja ilmaa se ohjeiden mukaan. Tarkista mahdolliset voudet.

GB Cut the hose (1) which leads from the outer outlet of the oil cooler to the pipe along the side of the engine, as shown in the drawing. Fit the hose (2) on the lower outlet of the heater (3). Adjust the length of the hose (4) and fit it on top of the heater (3). If necessary, strips the heater and make sure that the hoses do not get in contact with any sharp or rotating parts. Remove the plastic cover above the water board. Loosen the battery and put it aside. Remove the protection around the hoses for the heating system. To ease the installation, pinch the hoses together on each side of the mounting area with proper nippers. **Note! Cut the hose for the heating system, which leads from the end of the cylinder head.** Cut the hose in the middle of the rising part. Cut away approx. 40mm. Fit the valve with the arrow pointing **downwards**. Remove the nippers. Replace the protection on the hoses and fasten the battery.

DE Den Schlauch (1) vom äusseren Anschluss des Ölkühlers zum Rohr seitlich des Motors wie abgebildet durchtrennen. Das Schlauchende (2) an den unteren Anschluss des Motorwärmers (3) anschliessen. Das Schlauchende (4) an den oberen Anschluss des Wärmers (3) anschliessen. Den Motorwärmer evtl. Mit Kabelbindern befestigen und darauf achten, das die Schläuche weder geknickt, noch an scharfkantigen oder beweglichen Motorteilen liegen. Die Kunststoffabdeckung über dem Wasserabwehner entfernen. Die Batterie lösen und zur Seite schieben. Die Schutzabdeckung der Heizungsschläuche entfernen. Zur Erleichterung der Montage die beiden Schlauchenden mit je einer Klemmzange vorsichtig zusammendrücken. **Wichtig! Den Heizungsschlauch der vom Wasserrohr seitlich des Motors kommt durchtrennen, NICHT den vom Zylinderkopf kommenden.** Den Schaluch in der Mitte der steigenden Partie drchtrennen. Insgesamt um ca. 4cm kürzen. Das Ventil mit dem Pfeil nach **unten** montieren. Die Klemmzangen entfernen und die Schutzabdeckung der Schläuche wieder montieren. Die Batterie befestigen.

