

N

Les monteringsanvisningen nøy. Tapp av kjølevæske. Se om din biltype er nevnt under spesielle monttips. Monter varmeren så lavt som mulig.

NB! Det er meget viktig at:

Elementplaten alltid vender ned(I).

Slangene får en jevn stigning(I).

Varmeren ikke monteres liggende(II).

Slangene ikke bøyes for mye(III).

Slangene ikke blir unødvendig lange.

Slangene ikke blir liggende inntil varme/bevegelige deler som f.eks. turbo, eksosanlegg, kjølevifte osv.

Slangekvalitet:

Slangene som DEFA leverer er nøy kontrollert og valgt ut etter lange tester i våre testlaborier, for å sikre en best mulig kvalitet. Benytter man slanger av en dårligere kvalitet enn de DEFA leverer, vil man over tid få uttorking, sprekkdannelser og vannlekkasje som følge av dette.

NB! Hvis det benyttes slanger som ikke er levert av DEFA eller er bilens originale slanger, vil all reklamasjon på bakgrunn av skader som er forårsaket av slangene avvises!

Forurenset/gammel kjølevæske må byttes. Varmeren må **IKKE** kobles til strøm for kjølevæske, spesifisert av bilfabrikanten, er påfylt. Luft kjølesystemet i henhold til bilprodusentens anbefalinger. Apparatintak for tilkobling av motorvarmer, må innkjøpes sammen med varmeren, så sant dette ikke forefinnes. **DEFA's nye apparatintak; se egen anvisning. ADVARSEL** Motorvarmeren må bare tilkobles jordet stikkontakt. Det må kontrolleres at det finnes jordingsforbindelse fra det jordete vegguttaket og helt fram til motorvarmerens kapsling, og at kjøretøyets karosseri er forbundet med beskyttelses-jordingen. Tilkoblingsledningen må behandles med forsiktighet slik at den ikke skades av f.eks. dorer, panserlokk e.l., og slik at skarpe gjenstander ikke trykker på ledningen så isolasjonen skades. DEFA fraskriver seg ethvert erstatningsansvar der modifikasjon er utført og/eller varmeren ikke er montert iflg. monteringsanvisningen **REKLAMASJONSAVTALE!**

Iflg. kjøpsloven. Ta vare på kvitteringen.

S

Läs noga igenom mont. anvisningen. Tappa ur kylarvätskan. Se om din biltyp är nämnd under speciella monterings-tips. Montera värmaren så lågt som möjligt.

OBS! Det är mycket viktigt att:

Elementplattan alltid vänder nedåt.(I).

Slangarna skall ha en jämn stigning(I).

Värmaren får inte monteras liggande.(II).

Slangarna skall inte böjas för mycket(III).

Slangarna skall inte vara onödigt långa.

Slangarna inte blir liggande nära varma / bevegliga delar som t.ex. turbo, exhaustanlegg, kylvifta e.l.

Slangkvalitet:

Den slangkvalitet DEFA levererar är utvald efter laboratorietester för att säkra bästa möjliga kvalitet. Används slang av sämre kvalitet finns stor risk för uttorkning med sprickbildning och vattenläckage som följd. **OBS!** Reklamationer förorsakade av slangarna kommer att avslås om annan slang än DEFAs eller bilens originalslang används. Förurenat/gammel frostvætska måste bytas. Värmaren skall inte anslutas till el. uttaket innan kylarvætska är påfylt. Lufta kylsystemet enl. bilfabrikantens anvisningar; även ny kylarvætska och blandnings förhållandet (vatten/

glykol) skall vara enl. bilfabrikantens anvisningar/specifikationer. Anslutningsatts för anslutning av motorvärmaren skall inhandlas samtidigt med värmaren, om den inte redan är vidpackad. **DEFA's nya intagskabel; se separat anvisning.** **WARNING!** Motorvärmaren får endast anslutas till jordat uttag. Det skall kontrolleras att det finns jordförbindelse från vegguttaket helt fram till värmarens kapsling, samt att fordonets kaross har kontakt med skyddsjordslingan. Anslutningskabeln måste behandlas med forsiktighet så den inte blir skadet av dörrar, motorhuv e.l. dyl. Ej heller att skarpe kanter/hörn trycker mot kabeln så att isolasjonen blir skadet. DEFA fråntar sig allt ersättningsansvar där väran produkt blivit modifierad och/eller värmaren inte är monterad enligt monteringsanvisningen. **REKLAMATION!**

Enl. konsumentlage, vid oppvisat kvitto.

FIN

Lue asennusohje huolella. Laske jäähdytysneste pois. Katso onko asennusta varten erityiset asennusohjeet automerkilläsi. Asenna lämmitin mahdollisimman alas.

HUOM! On erittäin tärkeää että:

Lämmitimen pistokkeen puoleinen pää osoittaa alaspäin (I).

Letkuissa on tasainen nousu (I).

Lämmitintä ei asenneta vaakatasoon (II)

Letkuihin ei tule jyrkkiä mutkia (III)

Letkut ovat mahdollisimman lyhyet.

Letkut eivät tule liian lähelle liikkuvia tai kuumenevia osia, kuten turbo, pakosarja, jäähdyttimen puhallin jne.

Asennuksessa mahdollisesti tarvittavien letkujen laatu:

DEFAn toimittamat letkut, jotka toimitetaan asennussarjoina tai lämmitimen mukana, ovat korkealaatuisia ja läpikäyneet pitkiä testejä DEFAn testilaboratorioissa, parhaan mahdollisen laadun takaamiseksi. Jos asennuksessa käytetään laadultaan huonompia letkuja kuin mitä DEFA toimittaa, nämä saattaa ajan mittaan kovettua ja halkeilla, minkä seurauksena on jäähdytysneste vuotoja. **HUOM!** Jos asennuksessa käytetään muita kuin DEFAn toimittamia letkuja tai auton alkuperäisiä letkuja, niin DEFA hylkää mahdolliset korvausvaatimukset vaurioista jotka ovat letkujen aiheuttamia.

Likainen / vanha pakkaneste on vaihdettava uuteen. Lämmitimen EI saa kytkeä virtaa ennenkuin jäähdytysjärjestelmä on täytetty autonvalmistajan suosittelemalla pakkanestellä, ja ilmattu autonvalmistajan ohjeiden mukaan. Moottorinlämmitimen kojepistorasia on aina hankittava yhdessä lämmitinelementin kanssa, ellei sitä ennestään ole. **DEFA kojepistorasia, katso erillinen ohje. VAROITUS.** Moottorinlämmitimen saa kytkeä vain maadoitettuun pistorasiaan. Maadoitusyhteyden on oltava yhtäjaksoinen maadoitustesta seinäpistorasiasta moottorinlämmitimen runkoon. Suojamaadoitus on oltava yhteydessä ajoneuvon runkoon. Verkkoiläntäjohtoa on käsiteltävä varoen, siten ettei esim. ovet, konepelti tai muuten terävät reunat sitä paina, sen eristyksiä vaurioittaen. DEFA hylkää korvausvaatimuksen jos lämmitimen muotoa on muutettu ja / tai lämmitintä ei ole asennettu asennusohjeen mukaisesti. **VALITUKSET!** Takuuehtojen mukaisesti. Säilytä kuitti.

GB

Read the fitting instructions carefully. Drain off the coolant. Check to see if your car model is mentioned under assembly hints. Fit the engine heater as low as possible.

NOTE: The following points are very important:

The heating element plate should always point downwards(I).

Hoses should run smoothly upwards from point to point(I).

The heater must not be placed horizontally(II)

Avoid excessive bending of hoses(III).

Hoses should not be unnecessarily long.

The hoses must not come into contact with hot or moving parts as e.g. turbo, exhaust system, cooling fan etc.

Quality of the hoses:

The hoses delivered by DEFA are controlled and chosen after long testing in our test laboratory to ensure best quality. Using hoses of a less quality than the one delivered by DEFA, may lead to drying, cracks and leakage. **NOTE!** By using of other hoses than the ones delivered by DEFA or the car's original hoses, the right to claim is no longer present.

Old or polluted coolant must be replaced. The heater must not be connected up to the power supply before coolant, specified by the car manufacturer, has been filled. Bleed the cooling system in accordance with the car manufacturer's instruction book. The power cable and socket installation for connection to the heater must be purchased together with the heater if this is not already installed on the vehicle. **DEFA's new input socket, see particular fitting instruction.**

WARNING! The engine heater must only be connected to an earthed socket. Check that there is a proper earth connection from the earthed wall socket right up to the engine heater casing and that the bodywork of the vehicle is properly connected to the protective earthing lead. Care must be taken to ensure that the heater connector lead cannot be damaged by e.g. doors, bonnet lid, etc. and the lead must not be allowed to chafe against sharp objects which could damage the insulation.

DEFA cannot be held responsible for any modifications made to the installation, or for heaters which have not been installed in accordance with the fitting instructions.

IN THE CASE OF CLAIMS, please retain your purchase receipt.

D

Die Montageanleitung genau durchlesen. Kühlflüssigkeit ablassen. Kontrollieren sie, ob Ihr Fahrzeugtyp unter den speziellen Montagetips aufgeführt ist. Den Vorwärmer so tief wie möglich einbauen.

BEACHTEN! Es ist sehr wichtig, daß:

Die Elementplatte immer nach unten gekehrt(I).

Die Schläuche eine gleichmäßige Steigung aufweisen(II).

Heizgerät darf nicht liegend montiert werden(III).

Die Schläuche nicht zu sehr gebogen werden(III).

Die Schläuche nicht unnötig lang werden.

Schläuche dürfen nicht an warme oder beweglichen Teilen wie Turbo, Auspuffanlage, Kühlgebläse usw. anliegen.

Betr.: Schlauchqualität

Um einen bestmöglichen Qualitätsstandard zu gewährleisten werden die von DEFA gelieferten Schläuche sorgfältig geprüft und ausgewählt und in eigenen Labors ausgiebig getestet. Werden Schläuche mit minderer Qualität als die von DEFA gelieferten verwendet, können durch Materialermüdung Undichtigkeiten auftreten.

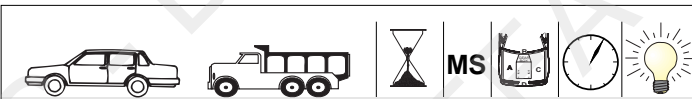
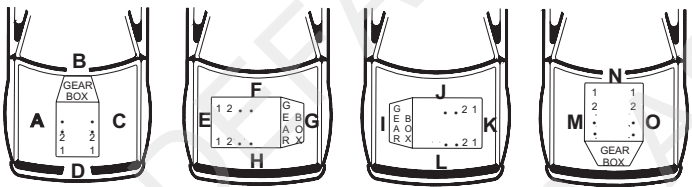
ACHTUNG! Werden Schläuche verwendet, die nicht von DEFA geliefert oder die nicht Originalteile des Fahrzeugherstellers sind, können dadurch entstehende Folgeschäden nicht als Reklamation anerkannt werden.

Verschmutzte/alte Kühlflüssigkeit muß ausgetauscht werden. Das Vorwärmergerät darf NICHT vor Einfüllen der Kühlflüssigkeit, bei den Anweisungen des Fahrzeugstellers, an den Strom angeschlossen werden. Das Kühlsystem gemäß den Anweisungen des Fahrzeugstellers entlüften. Der Stecker für den Anschluß des Motorvorwärmers muß zusammen mit dem Vorwärmer gekauft werden, falls er nicht schon beiliegt. **Der neuer Anschlussstecker des DEFAs, siehe separat Montageanleitung.**

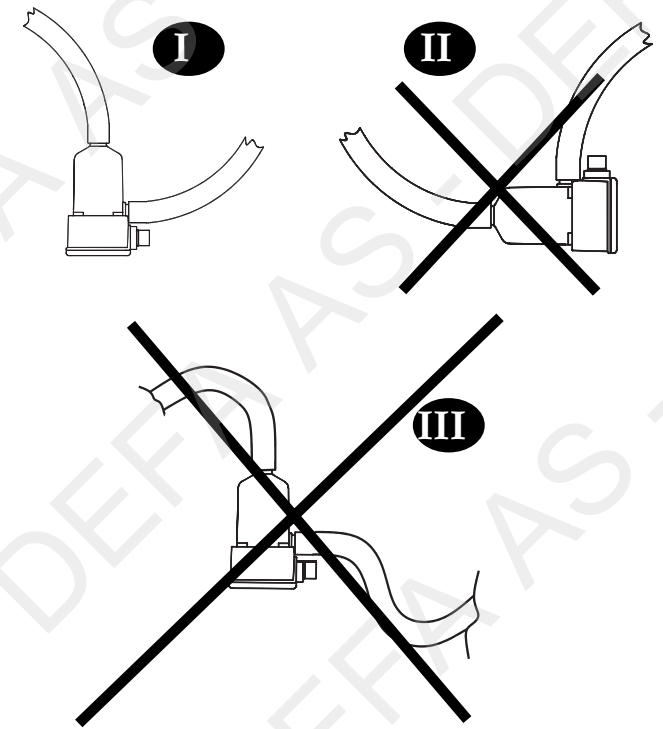
WARNING! Den Motorvorwärmer nur an geerdeten ELKontakt (Wandanschluss) anschließen. Überprüfen, daß Erdungsverbindung zwischen dem geerdeten Wandanschluss und ganz bis zur Kapsel des Motorvorwärmers besteht, und daß die Fahrzeugkarosserie mit Vorsicht behandeln, damit sie nicht z.B. durch Türen, Motorhaube oder ähnliches beschädigt wird, oder scharfe Gegenstände auf die Leitung drücken und die Isolierung beschädigt wird. In Fällen, in denen Schäden entstanden, nachdem Veränderungen an der Motorheizung durchgeführt wurden und/oder die Heizung nicht gemäß der Montageanleitung montiert wurde, lehnt DEFA jeglichen Anspruch auf Erstattung ab.

REKLAMATIONSVEREINBARUNG!

Gemäß geltender Vorschriften. Quittung aufbewahren.



SEAT					
TOLEDO V5		99>			1
VOLKSWAGEN					
GOLF V5		98>			1
BORA V5		99>			1



**NORSK**

I: Demonter platen under motoren. Monter festebrakettene på varmeren. Monter varmeren mellom motoren og slangene til servopumpen og AC pumpen.

II: Monter varmeren med braketten, festes med den medleverte boltene i det ledige hullet mellom oljefilter og gearkassen. Juster festet slik at varmeren står loddrett, og plug-in kontakten mot radiatoren. Løsne den originale slangen (1) mellom oljekjøleren og motoren. Kapp slangen 70mm etter den første bøyn (2) mot oljekjøleren. Monter tilbake slangen (1) på den øvre utgangen på varmeren.

III: Monter vinkelslangen (3) på det ledige uttaket på oljekjøleren, og monter skjøtestykket (4). Monter slangen (5) mellom det nedre uttaket på varmeren og skjøtestykket. Fyll på kjølevæske og luft systemet iflg. bilprodusentens spesifikasjoner. Kontroller for lekkasje.

SVENSKA

I: Demontera skyddet under motorn. Montera fästet på värmaren. Montera värmaren mellan motorn och slangarna till servostyrningen och AC pumpen.

II: Montera fästet med bulten i satsen i det tomma gängade hålet som är placerat mellan oljefilter och växellåda. Fixera fästet vågrätt innan bulten dras åt, montera värmaren i fästet med minikontakten riktad mot kylaren. Lossa originalslangen (1) vid oljekylaren, kapa av slangen 70mm in på slangen efter första böjen (2) sett mot oljekylaren. Montera tillbaka slangen (1) på den övre utgången på värmaren.

III: Montera formslang (3) skarvrör (4) och slangen (5) mellan den tomma utgången på oljekylaren och den nedre ingången på värmaren. Justera värmaren så den går fri från AC röret och slangen till servopumpen. Fyll på rekommenderad kylarvätska och lufta systemet noga innan värmaren kopplas in.

SUOMI

I: Irrota suoja moottorin alta. Asenna kiinnike lämmittimeen ja asenna lämmitin moottorin ja ohjaustehostimen/ilmastointilaitteen letkujen väliin

II: Kiinnitä lämmitin kiinnikkeineen mukana seuraavalla pultilla vapaana olevaan reikään öljynsuodattimen ja vaihdelaatikon välissä. Käännä kiinnikettä siten että lämmitin on pystysuorassa asennossa ja pistokkeen tulee osoittaa jäähdyttimeen päin.

Irrota alkuperäinen letku (1) öljynlauhduttimen ja moottorin väliltä. Katkaise letku 70mm ensimmäisen mutkan (2) jälkeen moottorinpuoleisesta päästä. Asenna letku (1) takaisin lämmittimen ylempään vesiliitäntään.

III: Asenna kulmaletku (3) öljynlauhduttimen nyt vapaana olevaan liitäntään ja asenna jatkoputki (4). Asenna letku (5) lämmittimen alemman vesiliitäntään ja jatkoputken väliin. Täytä jäähdytysjärjestelmä ja ilmaa se autonvalmistajan ohjeiden mukaan. Tarkista mahdolliset vuodot.

ENGLISH

I: Remove the protective plate underneath the engine. Fit the attachment brackets to the engine heater. Fit the engine heater between the engine and the hoses leading to the servo pump and the AC pump.

II: Fit the heater and its bracket, using the bolt supplied with the kit, to the vacant hole between the oil filter and the gearbox. Position the heater so that it is vertical and the plug-in contact is pointing towards the radiator. Loosen the original hose (1) between the oil cooler and the engine. Cut the hose 70mm after the first bend (2) leading to the oil cooler. Replace the hose (1) to the upper output on the engine heater.

III: Fit the angled hose (3) to the free output on the oil cooler and fit the connecting piece (4). Fit the hose (5) between the lower output of the engine heater and the connecting piece. Fill up with coolant and bleed the system according to the car manufacturer's specifications. Check for any leakages.

DEUTSCH

I: Platte unter dem Motor ausbauen. Befestigungshalterungen am Heizgerät montieren. Heizgerät zwischen dem Motor und den Schläuchen zur Servopumpe und der AC-Pumpe montieren.

II: Heizgerät mit Halterung mit dem mitgelieferten Bolzen im freien Loch zwischen Ölfilter und Kupplungsgehäuse montieren. Befestigung so justieren, daß das Heizgerät vertikal steht, und der Einsteckkontakt zum Radiator hin zeigt.

Originalschlauch(1) zwischen Ölkühler und Motor lockern. Den Schlauch 70mm nach der ersten Biegung(2) zum Ölkühler kappen. Den Schlauch (1) am oberen Ausgang des Heizgeräts wieder anbringen.

III: Den Winkelschlauch (3) am freien Ausgang des Ölkühlers montieren und Anschlußstück (4) anbringen. Den Schlauch (5) zwischen dem unteren Ausgang des Heizgeräts und dem Anschlußstück montieren. Kühlflüssigkeit einfüllen und das System nach Anweisung des Autoherstellers lüften. Auf Undichtigkeiten prüfen.

