



**WarmUp**  
www.defa.com

1/2



**411441**

**MONTERINGSANVISNING  
ASENNUSOHJE  
FITTING INSTRUCTIONS  
MONTAGEANLEITUNG**

ISO 9001



**N** Motorvarmeren må KUN monteres på de biler og steder som er foreskrevet i tabell og monteringsstips <sup>1</sup>, eventuelt monteringssett <sup>2</sup>. Les nøye gjennom hele monteringsanvisningen!

**S** Motorvärmaren får ENDAST monteras på de bilar, och i enlighet med de anvisningar som specificeras i monteringsanvisningen <sup>1</sup>, eller rekommendations-tabellen <sup>2</sup>. Läs noga igenom hela monteringsanvisningen!

**FIN** Moottorinlämmittimen saa asentaa VAIN asennusohjeen tai asennussarjan <sup>1</sup>, osoittamiin ajoneuvoihin ja moottoreihin <sup>2</sup>. Lue ennen asennusta koko asennusohje huolella läpi. !

**GB** Install the heater ONLY in the locations and cars prescribed in the table and installation tips <sup>1</sup>, alternatively installation kit <sup>2</sup>. Carefully read through all parts of the fitting instructions!

**D** Der Motorwärmer darf NUR in den in der Tabelle vorgegebenen Fahrzeugtypen an den dafür vorgesehenen Einbauorten <sup>1</sup>, und mit dem entspr. Montagesett montiert werden <sup>2</sup>. Die Einbauanleitung genau befolgen! Die Einbauanleitung genau befolgen!

**N** Tapp av kjølevæsken. Monter varmeren som foreskrevet.

**⚠** Påse at slangene sitter helt inne på stussen og at slangklemmene monteres rett og innenfor flensen på stussen. Trekk til klemmene med 2 Nm.

**⚠** Det er meget viktig at elementet ikke kommer i berøring med gummislanger eller andre brennbare deler!

**⚠** Koblingshuset eller andre deler av varmeren må ikke komme i kontakt med bevegelige deler.

Kontakten på varmeren skal peke i angitt klokkeretning i henhold til tabellen. Forurenset eller gammel kjølevæske må byttes.

**⚠** Varmeren må ikke kobles til strøm før rett type kjølevæske er påfylt og kjølesystemet er luftet i henhold til bilprodusentens anbefalinger. DEFA's apparatinnatak må anskaffes separat eller som en del av DEFA WarmUp. Motorvarmeren må bare tilkobles jordet stikkontakt. Kontroller at det er jordingsforbindelse fra det jordete vegguttaket og helt fram til motorvarmerens kapsling, og at karosseriet er forbundet med beskyttelsesjordingen.

**⚠** DEFA fraskriver seg ethvert erstatningsansvar der modifikasjoner er utført, uoriginale slanger er benyttet eller motorvarmeren ikke er montert i henhold til monteringsanvisningen. Reklamasjonsrett i henhold til kjøpsloven. Ta vare på kvitteringen.

**S** Tappa ur kylarvätskan. Montera värmaren enligt anvisning.

**⚠** Kontrollera att slangarna sitter helt in på stosarna och att slangklämmorna monteras rakt och innanför flänsarna. Dra åt klämmorna med 2 Nm.

**⚠** Det är mycket viktigt att elementet inte kommer i berøring med gummislanger eller andra brännbara deler!

**⚠** Anslutningskontakten eller andra delar av värmaren får inte komma i kontakt med rörliga delar.

Montera värmaren så kontakten pekar mot angivet klockslog enligt tabellen. Förorenad eller gammal kylarvätska skall bytas.

**⚠** Värmaren får inte anslutas till 230V innan kylarvätska är påfylld och kylsystemet är luftat enligt bilverkarens anvisningar. DEFA's anslutningsatts köps separat eller som en del av DEFA WarmUp. Motorvärmaren får endast anslutas till jordat uttag. Kontrollera att det finns jordkontakt mellan uttaget och värmarens hölje, och att även bilens kaross är jordad.

**⚠** DEFA fraskriver sig allt ersättningsansvar där produkten blivit modifierad och/eller motorvärmaren inte är monterad enligt monteringsanvisningen.

Reklamationsrett enligt konsumentköplagen mot uppvisande av kvitto.

**FIN** Laske jäähdytysneste pois. Asenna lämmitin ohjeen mukaan.

**⚠** Katkaise letku mahdollisimman suoraan ja asenna letkut lämmittimeen niin että ne tulvat lämmittimeen rajoitinkaulukseen asti. Letkusiteiden kiristystiukkuus: 2 Nm.

**⚠** On erittäin tärkeää, että lämmittimeen kuumeneva vastus ei pääse koskettamaan kumiletkuun tai muihin syttyviin osiin!

**⚠** Lämmitin ei saa koskettaa liikkuviin osiin.

Asenna lämmitin paikalleen. Lämmittimeen pistokkeen tulee osoittaa taulukon kello-osoittimen suuntaan. Likainen / vanha pakkasneste on vaihdettava uuteen.

**⚠** Lämmittimeen EI saa kytkeä virtaa ennen kuin jäähdytysjärjestelmä on täytetty hyväksytyllä pakkasnesteellä, ja ilmattu autonvalmistajan ohjeiden mukaan. Moottorinlämmittimen

kojepistorasia on aina hankittava yhdessä lämmitinelementin kanssa ellei sitä ennestään ole. Moottorinlämmittimen saa kytkeä vain maadoitettuun pistorasiaan. Maadoitusyhteyden on oltava yhtäjaksoinen maadoitetusta seinäpistoraisasta moottorinlämmittimen runkoon, ja suojamaadoitus on oltava yhteydessä ajoneuvon runkoon.

**⚠** DEFA hylkää korvausvaatimuksen jos lämmittimeen muotoa on muutettu ja/tai lämmitintä ei ole asennettu asennusohjeen mukaisesti.

VALITUKSET: Takuuehtojen mukaisesti. Säilytä kuitti.

**GB** Drain off the coolant. Fit the heater according to the instructions

**⚠** Make sure that the hoses are fitted all the way in on the pipe stubs and make sure the hose clamps are mounted straight and behind the flange of the pipe stub. Tighten the hose clamps with 2 Nm.

**⚠** It is very important to ensure that the heating element cannot touch any rubber hoses or other flammable parts!

**⚠** The connection box or other parts of the heater must not touch any movable parts.

Fit the heater. Position the connector in the clock direction indicated in the table. Contaminated or old coolant must be renewed.

**⚠** Do not connect the heater electrically until the correct type of coolant is refilled, and the system is bled according to the car manufacturer's specifications. DEFA's power inlet cable must be acquired separately or as a component in the DEFA WarmUp system. Only connect the heater to an earthed mains socket. Check for earth connection between the mains socket, the heater's body and the chassis.

**⚠** DEFA denies liability for any damage related to the use of unoriginal hoses, fitting which is not according to instructions or other modifications. Claims according to national consumer laws. Please retain your receipt.

**D** Das Kühlwasser ablassen. Den Wärmer entsprechend der Montageanleitung montieren.

**⚠** Darauf achten, dass die Schläuche ganz auf die Stützen gezogen sind und die Schlauchklappen gerade und vor dem Flansch des Stützens sitzen. Die Schlauchklappen mit 2 Nm anziehen.

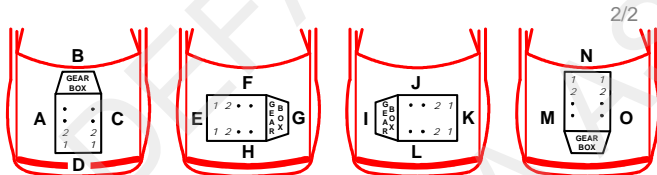
**⚠** Das Heizelement darf weder Gummischläuche noch andere brennbare Teile berühren.

**⚠** Das Anschlussgehäuse oder andere Teile des Motorwärmers dürfen keinesfalls bewegliche Teile berühren.

Den Wärmer mit dem Anschlusskontakt in der vorgegebenen Lage (Uhrzeigerstellung) montieren. Verunreinigte oder alte Kühlfüssigkeit muss erneuert werden.

**⚠** Der Wärmer darf nicht betrieben werden bevor das Kühlsystem gemäß den Anweisungen des Fahrzeugstellers befüllt und entlüftet wurde. DEFA's Anschlusskontakt muss zusätzlich gekauft werden oder als ein Bestandteil des WarmUp. Den Motorvorwärmer nur an einer geerdeten Steckdose (Wandanschluss) anschließen. Kontrollieren, daß die Erdungsverbinding zwischen dem geerdeten Wandanschluss bis zum Gehäuse des Motorvorwärmers besteht.

**⚠** Bei Schäden, die auf Veränderungen an der Motorheizung oder auf unsachgemäße Montage zurückzuführen sind, lehnt DEFA jeglichen Garantieanspruch auf ab. Es gelten die gesetzlichen Gewährleistungsbestimmungen. Quittung aufbewahren.



2/2

letkuun siten että vastusosa menee sylinterikanteen. Asenna ylävesiletku (1) lämmittimeen ja kiristä letkusiteet.

GB Remove the upper radiator hose leading from the engine. Cut the hose (1) 40mm from the engine end. Fit the hose (2) supplied with the kit between the engine heater and the plastic housing. Fit the engine heater (3) with the element in the motor block. Re-fit the other end of the hose(1). Tighten the hose clips.

D Oberen Kühlerschlauch vom Motor abmontieren. Schlauch(1) 40mm vom Ende dem Motor zu abschneiden. Den mitgelieferten Schlauch(2) zwischen Heizgerät und Plastikgehäuse benutzen. Heizgerät(3) mit dem Element in den Motor hinein montieren. Das andere Schlauchende(1) wieder anbringen. Schlauchklappen festschrauben.

1	2
---	---

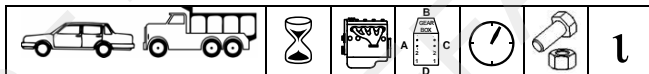
N Del radiatorslangene fra hverandre med en skarp kniv.

S Dela slangarna från varann med en vass kniv.

FIN Erotta jäähdyttimelle menevät letkut toisistaan terävällä veitsellä.

GB Split the radiator hoses from each other with a sharp knife.

D Die Kühlerschläuche mit einem spitzen Messer wegzuteilen



**SEAT**

AROSA 1.0, 1.4	98>		G	9		1
CORDOBA 1.4, 1.6	98>		G	9		1
IBIZA 1.0, 1.4, 1.6	98>		G	9		1
INCA 1.4	98>		G	9		1
INCA 1.6	98>		G	9		1
LEON 1.6	01>		G	1		1,2
LEON 1.6	02>	AZD	G	1		1,2
LEON 1.6	03>	BCB	G	1		1,2
TOLEDO 1.6	01>		G	1		1,2
TOLEDO 1.6	02>	AZD	G	1		1,2

**VW**

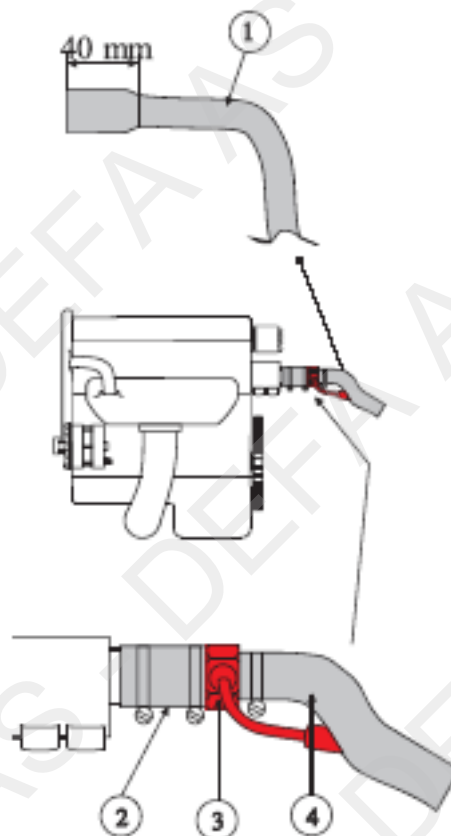
CADDY 1.4, 1.6	97>		G	9		1
GOLF 1.4 16V	98>		G	9		1
LUPO 1.4	99>		G	9		1
POLO 1.4, 1.4 GTi, 1.6	96>		G	9		1
POLO 1.6 GTi	00>	ARC	G	9		1
POLO 1.6 GTi	01>	AVY	G	2		1,2

1	1
---	---

N Demonter øvre radiatorslange fra motoren. Kapp slangen(1) 40mm fra enden mot motoren. Benytt den medleverte slangen(2) mellom varmeren og plasthuset. Monter varmeren(3) med elementet inn i motoren. Monter tilbake den andre enden av slangen(1) på varmeren. Skru til slangeklammene.

S Lossa den övre kylarslangen vid motorn. Kapa bort ca 40 mm av slangen (1). Montera slangen (2) i satsen mellan värmaren och motorsn plasthus. Montera värmaren (3) i slangen med elementet inne i motorn. Slangände (1) monteras på värmarens andra fläns.

FIN Irrota jäähdyttimen ylävesiletku moottorista. Katkaise letku (1) 40mm moottorinpuoleisesta päästä. Asenna lämmittimen mukana seuraava letku (2) moottorin vesipesään ja asenna lämmitin (3)



411441