



WarmUp
www.defa.com

1/4



411436

**MONTERINGSANVISNING
ASENNUSOHJE
FITTING INSTRUCTIONS
MONTAGEANLEITUNG**

ISO 9001



N Motorvarmeren må KUN monteres på de biler og steder som er foreskrevet i tabell og monteringsstips, eventuelt monteringssett. Les nøye gjennom hele monteringsanvisningen!

S Motorvärmaren får ENDAST monteras på de bilar, och i enlighet med de anvisningar som specificeras i monteringsanvisningen, eller rekommendationstabellen. Läs noga igenom hela monteringsanvisningen!

FIN Moottorinlämmittimen saa asentaa VAIN asennusohjeen tai asennussarjan, osoittamiin ajoneuvoihin ja moottoreihin. Lue ennen asennusta koko asennusohje huolella läpi.!

GB Install the heater ONLY in the locations and cars prescribed in the table and installation tips, alternatively installation kit. Carefully read through all parts of the fitting instructions!

D Der Motorwärmer darf NUR in den in der Tabelle vorgegebenen Fahrzeugtypen an den dafür vorgesehenen Einbauorten, und mit dem entspr. Montagesett montiert werden. Die Einbauanleitung genau befolgen!

N Tapp av kjølevæsken. Monter varmeren som foreskrevet.

⚠ Påse at slangene sitter helt inne på stussen og at slangeklemmene monteres rett og innenfor flensen på stussen. Trekk til klemmene med 2 Nm.

⚠ Det er meget viktig at elementet ikke kommer i berøring med gummislanger eller andre brennbare deler!

⚠ Koblingshuset eller andre deler av varmeren må ikke komme i kontakt med bevegelige deler.

Kontakten på varmeren skal peke i angitt klokkeretning i henhold til tabellen. Forurenset eller gammel kjølevæske må byttes.

⚠ Varmeren må ikke kobles til strøm før rett type kjølevæske er påfylt og kjølesystemet er luftet i henhold til bilprodusentens anbefalinger. DEFA's apparatinnatak må anskaffes separat eller som en del av DEFA WarmUp. Motorvarmeren må bare tilkobles jordet stikkontakt. Kontroller at det er jordingsforbindelse fra det jordete vegguttaket og helt fram til motorvarmerens kapsling, og at karosseriet er forbundet med beskyttelsesjordingen.

⚠ DEFA fraskriver seg ethvert erstatningsansvar der modifikasjoner er utført, uoriginale slanger er benyttet eller motorvarmeren ikke er montert i henhold til monteringsanvisningen. Reklamasjonsrett i henhold til kjøpsloven. Ta vare på kvitteringen.

S Tappa ur kylarvätskan. Montera värmaren enligt anvisning.

⚠ Kontrollera att slangarna sitter helt in på stosarna och att slangklämmorna monteras rakt och innanför flänsarna. Dra åt klämmorna med 2 Nm.

⚠ Det är mycket viktigt att elementet inte kommer i berøring med gummislanger eller andra brännbara deler!

⚠ Anslutningskontakten eller andra delar av värmaren får inte komma i kontakt med rörliga delar.

Montera värmaren så kontakten pekar mot angivet klockslag enligt tabellen. Förorenad eller gammal kylarvätska skall bytas.

⚠ Värmaren får inte anslutas till 230V innan kylarvätska är påfylld och kylsystemet är luftat enligt bilverkarens anvisningar. DEFA's anslutningsatts köps separat eller som en del av DEFA WarmUp. Motorvärmaren får endast anslutas till jordat uttag. Kontrollera att det finns jordkontakt mellan uttaget och värmarens hölje, och att även bilens kaross är jordad.

⚠ DEFA franskriver sig allt ersättningsansvar där produkten blivit modifierad och/eller motorvärmaren inte är monterad enligt monteringsanvisningen.

Reklamationsrätt enligt konsumentköplagen mot uppvisande av kvitto.

FIN Laske jäähdytysneste pois. Asenna lämmitin ohjeen mukaan.

⚠ Katkaise letku mahdollisimman suoraan ja asenna letkut lämmitimeen niin että ne tulvat lämmitimen rajoitinkaulukseen asti. Letkusiteiden kiristystiukkuus: 2 Nm.

⚠ On erittäin tärkeää, että lämmitimen kuumeneva vastus ei pääse koskettamaan kumiletkuun tai muihin syytyviin osiin!

⚠ Lämmitin ei saa koskettaa liikkuviin osiin.

Asenna lämmitin paikalleen. Lämmitimen pistokkeen tulee osoittaa taulukon kello-osoittimen suuntaan. Likainen / vanha pakkasneste on vaihdettava uuteen.

⚠ Lämmitimeen EI saa kytkeä virtaa ennen kuin jäähdytysjärjestelmä on täytetty hyväksytyllä pakkasnesteellä, ja ilmattu autonvalmistajan ohjeiden mukaan. Moottorinlämmittimen

kojepistorasia on aina hankittava yhdessä lämmitinelementin kanssa ellei sitä ennestään ole. Moottorinlämmittimen saa kytkeä vain maadoitettuun pistorasiaan. Maadoitusyhteyden on oltava yhtäjaksoinen maadoitetusta seinäpistoraisasta moottorinlämmittimen runkoon, ja suojamaadoitus on oltava yhteydessä ajoneuvon runkoon.

⚠ DEFA hylkää korvausvaatimuksen jos lämmitimen muotoa on muutettu ja/tai lämmitintä ei ole asennettu asennusohjeen mukaisesti.

VALITUKSET: Takuuehtojen mukaisesti. Säilytä kuitti.

GB Drain off the coolant. Fit the heater according to the instructions

⚠ Make sure that the hoses are fitted all the way in on the pipe stubs and make sure the hose clamps are mounted straight and behind the flange of the pipe stub. Tighten the hose clamps with 2 Nm.

⚠ It is very important to ensure that the heating element cannot touch any rubber hoses or other flammable parts!

⚠ The connection box or other parts of the heater must not touch any movable parts.

Fit the heater. Position the connector in the clock direction indicated in the table. Contaminated or old coolant must be renewed.

⚠ Do not connect the heater electrically until the correct type of coolant is refilled, and the system is bled according to the car manufacturer's specifications. DEFA's power inlet cable must be acquired separately or as a component in the DEFA WarmUp system. Only connect the heater to an earthed mains socket. Check for earth connection between the mains socket, the heater's body and the chassis.

⚠ DEFA denies liability for any damage related to the use of unoriginal hoses, fitting which is not according to instructions or other modifications. Claims according to national consumer laws. Please retain your receipt.

D Das Kühlwasser ablassen. Den Wärmer entsprechend der Montageanleitung montieren.

⚠ Darauf achten, dass die Schläuche ganz auf die Stutzen gezogen sind und die Schlauchklappen gerade und vor dem Flansch des Stutzens sitzen. Die Schlauchklappen mit 2 Nm anziehen.

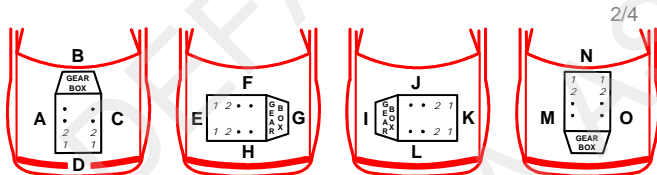
⚠ Das Heizelement darf weder Gummischläuche noch andere brennbare Teile berühren.

⚠ Das Anschlussgehäuse oder andere Teile des Motorwärmers dürfen keinesfalls bewegliche Teile berühren.

Den Wärmer mit dem Anschlusskontakt in der vorgegebenen Lage (Uhrzeigerstellung) montieren. Verunreinigte oder alte Kühlfüssigkeit muss erneuert werden.

⚠ Der Wärmer darf nicht betrieben werden bevor das Kühlsystem gemäß den Anweisungen des Fahrzeugstellers befüllt und entlüftet wurde. DEFA's Anschlusskontakt muss zusätzlich gekauft werden oder als ein Bestandteil des WarmUp. Den Motorvorwärmer nur an einer geerdeten Steckdose (Wandanschluss) anschließen. Kontrollieren, daß die Erdungsverbinding zwischen dem geerdeten Wandanschluss bis zum Gehäuse des Motorvorwärmers besteht.

⚠ Bei Schäden, die auf Veränderungen an der Motorheizung oder auf unsachgemäße Montage zurückzuführen sind, lehnt DEFA jeglichen Garantieanspruch ab. Es gelten die gesetzlichen Gewährleistungsbestimmungen. Quittung aufbewahren.



2/4

MERCEDES							
E 240 (210)	97>						1
E 280 (210)	97>						1
E 320 V6 (210)	97>						1
M 320 V6	98-99						2

							1 1
--	--	--	--	--	--	--	-----

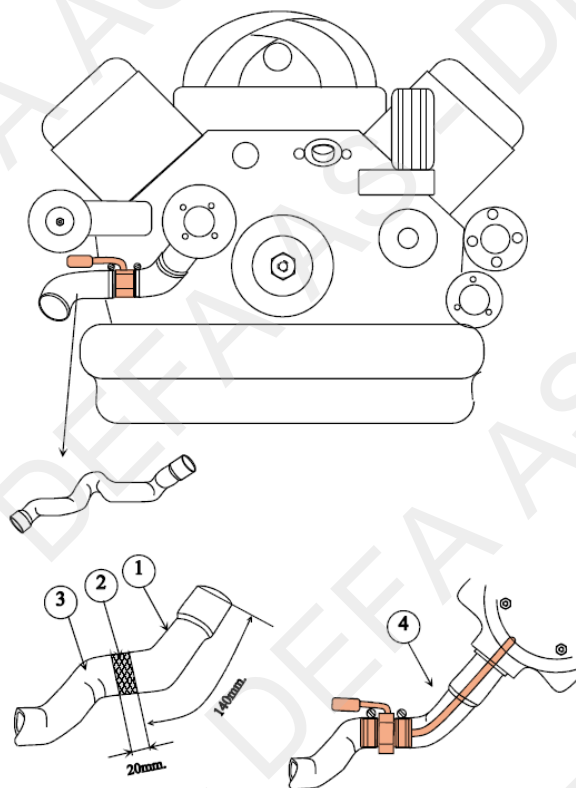
N Demontere radiatorkappe og kjølevifte. **NB!** Benytt originalt Mercedes spesialverktøy for demontering av kjøleviften. Demontere nedre radiatorslange. Kapp slangen (1) 140mm fra vannpumpestussen. **NB!** Målt på den lengste delen av slangen. Kapp bort 20mm.(2) av den andre slangeenden.(3). Monter varmeren i slangen til vannpumpen, og juster denne slik at elementet ligger i senter av slangen (4). Monter slangen tilbake på vannpumpen. Monter tilbake den andre enden på varmeren. Juster slangene slik at de sitter korrekt. Påse at varmeren ikke kommer i nærheten av viften, eller at slangen ikke ligger imot noe. Monter tilbake viften og kjølekappen. **NB!** Benytt korrekt moment på kjøleviften.

S Demontera kylfläkt med kåpa. **OBS!** Det krävs Mercedes specialverktyg för demontering av kylfläkten. Demontera nedre kylarslang: Kapa slangen (1) 140mm från vattenpumpsröret. **OBS!** Mät på den längsta delen av slangen. Kapa av 20mm (2) av slangen mot kylaren (3). Montera värmaren i slangen till vattenpumpen, justera elementet så den ligger i mitten av slangen (4). Montera tillbaka slangen på vattenpumpen. Montera slangändan från kylaren på värmarens andra fläns. Justerar slangdelarna mot värmaren. Var noga med att slangarna går fria från motordelar och kylare. Montera tillbaka kylarfläkt med kåpa.Fyll på kylarvätska och lufta enligt biltillverkarens specifikationer.

FIN Moottorinlämmitin DEFA 436 asennetaan jäähdyttimen alavesiletkuun. Irrota jäähdyttimen puhaltimen kotelo sekä puhaltimen siivet. **HUOM!** Puhaltimen siipien irrotus vaatii Mercedes erikoistyökälun! Irrota jäähdyttimen alavesiletku. Katkaise vesiletku (1) 140mm moottorinpuoleisesta päästä. **HUOM!** Mitattu letkun pidemmältä puolelta. Jäähdyttimeltä tulevan letkun (3) katkaisukohdasta leikataan 20mm pala pois (2). Asenna lämmitin moottorinpuoleiseen letkuun siten että vastusosa sijoittuu keskelle letkua (4). Asenna letku lämmittimeen vesipumppuun takaisin. Kiinnitä toinen letku paikalleen. Käännä letkuja siten että ne asettuvat alkuperäiseen asentoonsa. Varmistu ettei lämmitin tule liian lähelle puhallinsiipiä ja etteivät letkut hankaudu mihinkään kiinni. Kiinnitä tuulettimen siivet. **HUOM!** Kiristä oikeaan momenttiin. Kiinnitä puhaltimen kotelo. Ilmaa jäähdytysjärjestelmä autonvalmistajan ohjeiden mukaan ja tarkista mahdolliset vuodot.

GB Dismantle the radiator cover and radiator fan. **NOTE!** Use the original special Mercedes tool for removing the radiator fan. Remove the lower radiator hose. Cut the hose (1) 140mm from the water pump stub. **NOTE!** Measured on the longest section of the hose. Cut off 20m (2) from the other end of the hose (3). Fit the engine heater into the hose leading to the water pump, and adjust so that the heating element is located in the centre of the hose (4). Refit the hose to the water pump. Fit the other end of the hose to the engine heater. Adjust the hoses so that they are correctly positioned. Make sure that the engine heater is kept away from the fan and that the hose does not chafe against anything. Replace the radiator fan and the radiator cover. **NOTE!** Use the correct torque setting when refitting the fan.

D Kühlermantel und Kühlgebläse ausbauen. **NB!** Bitte nut Original-Mercedes-Spezialwerkzeug zum Ausbauen des Kühlgebläse benutzen. Unteren Kühlerschlauch ausbauen. Schlauch(1) 140mm vom Wasserpumpenstutzen kappen. **NB!** Am längsten Teil des Schlauchs gemessen. 20mm vom anderen Schlauchende(3) abscheiden. Heizgerät in den Schlauch zur Wasserpumpe montieren und so justieren, dass das Element in der Mitte des Schlauchs(4) zu liegen kommt. Schlauch wieder an der Wasserpumpe anbringen. Das andere Ende am Heizgerät anmontieren. Schläuche so justieren, dass sie korrekt sitzen. Beachten, dass das Heizgerät nicht in die Nähe des Gebläses kommt, oder der Schlauch an etwas anliegt. Gebläse und Kühlermantel wieder einbauen. **NB!** Bitte für korrektes Moment des Kühlgebläses sorgen.



N Demontere radiatorkappe og kjølevifte. **NB!** Benytt originalt Mercedes spesialverktøy for demontering av kjøleviften. Demontere nedre radiatorslange. Kapp slangen (1) 110mm **midt** på den rette delen etter bøyen fra vannpumpestussen. Monter varmeren i slangen til vannpumpen, og juster denne slik at elementet ligger i senter av slangen (2). Monter slangen tilbake på vannpumpen. Monter tilbake den andre enden på varmeren. Juster slangene slik at de sitter korrekt. Påse at varmeren ikke kommer i nærheten av viften, eller at slangen ikke ligger imot noe. Monter tilbake viften og kjølekappen. **NB!** Benytt korrekt moment på kjøleviften.

S Demontera kylfläkt med kåpa. **OBS!** Det krävs Mercedes specialverktyg för demontering av kylfläkten. Demontera nedre kylarslang: Kapa slangen (1) 110mm mitt på den raka delen efter böygen från vattenpumpstosen. Montera värmaren i slangen till vattenpumpen, justera elementet så den ligger i mitten av slangen (2). Montera tillbaka slangen på vattenpumpen. Montera slangänden från kylaren på värmarens andra fläns. Justerar slangdelarna mot värmaren. Var noga med att slangarna går fria från motordelar och kylare. Montera tillbaka kylarfläkt med kåpa. Fyll på kylarvätska och lufta enligt bilverkarens specifikationer.

FIN Irroita jäähdyttimen puhaltimen kotelo sekä puhaltimen siivet. **HUOM!** Puhaltimen siipien irroitus vaatii Mercedes erikoistyökalan. Irrota jäähdyttimen alavesiletku. Katkaise vesiletku (1) 110mm moottorinpuoleisesta päästä, HUOM! Mitattu letkun pidemmältä puolelta. Katkaisu tehtävä keskeltä letkun suoraa kohtaa. Asenna lämmitin moottorinpuoleiseen letkuun siten että vastusosa sijoittuu keskelle letkua (2). Asenna letku lämmittimeen vesipumppuun takaisin. Kiinnitä toinen letku paikalleen. Käännä letkuja siten että ne asettuvat alkuperäiseen asentoonsa. Varmistu ettei lämmitin tule liian lähelle puhallinsiipiä ja etteivät letkut hankaudu mihinkään kiinni. Kiinnitä puhaltimen kotelo sekä puhaltimen siivet. **HUOM!** Kiristä oikeaan momenttiin. Ilmaa jäähdytysjärjestelmä autonvalmistajan ohjeiden mukaan ja tarkista mahdolliset vuodot.

GB Dismantle the radiator cover and radiator fan. **NOTE!** Use the original special Mercedes tool for removing the radiator fan. Remove the lower radiator hose. Cut the hose(1) 110mm from the end at the centre of the straight section after the bend leading from the water pump. Fit the engine heater into the hose leading to the water pump, and adjust so that the heating element is located in the centre of the hose(2). Refit

the hose to the water pump. Fit the other end of the hose to the engine heater. Adjust the hoses so that they are correctly positioned. Make sure that the engine heater is kept away from the fan and that the hose does not chafe against anything. Replace the radiator fan and the radiator cover. **NOTE!** Use the correct torque setting when refitting the fan. Bleed the system in accordance with the car specifications and check for any leakages.

D Kühlmantel und Kühlgebläse ausbauen. **NB!** Bitte nut Original-Mercedes-Spezialwerkzeug zum Ausbauen des Kühlgebläse benutzen. Unteren Kühlerschlauch ausbauen. Schlauch(1) 120mm mitten im geraden Teil nach der Biegung vom Wasserpumpenstutzen kappen. Heizgerät in den Schlauch zur Wasserpumpe montieren und so justieren, dass das Element in der Mitte des Schlauchs(2) zu liegen kommt. Schlauch wieder an der Wasserpumpe anbringen. Das andere Ende am Heizgerät anmontieren. Schläuche so justieren, dass sie korrekt sitzen. Beachten, dass das Heizgerät nicht in die Nähe des Gebläses kommt, oder der Schlauch an etwas anliegt. Gebläse und Kühlmantel wieder einbauen. **NB!** Bitte für korrektes Moment des Kühlgebläses sorgen. System nach Massgabe der Betriebsanleitung des Kraftfahrzeugs lüften und auf Undichtigkeit prüfen.

