



425

DEFA

N

MOTORVARMEREN MÅ **IKKE** MONTERES PÅ ANDRE STEDER OG BILER ENN DET SOM ER FORESKREVET I DENNE MONTERINGSANVISNINGEN. DET ER MEGET VIKTIG AT ELEMENTET IKKE KOMMER I BERØRING MED BRENNBARE DELER (F.EKS. GUMMISLANGE).

Les nøye igjennom mont.anvisningen. Tapp av kjølevæskens. OBS! Se om din biltype er nevnt under spesielle mont. tips. Plug in kontakten skal peke i henhold til tabell. Forurenset/gammel kjølevæske må byttes. Varmeren må **IKKE** kobles til strøm for kjølevæske, spesifisert av bilfabrikanten, er påfylt. Luft kjølesystemet i henhold til bilprodusentens anbefalinger. Apparatinntak for tilkobling av motorvarmer, må innkjøpes sammen med varmeren, så sant dette ikke forefinnes. **DEFA's nye apparatinntak; se egen anvisning. ADVARSEL:** Motorvarmeren må bare tilkobles jorden stikkontakt. Det må kontrolleres at det finnes jordingsforbindelse fra det jordete vegguttaket og helt fram til motorvarmerens kapsling, og at kjoretøyets karosseri er forbundet med beskyttelses-jordingen. Tilkoblingsledningen må behandles med forsiktighet slik at den ikke skades av f.eks. dører, panserlokk el.l., og slik at skarpe gjenstander ikke trykker på ledningen så isolasjonen skades. DEFA fraskriver seg ethvert erstatningsansvar der modifikasjon er utført og/eller varmeren ikke er montert iflg. monteringsanvisningen

REKLAMASJONSAVTALE!

Iflg. kjøpsloven. Ta vare på kvitteringen.

S

VÄRMAREN FÅR **EJ** MONTERAS PÅ ANDRA BILAR ELLER MOTORER ÄN DE SOM ÄR REKOMMENDERAT I DENNA MONTERINGSANVISNINGEN. DET ER MYCKET VIKTIGT ATT ELEMENTET EJ KOMMER I BERÖRING MED BRÄNNBART MATERIEL. (T.EX GUMMISLANGAR). Läs noga igenom mont. anvisningen. Tappa ur kylarvätskan OBS! Se om din biltyp är nämnd under speciella monteringstips. Plug-in kontakten skall riktas enl. tabellen. Förorenat/gammal frostvätska måste bytas. Värmaren skall inte anslutas till el. uttaget innan kylarvätska är påfylt. Lufta kylsystemet enl. bilfabrikantens anvisningar; även ny kylarvätska och blandnings förhållandet (vatten/glykol) skall vara enl. bilfabrikantens anvisningar/specifikationer. Anslutningsatts för anslutning av motorvärmaren skall inhandlas samtidigt med värmaren, om den inte redan är vidpackad. **DEFA's nya intagskabel; se separat anvisning. WARNING!** Motorvärmaren får endast anslutas till jordat uttag. Det skall kontrolleras att det finns jordförbindelse från vägguttaket helt fram till värmarens kapsling, samt att fordonets kaross har kontakt med skyddsjordslinjen. Anslutningskabeln måste behandlas med försiktighet så den inte blir skadad av dörrar, motorhuv el. dyl. Ej heller att skarpa kanter/hörn trycker mot kabeln så att isolationen blir skadad. DEFA fräntar sig allt ersättningsansvar där vår produkt blivit modifierad och/eller värmaren inte är monterad enligt monteringsanvisningen.

REKLAMATION!

Enl. konsumentlage, vid uppvisat kvitto.

FIN

LÄMMITTIMEN SAA ASENTAA VAIN TÄMÄN ASENNUSOHJEEN JA SUOSITUSTAULUKON OSOITTAMAAN AJONEUVON JA PAIKKAAN. ON ERITTÄIN TÄRKEÄTÄ ETTEI ELEMENTTI JOUDU KOSKETUKSIIN PALAVIEN OSIEN KANSSA (ESIM. KUMILETKU). Lue asennusohje huolella ennen asennusta. Laske jäähdytysneste pois.

HUOM! Katso onko asennusta varten erityiset asennusohjeet automerkkiisi. Lämmittimen pistoke tulee osoittaa taulukon kello-osoittimen suuntaan. Likainen / vanha pakkasneste on vaihdettava uuteen. Lämmittimeen **EI** saa kytkeä virtaa ennenkuin jäähdytysjärjestelmä on täytetty, autonvalmistajan suosittelemalla pakkasnesteellä, ja ilmattu autonvalmistajan ohjeiden mukaan. Likainen / vanha pakkasneste on vaihdettava uuteen. **Uusi DEFA kojepistorasia, katso erillinen ohje.**

VAROITUS. Moottorinlämmittimen saa kytkeä vain maadoitettuun pistorasiaan. Maadoitusyhityden on oltava yhtäjaksoinen maadoitetusta seinäpistorasiasta moottorinlämmittimen runkoon. Suojamaadoitus on oltava yhteydessä ajoneuvon runkoon. Verkkoliitäntäjohtoa on käsiteltävä varoen, siten ettei esim. ovet, konepelti tai muuten terävät reunat sitä paina, sen eristyksiä vaurioitaen. DEFA hylkää korvausvaatimuksen jos lämmittimen muotoa on muutettu ja / tai lämmitintä ei ole asennettu asennusohjeen mukaisesti.

VALITUKSET! Takuehtojen mukaisesti. Säilytä kuitti.

GB

THE ENGINE HEATER MUST **NOT** BE FITTED AT OTHER POINTS OR ON OTHER TYPES OF VEHICLE THAN THOSE SEPCIFIED IN THESE FITTING INSTRUCTIONS. IT IS EXTREMELY IMPORTANT THAT THE HEATING ELEMENT, DOES NOT COME INTO CONTACT WITH COMBUSTIBLE PARTS (E.G. RUBBER HOSE). Read the fitting instructions carefully. Drain off the coolant. NB! Check to see if your particular model is mentioned under «special fitting tips». Refer to table to establish the correct angel for the plug-in connector. Old or polluted coolant must be replaced. The heater must not be connected up to the power supply before coolant, specified by the car manufacturer, has been filled. Bleed the cooling system in accordance with the car manufacturer's instruction book. The power cable and socket installation for connection to the heater must be purchased together with the heater if this is not already installed on the vehicle. **DEFA's new input socket, see enclosed fitting instruction. WARNING!** The engine heater must only be connected to an earthed socket. Check that there is a proper earth connection from the earthed wall socket right up to the engine heater casing and that the bodywork of the vehicle is properly connected to the protective earthing lead. Care must be taken to ensure that the heater connector lead cannot be damaged by e.g. doors, bonned lid, etc. and the lead must not be allowed to chafe against sharp objects which could damage the insulation. DEFA cannot be held responsible for any modifications made to the installation, or for heaters which have not been installed in accordance with the fitting instructions.

IN THE CASE OF CLAIMS, please retain your purchase receipt.

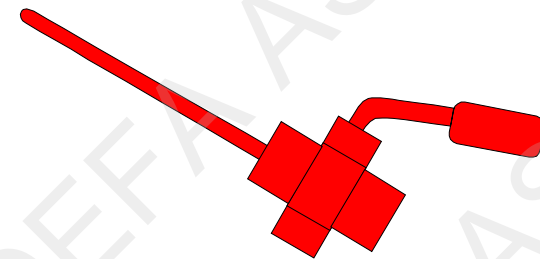
D

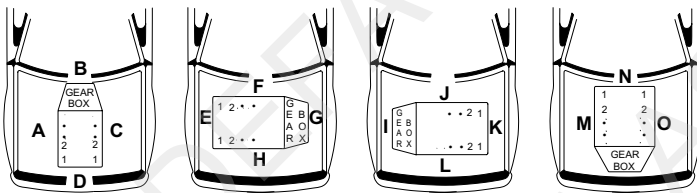
DER MOTORVORWÄRMER DARF **NICHT** AN ANDEREN STELLEN IM FAHRZEUG UND AUCH NICHT IN ANDEREN FAHRZEUGEN EINGEBAUT WERDEN ALS DENEN, DIE IN DIESER MONTAGEANLEITUNG VORGESCHRIEBEN SIND. ES IST ÄUSSERST WICHTIG, DASS DAS ELEMENT NICHT MIT BRENNBAREN TEILEN (Z.B. GUMMISCHLÄUCHEN) IN BERÜHRUNG KOMMT. Die Montageanleitung genau durchlesen. Kühlflüssigkeit ablassen. BEACHTEN: Vergewissern Sie sich, ob ihr Fahrzeugtyp unter den besonderen Montagetips aufgeführt ist. Der Anschlussstecker soll in die Richtung zeigen, wie in der Tabelle bezeichnet. Verschmutzte/alte Kühlflüssigkeit muss ausgetauscht werden. as Vorwärmergerät darf **NICHT** vor Einfüllen der Kühlflüssigkeit, bei den Anweisungen des Fahrzeugstellers, an den Strom angeschlossen werden. Das Kühlsystem gemäß den Anweisungen des Fahrzeugstellers entlüften. Der Stecker für den Anschluß des Motorvorwärmers muß zusammen mit dem Vorwärmer gekauft werden, falls er nicht schon beiliegt. **Der neuer Anschluss-stecker des DEFAs, siehe separat Montageanleitung. WARNING!** Den Motorvorwärmer nur an geerdeten El.Kontakt (Wandanschluss) anschließen. Überprüfen, daß Erdungsverbindung zwischen dem geerdeten Wandanschluss und ganz bis zur Kapsel des Motorvorwärmers besteht, und daß die Fahrzeugkarosserie mit Vorsicht behandeln, damit sie nicht z.B. durch Türen, Motorhaube oder ähnliches beschädigt wird, oder scharfe Gegenstände auf die Leitung drücken und die Isolierung beschädigt wird.

In Fällen, in denen Schäden entstanden, nachdem Veränderungen an der Motorheizung durchgeführt wurden und/oder die Heizung nicht gemäß der Montageanleitung montiert wurde, lehnt DEFA jeglichen Anspruch auf Erstattung ab.

REKLAMATIONSVEREINBARUNG!

Gemäß geltender Vorschriften. Quittung aufbewahren.





			MS 460...			
SKODA						
OCTAVIA 1.6i		97>				
VOLKSWAGEN						
POLO 1.3, 1.6		94>		G		1
POLO 1.6(AEE)		96>				2
POLO 1.0		96>				2
POLO 1.4		97>				3
GOLF 1.4		97>				3
GOLF 1.6(AEE)		96>				2

VW POLO 1.3, 1.6



NORSK

Den øvre radiatorslangen(1) kappes ca. 25mm. fra stussen på termostathuset (2). Monter varmeren (3) helt inn mot slangen (1) og elementet inn i topplokket (4). Monter slangene og fyll på kjølevæske.

SVENSKA

Lossa den övre kylarslangen (1), kapa slangändan vid termostathuset(2) ca.25mm. Värmaren (3) monteras helt i slangen (1) med elementet i topplocket (4). Montera slangarna och fyll på kylarvätska.

SUOMI

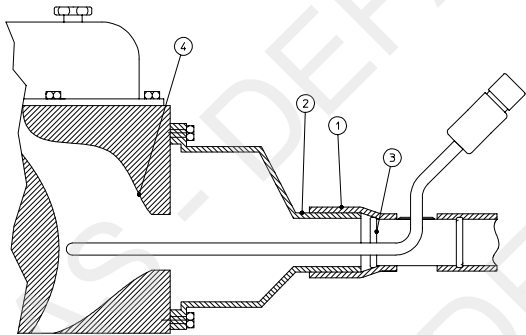
Jäähdyttimen ylävesiletku(1) katkaistaan n. 25mm. muovisesta vesipesästä(2) moottorissa. Asenna lämmitin(3) letkujen väliin niin että vastusosa(3) menee sylinterikanteen(4). Kiristä letkusiteet ja lisää jäähdytysnestettä.

ENGLISH

Cut the upper radiator hose(1) approx. 25mm. from the stub on the thermostat housing(2). Fit the heater(3), pushing it fully home into the hose stub(1) with the heating element protruding into the cylinder-head water jacket(4). Fit the hoses and fill the system with coolant.

DEUTSCH

Den oberen Kühlmittelschlauch (1) ca. 25 mm vom Schlauchstutzen am Thermostatgehäuse (2) abkappen. Den Vorwärmer (3) ganz in den Schlauch (1) und das Element in den Zylinderkopf (4) einbauen. Die Schläuche anbringen und Kühlmittel einfüllen.



MD121001

VW GOLF 1.6(AEE), POLO 1.0, 1.6(AEE),



SKODA OCTAVIA 1.6i

NORSK

Demonter øvre radiatorslange fra motoren. Kapp slangen(1) 65mm fra enden(2). Monter varmeren(3) med elementet inn i motoren, og kontakten pekende bakover. Monter tilbake den andre enden av slangen(4) på varmeren. Luft systemet godt.

SVENSKA

Demontera övre kylarslangen från motorn. Kapa slangen(1) 65mm in på slangen från änden(2). Montera värmaren(3) i slangen med elementet in i motorn. Kontakten skall peka bakåt. Montera den andra slangdelen(4) på värmaren. Lufta kylsystemet nogga.

SUOMI

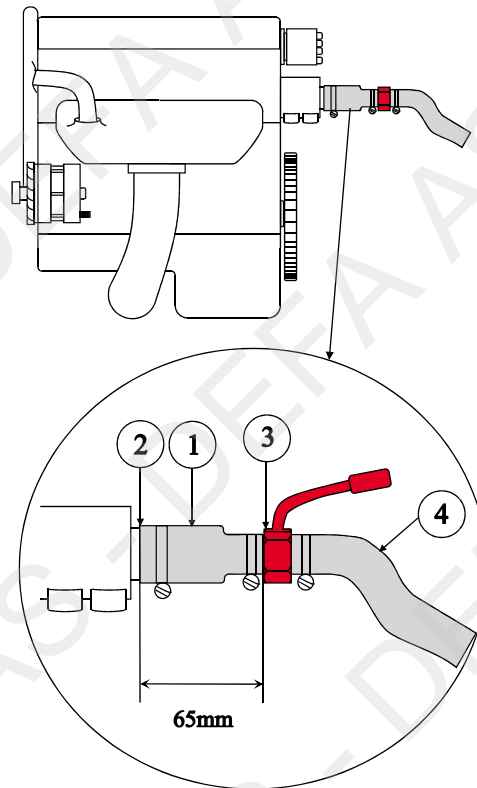
Irrota jäähdyttimen ylävesiletku moottorista. Katkaise letku(1) 65mm moottorinpuoleisesta päästä(2). Asenna lämmitin(3) niin että vastusosa menee sylinterikanteen ja pistoke osoittaa taaksepäin. Asenna katkaistu letku(4) lämmittimeen. Ilmaa jäähdytysjärjestelmä huolella.

ENGLISH

Remove the upper radiator hose from the engine. Cut the hose(1) 65mm from the end(2). Fit the engine heater(3) with the element inserted in the engine block and the plug-in contact pointing rearwards. Re-fit the other end of the hose(4) to the engine heater. Bleed the system.

DEUTSCH

Oberen Kühlerschlauch vom Motor abmachen. Schlauch(1) 75mm vom Ende(2) entfernt kappen. Heizgerät(3) mit dem Element in den Motor hinein montieren. Das andere Ende des Schlauches(4) wieder am Heizgerät anbringen.



VW POLO 1.4, GOLF 1.4



NORSK

Demonter øvre radiatorslange fra motoren. Kapp slangen (1) 75 mm. fra enden (2). Monter varmeren (3) med elementet inn i motoren. Monter tilbake den andre enden av slangen (4) på varmeren.

SVENSKA

Övre kylarslangen demonteras från motorn, kapa slangen(1) 75mm från änden(2). Montera värmaren i slangen(3) med elementet in i motorn. Montera den andra slangdelen(4) på värmaren.

SUOMI

Irrota jäähdyttimen ylävesiletku moottorista. Katkaise letku(1) 75mm moottorinpuoleisesta päästä(2). Asenna lämmitin(3) niin että vastusosa menee moottoriin. Asenna jäähdyttimeltä tuleva katkaistu letku(4) lämmittimeen.

ENGLISH

Remove the upper radiator hose from the engine. Cut the hose(1) 75mm from the end(2). Fit the engine heater(3) with the element inserted in the engine block. Fit the other end of the hose(4) to the heater.

DEUTSCH

Oberen Kühlerschlauch vom Motor abmachen. Schlauch(1) 75mm vom Ende(2) entfernt kappen. Heizgerät(3) mit dem Element in den Motor hinein montieren. Das andere Ende des Schlauches(4) wieder am Heizgerät anbringen.

