



WarmUp
www.defa.com



411421

**MONTERINGSANVISNING
ASENNUSOHJE
FITTING INSTRUCTIONS
MONTAGEANLEITUNG
ИНСТРУКЦИЯ ПО ЭКСПЛУАТАЦИИ И
УСТАНОВКЕ**

ISO 9001



N Motorvarmeren må KUN monteres på de biler og steder som er foreskrevet i tabell og monteringstips i, eventuelt monteringssett.

Les nøye gjennom hele monteringsanvisningen!

S Motorvärmaren får ENDAST monteras på de bilar, och i enlighet med de anvisningar som specificeras i monteringsanvisningen i, eller rekommendationstabellen i. Läs noga igenom hela monteringsanvisningen!

FIN Moottorinlämmittimen saa asentaa VAIN asennusohjeen tai asennussarjan i, osoittamiin ajoneuvoihin ja moottoreihin. Lue ennen asennusta koko asennusohje huolella läpi.!

GB Install the heater ONLY in the locations and cars prescribed in the table and installation tips i, alternatively installation kit. Carefully read through all parts of the fitting instructions!

D Der Motorwärmer darf NUR in den in der Tabelle vorgegebenen Fahrzeugtypen an den dafür vorgesehenen Einbauorten i, und mit dem entspr. Montagesett montiert werden. Die Einbauanleitung genau befolgen!

N Tapp av kjølevæsken. Kapp bort ca. 50 mm av angitt slange på foreskrevet sted, og tre slangeklemmer inn på begge slangestussene. Monter varmeren som foreskrevet.

⚠ Påse at slangene sitter helt inne på stussen og at slangeklemmene monteres rett og innenfor flensen på stussen. Trekk til klemmene med 2 Nm.

⚠ Det er meget viktig at elementet ikke kommer i berøring med gummislanger eller andre brennbare deler!

⚠ Koblingshuset eller andre deler av varmeren må ikke komme i kontakt med bevegelige deler.

Slangestussene skal være ført helt inn til varmerens vannhus før slangeklemmene skrur til. Forurenset eller gammel kjølevæske må byttes.

⚠ Varmeren må ikke kobles til strøm før rett type kjølevæske er påfylt og kjølesystemet er luftet i henhold til bilprodusentens anbefalinger. DEFA's apparatinntak må anskaffes separat eller som en del av DEFA WarmUp. Motorvarmeren må bare tilkobles jordet stikkontakt. Kontroller at det er jordingsforbindelse fra det jordete vegguttaket og helt fram til motorvarmerens kapsling, og at karosseriet er forbundet med beskyttelsesjordingen.

⚠ DEFA fraskriver seg ethvert erstatningsansvar der modifikasjoner er utført, uoriginale slanger er benyttet eller motorvarmeren ikke er montert i henhold til monteringsanvisningen. Reklamasjonsrett i henhold til kjøpsloven. Ta vare på kvitteringen.

S Tappa ur kylarvätskan. Kapa bort ca. 50 mm av slangen som anges i tabellen och/eller monteringsanvisningen, montera slangklämmorna på slangändarna. Montera värmaren enligt anvisningarna.

⚠ Kontrollera att slangarna sitter helt in på stosarna och att slangklämmorna monteras rakt och innanför flänsarna. Dra åt klämmorna med 2 Nm.

⚠ Det är mycket viktigt att elementet inte kommer i berøring med gummislanger eller andra brännbara deler!

⚠ Anslutningskontakten eller andra delar av värmaren får inte komma i kontakt med rörliga delar.

Trå på Slangändarna på värmaren så långt det går innan slangklämmorna dras åt. Förorenad eller gammal kylarvätska skall bytas.

⚠ Värmaren får inte anslutas till 230V innan kylarvätska är påfylld och kylsystemet är luftat enligt biltillverkarens anvisningar. DEFAs anslutningssats köps separat eller som en del av DEFA WarmUp. Motorvärmaren får endast anslutas till jordat uttag. Kontrollera att det finns jordkontakt mellan uttaget och värmarens hölje, och att även bilens kaross är jordad.

⚠ DEFA franskriver sig allt ersättningsansvar där produkten blivit modifierad och/eller motorvärmaren inte är monterad enligt monteringsanvisningen.

Reklameringsrett enligt konsumentköplagen mot uppvisande av kvitto.

FIN Laske jäähdytysneste pois. Leikkaa ohjeen osoittamasta letkusta ja kohdasta noin 50 mm pala pois ja pujota letkusiteet letkujen päihin. Asenna lämmitin muutoin ohjeen mukaisesti.

⚠ Katkaise letku mahdollisimman suoraan ja asenna letkut lämmittimeen niin että ne tulvat lämmittimen rajoitinkaulukseen asti. Letkusiteiden kiristystiukkuus: 2 Nm.

⚠ On erittäin tärkeää, että lämmittimen kuumeneva vastus ei pääse koskettamaan kumiletkuun tai muihin syttyviin osiin!

⚠ Lämmitin ei saa koskettaa liikkuviin osiin.

Letkut on pujotettava aivan lämmittimen vesipesään saakka ennen kuin letkusiteet kiristetään. Likainen / vanha pakkasneste on vaihdettava uuteen.

⚠ Make sure that the hoses are fitted all the way in on the pipe stubs and make sure the hose clamps are mounted straight and behind the flange of the pipe stub. Tighten the hose clamps with 2 Nm.

⚠ Lämmittimeen ei saa kytkeä virtaa ennen kuin jäähdytysjärjestelmä on täytetty hyväksytyllä pakkasnesteellä, ja ilmatu autonvalmistajan ohjeiden mukaan. Moottorinlämmittimen kojepistorasia on aina hankittava yhdessä lämmitinelementin kanssa ellei sitä ennestään ole. Moottorinlämmittimen saa kytkeä vain maadoitettuun pistorasiaan. Maadoitusyhteyden on oltava yhtäjaksoinen maadoitetusta seinäpistoraisasta moottorinlämmittimen runkoon, ja suojamaadoitus on oltava yhteydessä ajoneuvon runkoon.

⚠ DEFA hylkää korvausvaatimuksen jos lämmittimen muotoa on muutettu ja/tai lämmitintä ei ole asennettu asennusohjeen mukaisesti.

VALITUKSET: Takuuehtojen mukaisesti. Säilytä kuitti.

GB Drain off the coolant. Cut away approximately 50 mm from the prescribed hose in the specified location, and fit hose clamps onto both hose ends. Fit the heater according to the instructions.

⚠ Make sure that the hoses are fitted all the way in on the pipe stubs and make sure the hose clamps are mounted straight and behind the flange of the pipe stub. Tighten the hose clamps with 2 Nm.

⚠ It is very important to ensure that the heating element cannot touch any rubber hoses or other flammable parts!

⚠ The connection box or other parts of the heater must not touch any movable parts.

The hose ends must be fitted fully on the heater's unions, touching the water housing, before tightening the hose clamps. Contaminated or old coolant must be renewed.

⚠ Do not connect the heater electrically until the correct type of coolant is refilled, and the system is bled according to the car manufacturer's specifications. DEFA's power inlet cable must be acquired separately or as a component in the DEFA WarmUp system. Only connect the heater to an earthed mains socket. Check for earth connection between the mains socket, the heater's body and the chassis.

⚠ DEFA denies liability for any damage related to the use of unoriginal hoses, fitting which is not according to instructions or other modifications. Claims according to national consumer laws. Please retain your receipt.

D Das Kühlwasser ablassen. Vom Schlauch ca.50mm an der vorgeschriebenen Stelle herausschneiden und Schlauchklemmen an beiden Schlauchenden anbringen. Den Wärmer lt. Vorgabe montieren.

⚠ Es ist wichtig, das das Heizelement weder den Schlauch noch andere brennbare Materialien berührt.

⚠ Das Anschlussgehäuse und andere Teile des Wärmers dürfen keinesfalls bewegliche Motorteile berühren.

Die Schlauchenden müssen vor dem festziehen der Schlauchklemmen vollständig bis zum Gehäuse auf die Anschlussstutzen geschoben werden. Verunreinigte oder alte Kühflüssigkeit muss erneuert werden.

⚠ Der Wärmer darf nicht betrieben werden bevor das Kühlsystem gemäß den Anweisungen des Fahrzeugstellers befüllt und entlüftet wurde. DEFA's Anschlusskontakt muss zusätzlich gekauft werden oder als ein Bestandteil des WarmUp. Den Motorvorwärmer nur an einer geerdeten Steckdose (Wandanschluss) anschließen. Kontrollieren, daß die Erdungsverbinding zwischen dem geerdeten Wandanschluss bis zum Gehäuse des Motorvorwärmers besteht.

⚠ Bei Schäden, die auf Veränderungen an der Motorheizung oder auf unsachgemässe Montage zurückzuführen sind, lehnt DEFA jeglichen Garantieanspruch auf ab. Es gelten die gesetzlichen Gewährleistungsbestimmungen. Quittung aufbewahren.

RUS Слейте охлаждающую жидкость. Закрепите подогреватель согласно инструкции.

⚠ Убедитесь, что шланги полностью обхватывают патрубки и убедитесь, что хомуты расположены сразу за фланцем патрубков. Затяните хомуты с усилием 2Нм.

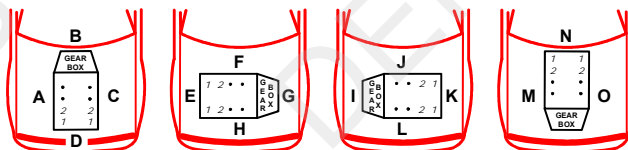
⚠ Очень важно убедиться, что нагревательный элемент не касается резиновых шлангов или других воспламеняющихся деталей!

⚠ Коробка с разъемом подключения и другие части подогревателя не должны касаться движущихся частей.

Закрепите подогреватель. Поверните штепсельный контакт в соответствие с указанием в таблице по часовому циферблату. Загрязненную или старую охлаждающую жидкость следует заменить.

⚠ Не подключайте подогреватель в сеть до заполнения системы охлаждения рекомендованной охлаждающей жидкостью и до удаления воздуха из системы охлаждения в соответствии с рекомендациями производителя. Комплект кабелей подключения с розеткой приобретается отдельно или в комплекте DEFA WarmUp. Разрешается подключать подогреватель к заземленному кабелю с розеткой. Проверьте заземление между розеткой, корпусом подогревателя и кузовом.

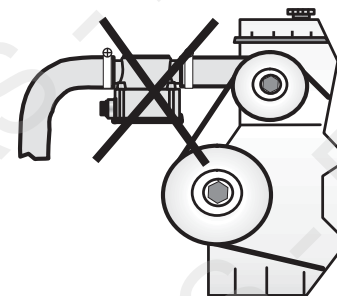
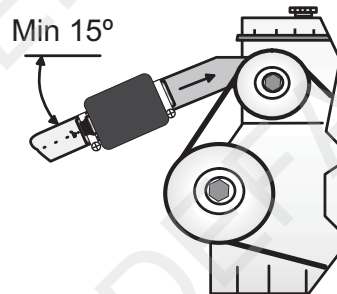
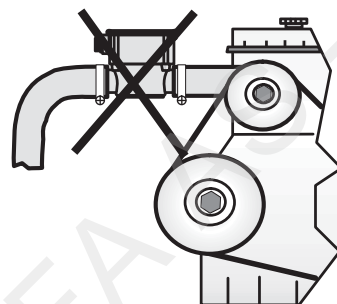
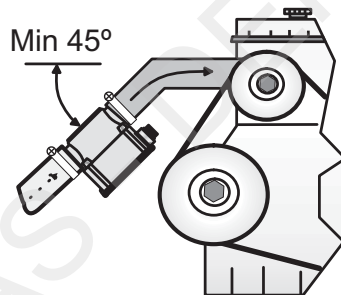
⚠ DEFA не несет ответственности за любые повреждения связанные с использованием неоригинальных кабелей, с неправильной установкой или внесением изменений в конструкцию. Принятие претензий происходит согласно закону защиты прав потребителей. Сохраните чек после покупки.



ALFA ROMEO								
ALFETTA 1.8								1
ALFETTA 2.0								1
GTV 2.0		-86						1
GUILETTA 2.0		-86						1
BUICK								
PARK AVENUE 3.8			V6					1
CADILLAC								
DE VILLE 4.8			V8					1
DE VILLE 4.9			V8					1
ELDORADO 4.9			V8					1
SEVILLE STS 4.9			V8					1
CHRYSLER /PLYMOUTH								
CROSSFIRE 3.2	04>							17
FORD								
SCORPIO 2.5 TD	95>	VM						1
TRANSIT 3.2 TDCi	08>	DURATORQ TDCi		C				20
GREAT WALL								
STEED 2.4 I	10>	4G69						22
HYUNDAI								
ELANTRA 1.6 16V	91-96	G4R						1
MATRIX 1.5 CRDi	05>	D4FA						18
SONATA 2.4 i	88-93	G4S						1
SONATA 3.0 V6	91>	G6T						1
JEEEP								
CHEROKEE 2.5 TD	95>	VM						1
KIA								
CARNIVAL 2.9 CRDi	03-05	J3CRDI						12
CARNIVAL 2.9 TDi	01>	J3TCI						12
PREGIO 2.7 D	98>	J2						8

LAND ROVER								
DEFENDER 110 2.5 TDi	91-94	200						1
DISCOVERY 2.5 TDi	90-94	200						1,3
DISCOVERY 2.5 TDi	94>	300						1
RANGE ROVER 2.5 TDi	94-95	300						1
MERCEDES BENZ								
G 400 CDi	01>	628						16
ML 320 V6	00>	112						13
ML 350	03>	112						13
ML 400 CDi	03>	628						16
ML 430 (163)	01>	113						13
ML 55 AMG	03>	113						13
S 400 CDi	01>	628						16
SL 350	04>	112						19
MITSUBISHI								
COLT 1.3	88-95	4G13						1
COLT 1.6	88-91	4G61						1,4
COLT 1.8 GTi	89-93	4G67						1
ECLIPSE	91-95	4G63						1
GALANT 1.8	87-92	4G37						1
GALANT 2.0	88-93	4G63						1
GALANT 2.0 4X4	88-93	4G63						1
LANCER 1.3	88-95	4G13						1
LANCER 1.6	88-89	4G61						1,4
LANCER 1.8 GLX 4X4	89>	4G37						1
LANCER 1.8i 16V	89-95	4G67						1,4
NISSAN								
NAVARA 3.0 V6 dCi	11>	V9X				460596		21
NAVARA 3.0 V6 dCi w/Webasto	11>	V9X				460596		23
PATHFINDER 3.0 V6 dCi	11>	V9X				460596		21
PATHFINDER 3.0 V6 dCi w/Webasto	11>	V9X				460596		23

								1	
OPEL									
ASTRA G 1.2	99>	X12XE							1,10
CORSA 1.0 12V	97>	X10XE							14
CORSA 1.2 16V	98>	X12XE							15
CORSA 1.2 with A/C	00>	X12XE							1,9
FRONTERA 2.5 TD		VM							5
VECTRA A V6	93-95	C25XE							2
PONTIAC									
FIREBIRD 3.4		V6							1
TOYOTA									
4 RUNNER 2.4 TD	90>	2L							1
HI ACE PICK UP 3.0 D	00>	5L							11
HI LUX 2.4 D	-85	2L							1
HI LUX 2.4 D	89>	2L-2							6
HI LUX 2.4 TD	98>	2LT							1,7
HI LUX 4X4 D	88>	2L							1
VOLKSWAGEN									
LAND CRUISER 2.4 D	85-95	2L-2							1
TARO 2.4 D	89>	2L							1



1

1

N Varmeren monteres i nedre radiatorslange, på en rett, stigende del av slangen. Kapp bort ca. 50 mm midt på det rette partiet, og monter varmeren.

S Värmaren monteras i nedre kylarslangen på en rakt stigande del av slangen. Kapa av 50 mm av slangen på det raka partiet och montera värmaren.

FIN Lämmitin asennetaan jäähdyttimen alavesiletkun suoraan, ylöspäin nousevaan kohtaan. Leikkaa letkun suorasta kohdasta noin 50 mm pala pois ja asenna lämmitin letkujen väliin.

GB Fit the heater in the lower radiator hose, on a straight, upward sloping section. Cut away approximately 50 mm from the middle of the straight section of the hose, and fit the heater

D Der Wärmrer wird im unteren Kühlerschlauch am geraden steigenden Teil des Schlauches montiert. Ca.50mm aus der Mitte des geraden Schlauchteils herausschneiden und den Wärmrer montieren.

1

2

N Det kappes bort et stykke på 50mm. fra nedre radiatorslange i området under fordeleren. Varmeren monteres her med kontakten bakover. Påse at varmeren ikke kommer bort i clutch-armen.

S Kapa av ca. 50mm. från slangen. Värmaren monteras med kontakthuset riktad bak. Var noga med att värmaren inte är i kontakt med kopplingsarmen.

FIN Lämmitin asennetaan jäähdyttimen alavesiletkuun. Katkaise 50mm pala alavesiletkusta virranjakajan alla. Lämmitin asennetaan siten että pistoke osoittaa taaksepäin. Katso ettei lämmitin kosketa kytkimen käyttövarteen.

GB Cut away a 50 mm section from the lower radiator hose in the area under the distributor. Fit the heater with the Plugn connector pointing rearward. Make sure that the heater cannot interfere with the clutch arm.

D Im Bereich unter dem Verteiler ein Stück von 50 mm vom unteren Kühlmittelschlauch abkappen und den Vorwärmer hier mit dem Anschlußstecker nach hinten zeigend einbauen. Darauf achten, daß der Vorwärmer nicht mit dem Kupplungsarm in Berührung kommt.

1

3

N Kapp slangen ca. 60mm fra den enden som sitter på motoren. Kutt så ca. 35mm av den slangedelen som kommer fra radiatoren. Sett inn varmeren med PlugIn kontakten ned og koblingshuset mot høyre rammevange. Koblingshuset skal ligge mellom slangen og motorfestet.

S Kapa slangen 60mm. från den änden som sitter på motorn. Kap så ca. 35mm. av den slangdelen som kommer från radiatorn. Värmaren placeras så att kopplingshus ligger mellan slangen och höger rambalk och PlugIn kontakten pekar nedåt.

FIN Katkaise letku n.60mm. moottorinpuoleisesta päästä. Katkaise jäähdyttimestä lähtevä letku n. 35mm. katkaisukohdasta. Asenna lämmitin paikalleen niin että PlugIn pistoke osoittaa alaspäin ja kytkinkotelo oikeanpuoleiseen runkopalkkiin.

GB Cut the radiator hose approx. 60mm from the end connected to the engine. Cut away approx. 35mm from the end connected to the radiator. Fit the heater with the PlugIn connector pointing down, and the connector housing facing towards the right side member. The connector housing should be located between the hose and the engine mount.

D Von dem Schlauchende, das auf dem Motor sitzt, ca. 60 mm abkappen und dann auch ca 35 mm von dem Schlauchteil abkappen, das vom Kühler kommt. Den Vorwärmer mit dem Anschlußstecker nach unten und dem Kupplungsgehäuse zum Längsträger hin zeigend einsetzen. Das Kupplungsgehäuse soll zwischen dem Schlauch und der Motorbefestigung liegen.

1

4

N Varmeren monteres i den rette, oppadgående delen av slangen, rett etter bøyen ut fra radiatoren og med PlugIn kontakten pekende nedover. Koblingshuset skal ligge mellom slangen og høyre rammevange.

S Värmaren monteras i den rakt uppgående delen av slangen, direkt efter vinkeln på slangen från kylaren. Värmaren placeras så att kopplingshus ligger mellan slangen och höger rambalk och PlugIn kontakten pekar ned. Montera värmaren med kontakten riktad mot motorn och kopplingshuset nedåt.

FIN Lämmitin asennetaan alavesiletkun ylöspäinsoittavaan suoraan letkunosaan, välittömästi jäähdyttimestä lähtevän alavesiletkun mutkan jälkeen. PlugIn pistoke tulee osoittaa alaspäin. Kytkinkotelo tulee olla letkun ja oik puoleisen runkopalkin välissä.

GB The heater must be fitted in the straight upward section of the hose, immediately after the bend from the radiator, and with the PlugIn connector facing downwards. The connector housing must be located between the hose and the right hand frame valance.

D Den Motorvorwärmer in den geraden, nach oben führenden Teil des Schlauches einbauen, und zwar direkt hinter die Krümmung, die aus dem Kühler herausführt. Der Anschlußstecker soll nach unten zeigen, und das Kupplungsgehäuse soll zwischen dem Schlauch und dem rechten Längsträger liegen.

1

5

N Nedre radiatorslange kappes midt på den vertikale delen før vannpumpen. Kapp bort 50mm av den øvre delen. Monter varmeren med koblingshuset mot høyre, og kontakten pekende nedover.

S Kapa nedre kylarslangen mitt på den lodräta delen av slangen innan vattenpumpen. Kapa av 50mm. av den övre slangdelen. Montera värmaren 421 mellan slangändarna med kopplingshuset riktad mot höger innerskärm och kontakten riktad nedåt.

FIN Jäähdyttimen alavesiletku katkaistaan keskeltä pystysuoraa kohtaa ennen vesipumppua. Katkaise ylemmästä letkusta 50mm pala pois. Asenna lämmitin 421 siten, että kytkinkotelo (musta muovikansi) osoittaa oikealle ja pistoke alaspäin.

GB Cut the lower radiator hose at the centre of the vertical section leading to the water pump. Cut off 50mm from the upper section. Fit engine heater 421 with the connector housing pointing to the right, and the PlugIn contact pointing downwards.

D Den unteren Kühlerschlauch in der Mitte des vertikalen Teile der Wasserpumpe kappen. 50mm vom oberen Teil abschneiden. Heizgerät 421 mit dem Kupplungsgehäuse nach rechts und dem Kontakt nach unten zeigend montieren.

1

6

N Kapp nedre radiatorslangen ca. 30mm fra radiatorkappen. Kapp bort 70mm av slangen fra motoren. Monter varmeren med koblingshuset ned, kontakten pekende bakover.

S Kapa nedre kylarslangen ca 30mm från kåpan. Kapa av 70mm av slangen från motoren. Montera värmaren med kopplingshuset nedåt, kontakten pekande framåt.

FIN Katkaise jäähdyttimen alavesiletku n. 30mm jäähdyttimen puhallinkotelosta. Moottorinpuoleisen katkaistun letkun päästä leikataan 70mm pala pois. Asenna lämmitin siten että kytkentäkotelo (musta muovikansi) osoittaa alas ja pistoke taaksepäin.

GB Cut the lower radiator hose approx. 30mm from the radiator cowling. Cut off 70mm from the hose section leading from the engine. Fit the heater with the connector housing facing downwards and the PlugIn contact pointing rearwards.

D Unteren Kühlerschlauch ca. 30mm von der Kühlerkappe entfernt abschneiden. 70mm vom Schlauch vom Motor kappen. Heizgerät mit dem Kupplungsgehäuse nach unten und dem Kontakt nach hinten zeigend montieren.

1

7

N Kapp bort 70mm av slangen, monter varmeren i den rette delen av slangen. Monter varmeren med koblingshuset fremover og kontakten pekende nedover.

S Kapa av 70mm av slangen, montera värmaren i den raka delen av slangen med kopplingshuset riktad framåt och kontakten nedåt.

FIN Leikkaa letkun suorasta kohdasta 70mm pala pois. Asenna lämmitin katkaistun letkun väliin siten että kytkentäkotelo (musta muovikansi) osoittaa eteenpäin ja pistoke alas

GB Cut off 70mm from the hose and fit the heater in the straight section of the hose. Fit the heater with the connector housing facing forwards and the PlugIn contact pointing downwards.

D 70mm vom Schlauch kappen, Heizgerät in den geraden Teil des Schlauches einsetzen. Heizgerät mit dem Kupplungsgehäuse nach vorn und dem Kontakt nach unten zeigend montieren.

1

8

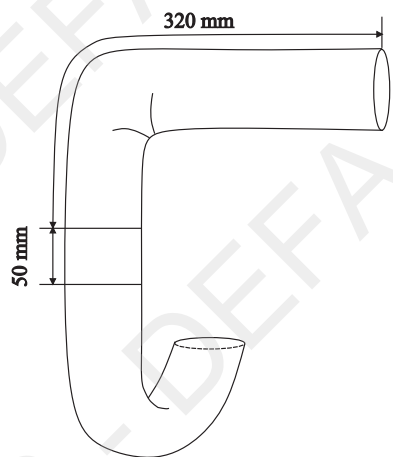
N Demonter nedre radiatorslange, kapp slangen 320mm fra den øvre enden. Kapp bort 50mm av den nedre delen av slangen, monter varmeren med PlugIn kontakten pekende oppover og koblingshuset bakover. Påse at hverken slangen eller varmeren kommer i kontakt med bevegelige deler.

S Demontera nedre kylarslangen, kapa av slangen 320mm mått från den övre änden av slangen. Kapa bort 50mm av den nedre delen av slangen, montera värmaren i slangen med kontakten riktad uppåt och kopplingshuset neråt.

FIN Irrota jäähdyttimen alavesiletku. Katkaise letku 320mm moottorin puoleisesta päästä. Katkaise alemman letkun katkaisukohdasta 50mm pala pois. Asenna lämmitin siten että pistoke osoittaa ylöspäin ja kytkinkotelo (musta muovikansi) taaksepäin. Varmistu ettei letku eikä lämmitin pääse kosketuksiin liikkuviin osiin.

GB Remove the lower radiator hose and cut away 320 mm from the upper end. Cut away 50mm from the lower end of this hose and fit the heater with the connector pointing upward and with the connector housing pointing rearward. Ensure that neither the hose nor the heater can come into contact with moving parts.

D Unteren Kühlerschlauch demontieren, Schlauch 320mm vom oberen Ende abschneiden. 50mm vom unteren Teil des Schlauchs abschneiden, Heizgerät mit dem Einsteckkontakt nach oben und dem Kupplungsgehäuse nach hinten zeigend montieren. Aufpassen, dass weder Schlauch oder Heizgerät mit beweglichen Teilen ins Gehege kommen.



411421

1

9

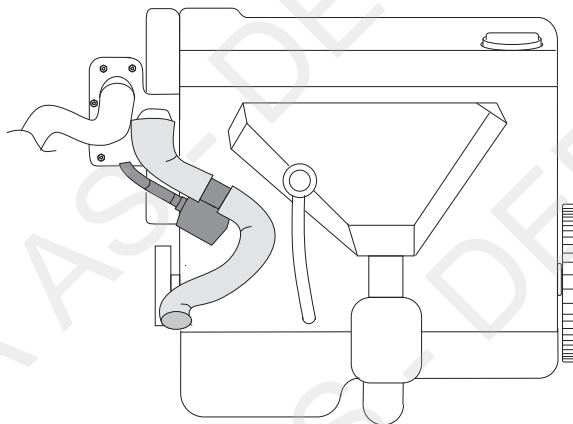
N Demonter innsugningsrøret til luftfilteret. Demonter øvre radiatorslange. Kapp nedre radiatorslange midt på det rette partiet. Kapp bort 20mm på hver side av kappededet. Monter varmeren med koblingshuset ned og PlugIn kontakten pekende oppover.

S Demontera insugningsröret till luftfiltret. Demontera övre kylarslang. Kapa av nedre kylarslang mitt på den raka delen av slangen. Kapa av 20mm på var sida av slangändarna. Montera värmaren med kopplingshuset ner och plugg-in kontakten riktad uppåt.

FIN Irrota ilmansuodattimen imuputki. Irrota jäähdyttimen ylävesiletku. Katkaise jäähdyttimen alavesiletku keskeltä suoraa kohtaa. Katkaisukohdan molempien letkujen päistä leikataan 20mm palat pois. Lämmitin asennetaan kytkinkotelo (musta muovikansi) alaspäin ja pistokkeen tulee osoittaa ylöspäin. Täytä jäähdytysjärjestelmä autonvalmistajan suosittelemalla nesteellä ja ilmaa se hyvin.

GB Remove the air intake pipe to the air filter. Remove the upper radiator hose. Cut the lower radiator hose at the centre of the straight section. Cut off 20mm on either side of the cut. Fit the engine heater with the connector housing facing downwards and the PlugIn contact pointing upwards.

D Einsaugrohr zum Luftfilter ausbauen. Oberen Radiatorschlauch demontieren. Unteren Radiatorschlauch in der Mitte des geraden Stücks durchschneiden. Auf jeder Seite der Schnittstelle 20mm wegschneiden. Heizgerät mit dem Kupplungsgehäuse nach unten und den Einsteckkontakt nach oben zeigend montieren.



1

10

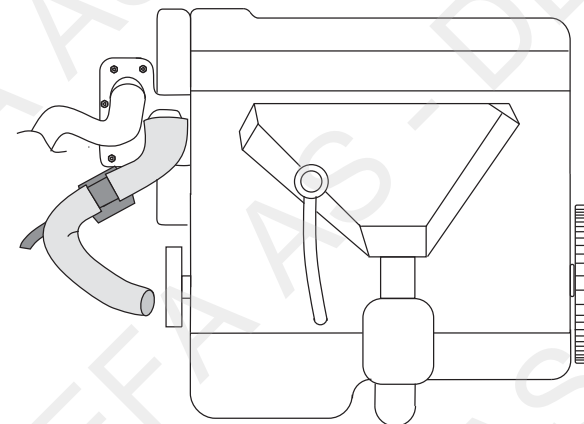
N Ta av øvre radiatorslange inne ved motoren, og legg den til siden. Kapp nedre radiatorslange midt på det rette partiet (på oversiden av den vulkede delen). Kapp bort 10mm på hver side av kappededet. Monter varmeren med koblingshuset bakover og PlugIn kontakten pekende nedover.

S Lossa den övre kylarslangen vid motorn, vik den åt sida. Kapa nedre kylarslang mitt på den raka delen av slangen (ovanför den vulkade delen av slangen). Kapa av 10mm på var sida av slangändarna. Montera värmaren med kopplingshuset bakåt och PlugIn kontakten riktad neråt.

FIN Irrota jäähdyttimen alavesiletku moottorista. Katkaise letku keskeltä suoraa kohtaa, vulkanointikohdan yläpuolelta. Katkaise katkaisukohdan letkujen päistä 10mm palat pois. Asenna lämmitin siten että kytkinkotelo (musta muovikansi) osoittaa taaksepäin ja pistoke alaspäin. Täytä jäähdytysjärjestelmä autonvalmistajan suosittelemalla nesteellä ja ilmaa se ohjeiden mukaan.

GB Remove the upper radiator hose and put it away. Cut the lower radiator hose at the centre of the straight section. Cut away 10mm on either side of the first cut. Fit the engine heater with the connector housing facing backwards and the PlugIn connector pointing downward.

D Demontieren die oberen Radiatorschlauch. Unteren Radiatorschlauch in der Mitte des geraden Stücks durchschneiden. Auf jeder Seite der Schnittstelle 10mm wegschneiden. Heizgerät mit dem Kupplungsgehäuse nach hinten und den Einsteckkontakt nach unten zeigend montieren.



1

11

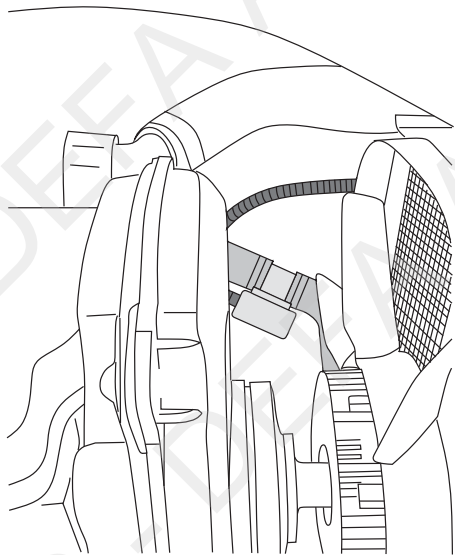
N Kapp nedre radiatorslange midt på det rette partiet, og kapp vekk 25mm på begge sider av kappededet. Monter varmeren med koblingshuset ned og PlugIn kontakten pekende bakover.

S Kapa nedre kylarslangen mitt på det raka partiet, och kapa bort 25mm på båda sidor av kapstället. Montera värmaren med kopplingshuset nedåt och PlugIn-kontakten pekande bakåt.

FIN Katkaise jäähdyttimen alavesiletku keskeltä suoraa kohtaa. Katkaisukohdan molempien letkujen päistä leikataan 25mm palat pois. Asenna lämmitin siten että kytkinkotelo (musta muovikansi) osoittaa alaspäin ja pisoke taaksepäin. Täytä jäähdytysjärjestelmä autonvalmistajan suosittelemalla nesteellä ja ilmaa se hyvin.

GB Cut the lower radiator hose in the middle of the straight section, and cut away 25 mm on both sides. Fit the heater with the connector housing pointing downwards and the plug in connector pointing backward.

D Unteren Radiatorschlauch in der Mitte des geraden Stücks 25mm an beide Seite durchschneiden. Heizgerät mit dem Kupplungsgehäuse nach unten und den Einsteckkontakt nach hinten zeigend montieren.



1

12

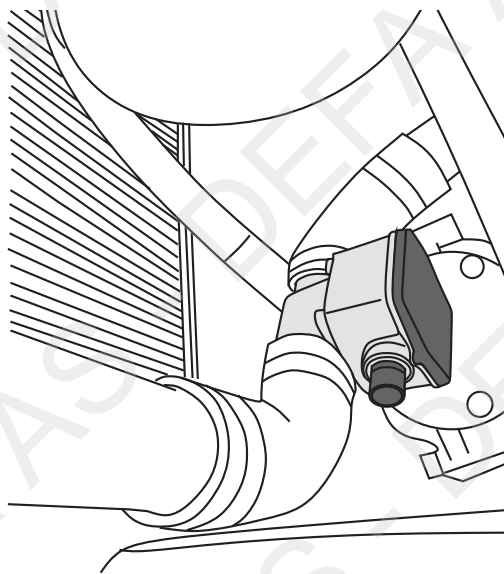
N Kapp den nedre radiatorslangen, som sitter mellom røret under radiatoren, og røret som går inn på vannpumpen, midt på det rette partiet. Kapp bort ca. 25mm på hver side av kappededet, og monter varmeren.

S Kapa nedre kylarslangen, som sitter mitt mellan røret under kylaren, och røret inn til vannpumpen, mitt på det raka partiet, och kapa bort 25mm på båda sidor av kapstället. Montera värmaren.

FIN Katkaise jäähdyttimen alavesiletku, joka menee vesiputkesta jäähdyttimen alapuolella vesipumpun putkeen, keskeltä suoraa kohtaa. Katkaisukohdasta leikataan molempien letkujen päistä 25mm palat pois ja lämmitin asennetaan letkujen väliin

GB Cut the lower radiator hose, fitted between the pipe under the radiator and the pipe leading into the water pump, in the middle of the straight section. Cut away 25 mm on both sides. Fit the heater.

D Den unteren Kühlerschlauch zwischen dem Rohr unterm Kühler und dem Rohr zur Wasserpumpe in der Mitte des geraden Teilstückes durchtrennen. Beide Enden um ca. 25mm kürzen und den Motorwärmer montieren. Vorwärmer einsetzen.



1

13

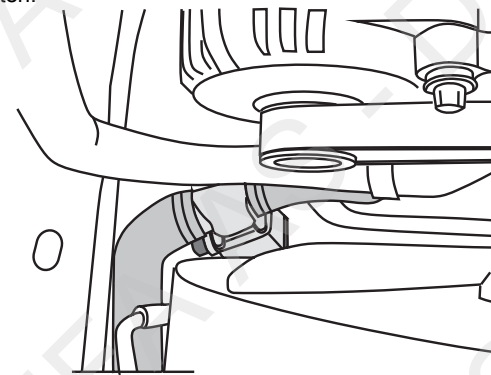
N Kapp nedre radiatorslange midt på det stigende rette partiet. Kapp bort ca. 20mm på hver side av kappededet. Monter varmeren med koblingshuset pekende på skrå fremover, og PlugIn kontakten pekende ned. Fyll på godkjent kjølevæske og luft kjølesystemet godt iflg. bilfabrikantens spesifikasjoner.

S Kapa nedre kylarslangen mitt på det stigande raka partiet. Kapa bort ca 20mm på var sida av kapstället. Montera värmaren med kopplingshuset pekande snett framåt, och PlugIn kontakten pekande nedåt. Fyll på godkänd kylarvätska, kontrollera att det inte läcker och lufta enligt biltillverkarens specifikationer.

FIN Katkaise alavesiletku keskeltä ylöspäin nousevaa suoraa kohtaa. Leikkaa katkaisukohdan molempien letkujen päistä n. 20mm pitkät palat pois. Asenna lämmitin siten että kytkinkotelo (musta muovikansi) osoittaa etuviistoon, ja pistoke alaspäin. Täytä jäähdytysjärjestelmä autonvalmistajan suosittelemalla nesteellä ja ilmaa se hyvin.

GB Cut the lower radiator hose in the middle of the rising, straight section. Cut away approx. 20 mm from each side of the first cut. Fit the heater with the connector housing sloping forward and the connector pointing downward. Top up with coolant and bleed the system well, according to the manufacturer's specifications. Check for leakage.

D Den unteren Kühlerschlauch in der Mitte des steigenden Teils durchtrennen und beide Enden um ca.20mm kürzen. Motorwärmer mit dem Anschlussgehäuse schräg nach vorn und dem Anschlussstück nach unten weisend montieren. Das Kühlsystem den Herstellerangaben entsprechend befüllen und entlüften.



1

14

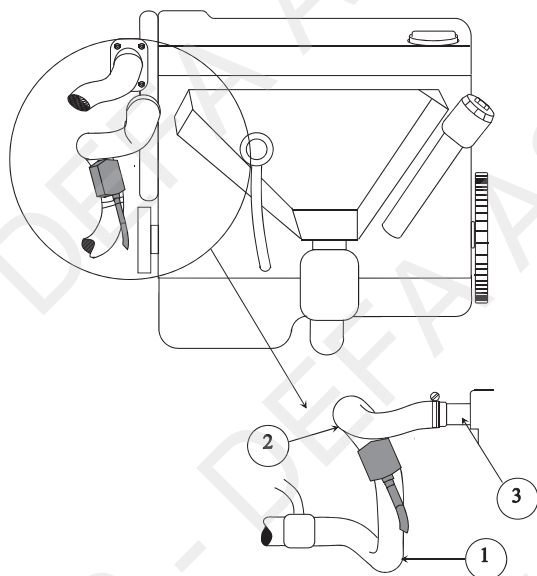
N Varmeren monteres i nedre radiatorslange(1). Kapp slangen midt på det rette partiet før bøyen(2) mot vannpumpen(3). Monter varmeren med kontakthuset mot venstre, og kontakten pekende nedover.

S Värmaren monteras i nedre kylarslangen (1). Kapa slangen mitt på den raka delen och framför vinkeln (2) på slangen mot vattenpumpen(3). Montera värmaren med kontakthuset åt vänster och kontakten riktad ner.

FIN Lämmitin asennetaan jäähdyttimen alavesiletkuun (1). Katkaise letku keskeltä suoraa kohtaa (2) ennen mutkaa vesipumpulle (3). Lämmitin asennetaan niin että kytkinkotelo (musta muovikansi) osoittaa vasemmalle ja pistoke osoittaa alaspäin.

GB Fit the heater into the lower radiator hose (1). Cut the hose halfway along the straight section before the bend (2) towards the water pump (3). Fit the heater with the connector housing pointing to the left, and the PlugIn connector pointing downward.

D Heizgerät in unteren Kühlerschlauch(1) montieren. Den Schlauch mitten an der geraden Partie vor dem Knick(2) zur Wasserpumpe(3) kappen. Heizgerät mit den Kontaktgehäuse nach links und dem Kontakt nach unten zeigend montieren



1

15

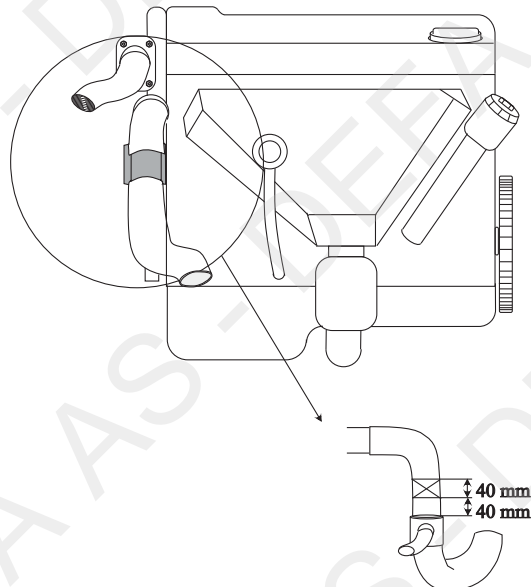
N Kapp nedre radiatorslange 40mm ovenfor den vulkede delen. Kapp bort 40mm av den øvre slangen. Monter varmeren med koblingshuset pekende bakover mot motoren, og kontakten nedover.

S Kapa av den nedre kylarslangen 40 mm ovanför den vulkade delen på slangen. Kapa bort 40 mm av den övre delen av slangen. Värmaren monteras med kopplingshuset på värmaren riktad bakåt och kontakten riktad nedåt.

FIN Katkaise jäähdyttimen alavesiletku 40mm vulkanoidusta kohdasta ylöspäin. Katkaise 40mm pala pois ylempän letkun katkaisukohdasta. Asenna lämmitin letkujen väliin siten että kytkinkotelo (musta muovikansi) osoittaa moottoriin päin ja pistoke alas päin.

GB Cut the lower radiator hose 40mm above the vulcanized section. Cut off 40mm from the upper hose. Fit the engine heater with the connector housing pointing rearward, towards the engine, and the PlugIn connector pointing downward.

D Unteren Kühlerschlauch 40mm oberhalb des vulkanisierten Teiles kappen. 40mm vom oberen Schlauch abschneiden. Heizgerät mit dem Kupplungsgehäuse nach hinten zum Motor hin und dem Kontakt nach unten zeigend montieren.



1

16

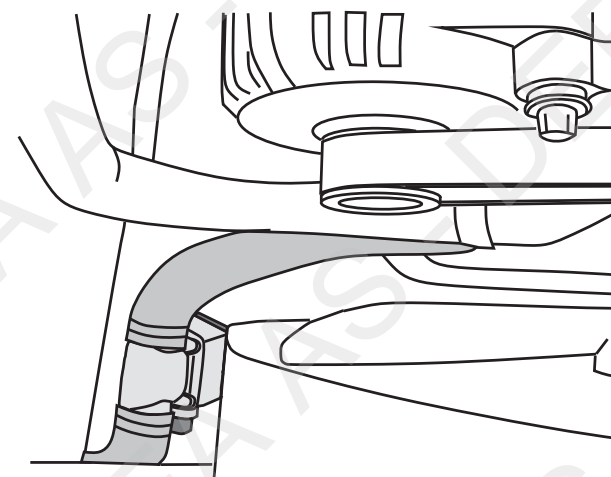
N Kapp nedre radiatorslange midt på det stigende, rette partiet. Kapp bort ca. 15mm på hver side av kappededet. Monter varmeren med koblingshuset pekende mot venstre og PlugIn kontakten pekende framover.

S Kapa nedre kylarslangen mitt på det stigande raka partiet. Kapa bort ca 15mm på var sida av kapstället. Montera värmaren med kopplingshuset pekande åt venster, och PlugIn kontakten pekande framåt.

FIN Moottorinlämmitin no. 421 asennetaan jäähdyttimen alavesiletkuun. Katkaise alavesiletku keskeltä ylöspäin nousevaa suoraa kohtaa. Leikkaa katkaisukohdan molempien letkujen päistä n. 15mm pitkät palat pois. Asenna lämmitin siten että kytkinkotelo (musta muovikansi) osoittaa vasemmalle ja pistoke eteenpäin. Täytä jäähdytysjärjestelmä autonvalmistajan suosittelemalla nesteellä ja ilmaa se hyvin.

GB Cut the lower radiator hose in the middle of the rising, straight section. Cut away approx. 15 mm from each side of the first cut. Fit the heater with the connector housing facing to the left and the plug-in connector pointing forward.

D Den unteren Kühlerschlauch in der Mitte des steigenden Teils durchtrennen und beide Enden um ca.15mm kürzen. Motorwärmer mit dem Anschlussgehäuse nach links und dem Anslussteil nach vorne weisend montieren.



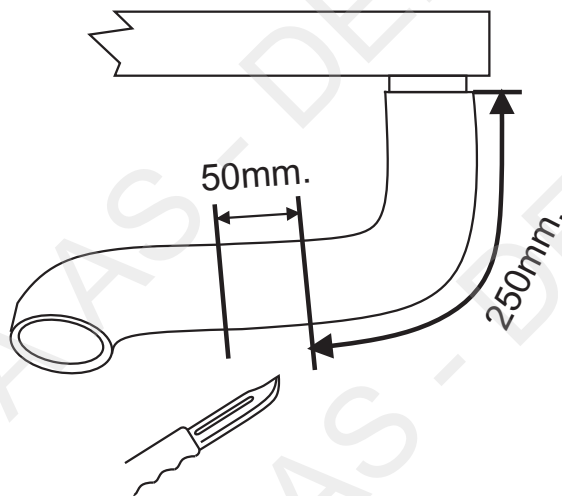
N Varmeren monteres fra undersiden. Demonter plastdekselet under motoren. Kapp nedre radiatorslange iflg. tegning. Varmeren monteres med koblingshuset framover og kontakten mot venstre. Hvis oljekjølerslangen til automatgirkassen tar i varmeren, vris slangen ned ved koblingen under radiatorslangen. Kontroller for lekkasje.

S Värmaren monteras underifrån. Demontera plastskyddet under motorn. Kapa nedre kylarslangen enligt skissen. Värmaren monteras med kopplingshuset framåt och med kontakten riktad åt vänster. Om oljekylarslangen till automatlådan tar i värmaren, skall slangen vridas nedåt vid kopplingen under kylarslangen. Kontrollera att det inte läcker.

FIN Lämmitin asennetaan alakautta. Irrota muovisuojamoottorin alta. Katkaise jäähdyttimen alavesiletku kuvan mukaan 250mm jäähdyttimestä (mitattu letkun mutkan ulkopuolelta). Lämmitin asennetaan letkun väliin siten että kytkinkotelo (musta muovikansi) osoittaa eteenpäin ja pistoke vasemmalle. Jos öljynjäähdyttimeltä automaattivaihteistolle menevä letku osuu lämmittimeen, lösätään letkun kiinnitysmutteria hieman jäähdyttimen alavesiletkun liitännän alla, ja letkua käännetään alaspäin. Täytä jäähdytysjärjestelmä autonvalmistajan suosittelemalla nesteellä ja ilmaa se ohjeiden mukaan. Tarkista mahdolliset vuodot.

GB Install the heater from underneath. Remove the engine compartment under tray. Cut the lower radiator hose according to the sketch. The connector housing pointing should face forward and the PlugIn connector to the left. If the oil cooler hose for the automatic gear box interferes with the heater, twist the hose downward on the union under the radiator hose. Top up with coolant and bleed the system well, according to the manufacturer's specifications. Check for leaks.

D Der Wärmer wird von der Unterseite des Fahrzeuges montiert. Die Kunststoffabdeckung unterhalb des Motors ausbauen. Den unteren Kühlerschlauch auftrennen wie abgebildet. Den Wärmer mit dem Anschlussgehäuse nach vorn und mit dem Anschlusskontakt nach links weisend montieren. Wenn der Ölschlauch des Automatikgetriebes am Wärmer anliegt, muss er an diesem Punkt unterhalb des Kühlerschlauches gelegt werden.



N Kapp nedre radiatorslange midt på det rette stigende partiet. Kapp bort ca. 25mm på hver side av kappestedet. Monter varmeren med plug in kontakten pekende nedover, koblingshuset mot venstre. **NB!** Påse at koblingshuset ikke kommer i kontakt med starter, radiator eller lignende. Fyll på godkjent kjølevæske og luft systemet iflg. bilfabrikantens spesifikasjoner.

S Kapa nedre kylarslangen mitt på det rakt stigande partiet. Kapa bort ca. 25mm på varje sida av den kapade slangen. Montera värmaren med plug in kontakten pekande nedåt, kopplingshuset mot vänster. **OBS!** Kontrollera att kopplingshuset inte kommer i kontakt med startmotor, kylare eller liknande. Fyll på godkänd kylarvätska, kontrollera att det inte läcker och lufta enligt bilverkarens specifikationer.

FIN Katkaise jäähdyttimen alavesiletku keskeltä ylöspäin nousevaa suoraa kohtaa. Leikkaa letkuista katkaisukohdan molemmin puolin 25mm palat pois. Asenna lämmitin letkujen väliin siten että pistoke osoittaa alaspäin ja kytkinkotelo (musta muovikansi) vasemmalle. **HUOM!** Lämmitin ei saa koskettaa käynnistinmoottoriin, jäähdyttimeen tai vastaaviin. Täytä jäähdytysjärjestelmä autonvalmistajan suosittelemalla nesteellä ja ilmaa se ohjeiden mukaan.

GB Cut the lower radiator hose at the middle of the inclining straight part. Cut off approx. 25mm on either side of the original cut. Install the heater with the PlugIn connector directed downwards. The connector housing should be facing towards the left. **NOTE!** Make sure that the connector housing does not come in contact with starter, radiator or similar. Top up with coolant as specified by the car manufacturer. Bleed the cooling system in accordance with the car manufacturer's instructions. Check for leakage.

D Den unteren Kühlerschlauch in der Mitte des steigenden Teils durchschneiden und die Schlauchenden um jeweils ca.25mm kürzen. Den Wärmer mit dem Anschlusskontakt nach unten und dem Anschlussgehäuse nach links weisend montieren. !! Das Anschlussgehäuse darf nicht am Anlasser, Kühler etc. anliegen. Das Kühlsystem mit der vom Fahrzeughersteller vorgesehenen Kühlfüssigkeit befüllen, entlüften und anschliessend auf Undichtigkeiten überprüfen.



N Monter varmeren i nedre radiatorslange. Kapp bort ca. 50mm. fra midten av det rette partiet mellom vann pumpen og den vulkede delen på nedre radiatorslange. **NB!** Slangen må kappes slik at den går på hele slangestussen på varmeren. Bruk en skarp kniv og evt. tilpass slan gen. Monter varmeren med koblingshuset på siden av slangen mot radiatoren, og PlugIn kontakten pekende framover. Påse at varmeren går godt klar av kjøleviften. Kontroller for lekkasje.

S Montera värmare DA 411421 i nedre kylarslangen. Kapa bort ca. 50mm från mitten av det raka partiet mellan vattenpumpen och den vulkade delen på nedre kylarslangen. **OBS!** Slangen skall kapas så li te så att den går på hela slang sto sen på värmaren. Använd en skarp kniv och justera slangen om så krävs. Montera värmaren med kopplingshuset på sidan av slangen mot kylaren, och med PlugIn kontakten pekande framåt. Se till att värmaren går fri från kylfläkten.

FIN Mootorinlämmitin no. 421 asennetaan jäähdyttimeen alavesiletkuun. Latkaise letkusta n. 50mm pitkä pala pois, keskeltä letkun suoraa kohtaa, vesipumpun ja letkun vulkanoidun kohdan väliltä. Lämmitin asennetaan katkaistun letkun väliin. **HUOM!** Letku on katkaistava si ten että molemmat letkut menevät läm mit ti men liitoskaulojen päälle koko matkaltaan. Käytä terävää veistä letkun katkaisuun. Lämmitin asennetaan siten että kytkinkotelo (musta muovikansi) asettuu letkun sivulle ja pistokkeen tulee osoittaa eteenpäin. Varmistu että lämmitin on riittävän kaukana puhallinkotelosta Täytä jäähdytysjärjestelmä au ton val mis ta jan suosittelemalla nesteellä ja ilmaa se hyvin. Tarkista lo puk si mahdolliset vuodot.

GB Place the heater in the lower radiator hose. Cut away approx. 50mm from the middle of the straight part between the water pump and the vulcanized section on the lower radiator hose. **NOTE!** Cut the hose in such a way that it is possible to place it onto the complete end piece of the heater. Use a sharp knife and, if necessary, adjust the hose. Fit the heater with the clutch casing on the side of the hose against the radiator, and the PlugIn contact pointing forwards. See to that the heater do not come into contact with the cooler fan. Check for leakages.

D Den Motorwärmer Nr.421 im unteren Kühlerschlauch montieren.Ca.50mm mittig aus dem geraden Schlauchstück zwischen Wasserpumpe und dem anvulkanisierten Schlauch heraustrennen. !! Die Schlauchenden müssen die Anschlussstutzen des Motorwärmers vollständig umschliessen. Ein scharfes Messer verwenden. Den Motorwärmer mit dem Anschluss- gehäuse zum Kühler und dem Anschlusskontakt nach vorn weisend montieren. Darauf achten, dass der Motorwärmer nicht den Kühlerventilator berührt.



N Varmeren monteres i slangen mellom vannpumpen og flensen på motoren. Demonter slangen mellom vannpumpen og vannkanalen på motorens venstre side. Kapp bort 50mm (1) fra midten av det rette partiet på slangen. Monter varmeren (2) med koblingshuset bakover. Monter tilbake slangen. Fyll på godkjent kjølevæske, og luft systemet ifølge bilprodusentens spesifikasjoner. Kontroller for lekkasje.

S Värmaren monteras i slangen mellan vattenpumpen och flänsen på motorn. Demontera slangen mellan vattenpumpen och vattenkanalen på motorns vänstra sida. Ta bort 50mm (1) från mitten av det raka partiet på slangen. Montera värmaren (2) med kopplingshuset bakåt. Montera tillbaka slangen. Fyll på godkänd kylarvätska och lufta systemet enligt bil tillverkarens specifikationer. Kontrollera eventuellt läckage.

FIN Lämmitin asennetaan vesiletkuun joka menee vesipumpulta moottoriin. Irrota letku joka menee vesipumpulta vesikanavaan moottorissa, Katkaise 50mm pala pois keskeltä letkun suoraa kohtaa (1). Asenna lämmitin (2) letkujen väliin siten että kytkinkotelo (musta muovikansi) osoittaa taaksepäin. Täytä jäähdytysjärjestelmä autonvalmistajan suosittelemalla nesteellä ja ilmaa se ohjeiden mukaan. Tarkista mahdolliset vuodot.

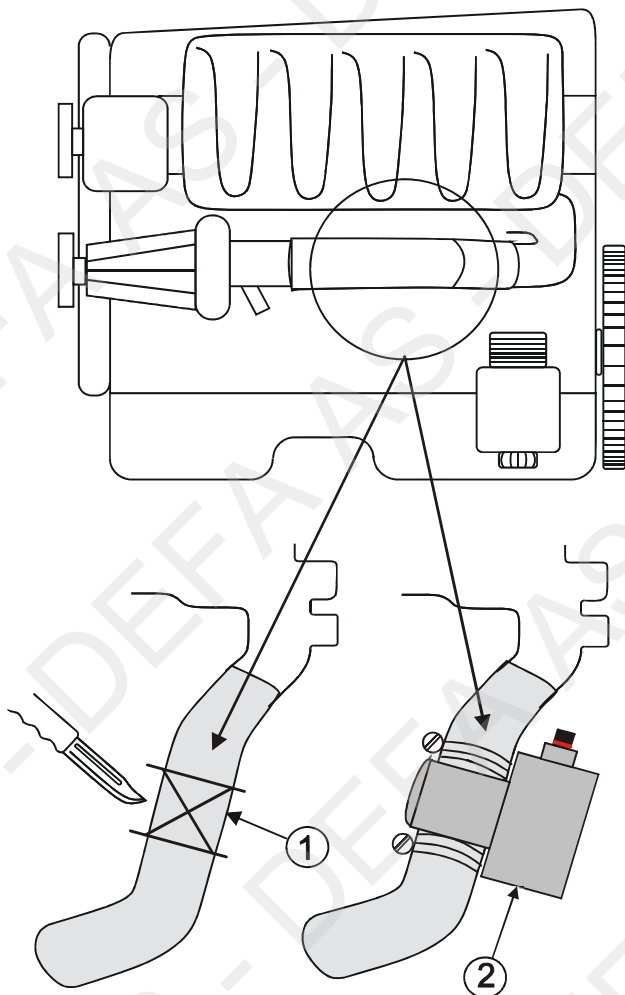
GB The heater is to be placed in the hose between the water pump and the engine flange. Remove the hose between the water pump and the water channel on the engines left side. Cut away 50 mm (1) from the middle of the straight area on the hose. Fit the heater (2) with the connection housing pointing backwards. Remount the hose. Top up with the coolant specified by the car manufacturer, and bleed the cooling system in accordance with the car manufacturers specifications. Check for leakages.

D Den Wärmer am Schlauch zwischen der Wasserpumpe und dem Flansch am Motor montieren. Den Schlauch zwischen der Wasserpumpe und dem Wasserkanal an der linken Seite des Motors ausbauen. Von der Mitte des geraden Schlauchteils 50 mm (1) abtrennen. Den Wärmer (2) mit dem Anschlusskasten nach hinten montieren. Den Schlauch wieder anbringen. Das Kühlsystem den Herstellerangaben entsprechend befüllen und entlüften. Auf Undichtigkeiten überprüfen.

1

20

RUS Подогреватель устанавливается в шланг между помпой и фланцем. Снимите шланг между помпой и каналом с левой стороны двигателя. Отрежьте 50 мм (1) из середины прямого участка шланга. Закрепите подогреватель (2) с корпусом подключения, направленным назад. Установите шланг. Залейте охлаждающую жидкость, рекомендованную производителем автомобиля, и выпустите воздух из охлаждающей жидкости в соответствии с инструкциями производителя. Проверьте место крепления на герметичность.



411421

1

21

N Demonter luftslangen (1) over motoren. For lettere montering: Løsne ekspansjonstanken og legg denne til siden. **NB!** Ikke løse slangene. Demonter nedre radiatorslange (2) fra motoren og T-stykket. Kapp slangen midt på. Kapp av 15mm fra den delen (3) som går til motoren og 25mm fra delen (4) til T-stykket. Monter varmeren med kontakten pekende oppover. Monter tilbake slangen med varmeren (5) og juster slangene slik at de sitter korrekt. Pumpen monteres i slangen (6) fra varmeapparatet. Kapp bort vinkelen (7). Monter pumpens sidestuss merket med pil på slangen til motoren (8), og pumpens endestuss på slangen fra varmeapparatet (9). Strips begge varmeapparatetslangene sammen (10) slik at pumpen ligger fritt uten å ligge inntil noe. Strømforsyningen (11) stripes til original kabelbunt på venstre side. Fyll på godkjent kjølevæske, og luft systemet ifølge bilprodusentens spesifikasjoner. Kontroller for lekkasje.

S Demontera luftslangen (1) över motorn. Lossa expansionskärlat och lägg den åt sidan. **OBS!** Lossa inte slangarna. Demontera nedre kylarslangen (2) från motorn och T-stykket. Kapa slangen mitt på. Kapa av 15 mm från den delen (3) som går till motorn och 25 mm från delen (4) till T-stykket. Montera värmaren med kontakten pekande uppåt. Montera tillbaka slangen med värmaren (5) och justera slangarna så att de sitter korrekt. Pumpen monterar i slangen (6) från kupéelementet. Kapa bort vinkeln (7). Montera pumpens sidostos märkt med pil på slangen till motorn (8) och pumpens ändstos på slangen från kupéelementet (9). Fäst ihop bägge kupéelement slangarna (10) med ett så att pumpen ligger fritt utan att ligga mot något. Strömförsörjningen (11) fästs med buntband till original kabelbunt på vänster sida. Fyll på godkänd kylarvätska och lufta systemet enligt tillverkarens specifikationer. Kontrollera eventuellt läckage.

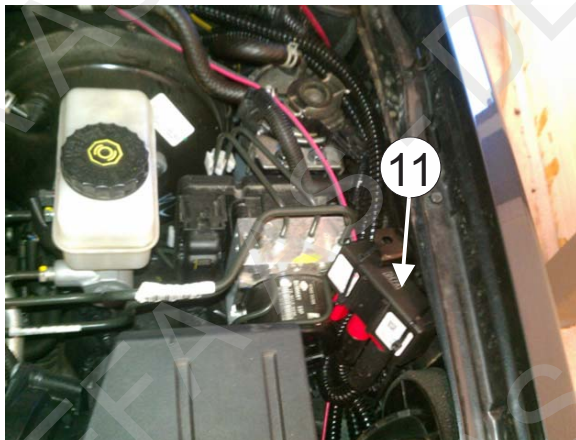
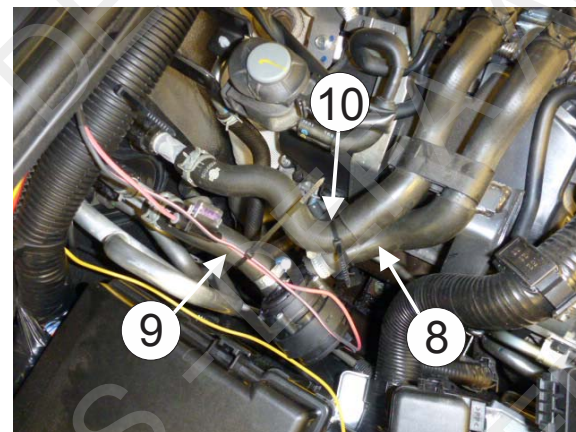
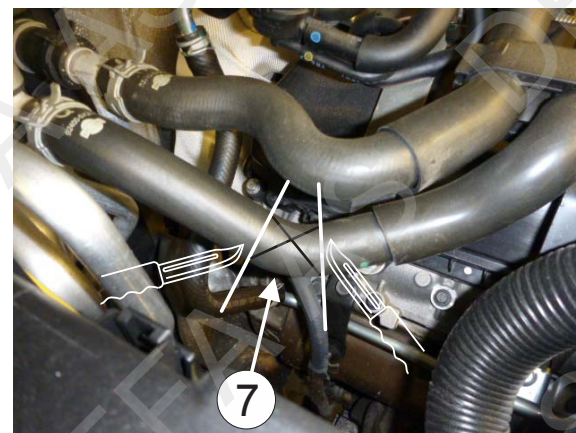
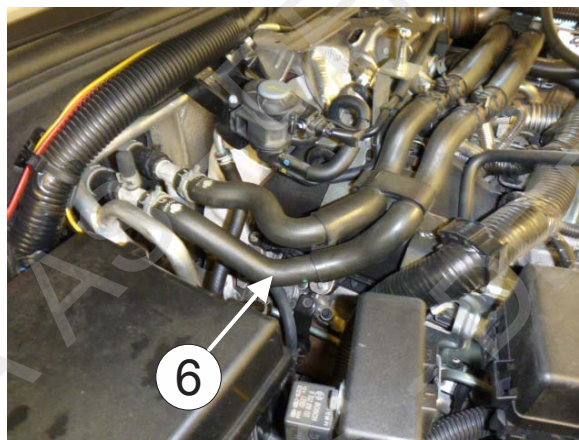
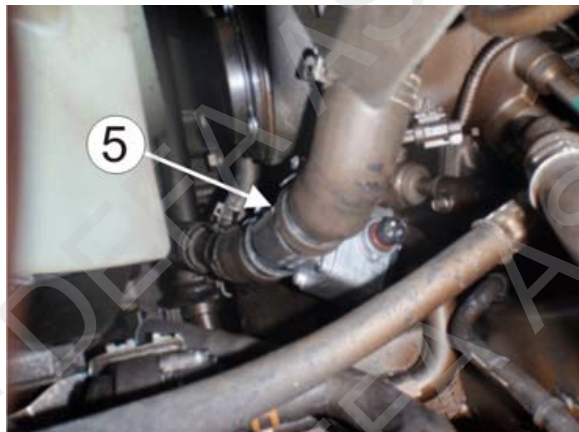
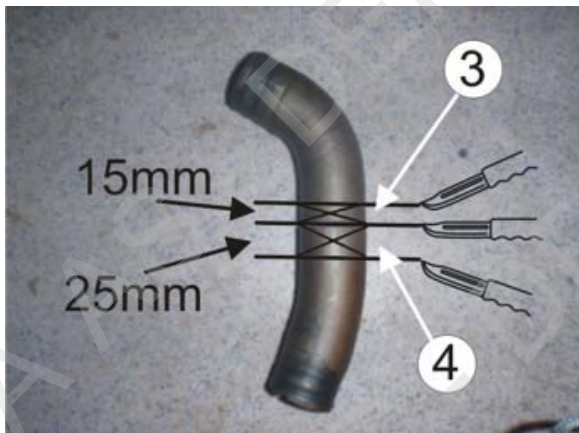
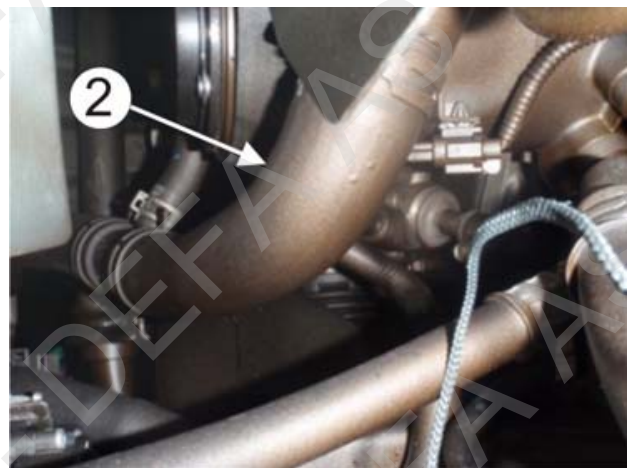
FIN Irrota ilmaletku (1) moottorin päältä. Asennuksen helpottamiseksi: Irrota paisuntasäiliö ja nosta se sivuun, mutta **älä irrota letkuja siitä!** Irrota jäädyttimen alavesiletku (2) moottorin ja T-kappaleen väliltä. Katkaise letku keskeltä suoraa kohtaa. Katkaise tämän jälkeen katkaisukohtaan moottorin puoleisesta päästä (3) 15 mm pitkä pala pois ja 25 mm pitkä pala (4) T-kappaleen puoleisesta päästä. Asenna lämmitin letkujen väliin niin että pistoke osoittaa ylöspäin. Asenna lämmitin (5) letkuineen takaisin paikalleen siten että ne istuvat hyvin paikalleen. Kiertovesipumppu asennetaan lämmityslaitteen letkuun (6). Leikkaa letkusta pois kulma (7). Asenna pumpun sivussa oleva vesiliitäntä joka on merkattu nuolella letkuun (8) joka menee moottoriin, ja pumpun päädyssä oleva vesiliitäntä letkuun (9) joka menee lämmityslaitteelle. Kiinnitä molemmat letkut muovisiteillä yhteen (10), siten että pumppu ei pääse hankautumaan mihinkään. PS-virtalähde (11) kiinnitetään muovisiteillä alkuperäiseen johtosarjaan vasemmalla moottoritilassa. Täytä jäädytysjärjestelmä autonvalmistajan suosittelemalla nesteellä ja ilmaa se ohjeiden mukaan. Tarkista mahdolliset vuodot.

GB Dismount the air hose (1) above the engine. Loosen and put aside the expansion tank to simplify the installation. **Note!** Do not loosen the hoses. Dismount the lower radiator hose (2) from the engine and the T-connector. First, cut the hose in the middle. Second, cut of 15mm from the end (3) going to the engine and 25mm from the end (4) going to the T-connector. Install the heater and let the black PlugIn power connector point upwards. Reinstall the hoses including the heater (5) and adjust the hoses to fit correct on their tailpiece. The pump is to be mounted in the hose (6) from the heater device. Cut away the angle (7). Fit the pump's side outlet, marked with arrow, on the hose to the engine (8), and the pump's end outlet on the hose from the heater device (9). Use cable ties to fasten both heater device hoses together (10) to avoid that any parts are close to the pump. Fasten the power supply (11) to the original bunch of cables on the left side. Top up with the coolant specified by the car manufacturer, and bleed the cooling system in accordance with the vehicle/car manufacturer's specifications. Check for leakages.

D Den Ladeluftschlauch (1) über dem Motor demontieren. Zur leichteren Montage: Den Ausgleichsbehälter zur Seite legen. **Wichtig!** Die Schläuche nicht lösen. Den unteren Kühlerschlauch (2) vom Motor und dem T-Stück demontieren. Den Schlauch in der Mitte durchtrennen. Von dem Ende (3), das zum Motor geht, 15mm abtrennen und von dem Ende (4), das zum T-Stück geht, 25mm abtrennen. Den Wärmer mit dem Kontakt nach oben zeigend montieren. Den Schlauch mit dem Wärmer (5) wieder montieren und den Schlauch so justieren, dass Schlauch und Wärmer korrekt sitzen. Die Pumpe wird im Schlauch (6) von der Heizung montiert. Den Winkel (7) wegschneiden. Den Seitenstutzen der Pumpe, der mit dem Pfeil markiert ist, im Schlauch zum Motor montieren (8). Den Stutzen am Ende der Pumpe im Schlauch zur Heizung montieren (9). Die beiden Heizungsschläuche miteinander verbinden, so dass die Pumpe nirgends anliegt. Die Stromversorgung (11) wird am originalen Kabelbaum auf der linken Seite befestigt. Das Kühlsystem nach Herstellerangaben befüllen und entlüften. Auf Dichtheit kontrollieren.

RUS Снимите воздуховод (1) над двигателем. Ослабьте крепление, отодвиньте расширительный бачок в сторону для упрощения установки. **Внимание!** Не ослабляйте шланги. Снимите нижний шланг радиатора (2) от двигателя и T-переходник. Сначала разрежьте шланг посередине. Затем отрежьте 15мм от конца (3) идущего к двигателю и 25мм от конца (4), идущего к T-переходнику. Установите подогреватель и направьте штепсельный контакт PlugIn вверх. Переустановите шланги с подогревателем (5) и установите шланги так, чтобы они были правильно размещены. Залейте охлаждающую жидкость рекомендованную производителем и удалите воздух из системы охлаждения в соответствии с инструкцией производителя. Проверьте место крепления на герметичность. Помпа устанавливается на шланге (6) идущем от подогревателя. Отрежьте угол (7). Закрепите боковой выход помпы, помеченный стрелкой, на шланг к двигателю (8), и другой выход помпы на шланг от подогревателя (9). Используйте кабельные стяжки для того, чтобы стянуть вместе два шланга (10). Прикрепите источник питания (11) к связке оригинальных кабелей слева. Залейте охлаждающую жидкость рекомендованную производителем и удалите воздух из системы охлаждения в соответствии с

инструкцией производителя. Проверьте место крепления на герметичность.



N Varmeren monteres i nedre radiatorslange (1). Demonter platen under motoren. Demonter radiatorslangen (1). Markere midten av den rette delen på slangen før 90° vinkelen. Mål 25mm fra markeringen til hver side, slik at det blir et 50mm parti (2) som kappes vekk. Monter varmeren (3) i slangen som vist på bildet med kontakten pekende nedover. Monter slangen tilbake. Påse at varmeren ikke kommer i berøring med andre deler. Fyll på godkjent kjølevæske, og luft systemet i fig. bilprodusentens spesifikasjoner. Kontroller for lekkasje.

S Värmaren monteras i nedre kylarslangen (1). Demontera skyddet under motorn. Demontera kylarslangen (1). Markera mitten av den raka delen på slangen innan 90° vinkeln. Mät 25mm från varje sida av markeringen så att det blir ett 50mm parti (2) som kapas bort. Montera värmaren (3) i slangen som bilden visar med kontakten pekande nedåt. Montera tillbaka slangen. Kontrollera att inte värmaren ligger mot något. Fyll på godkänd kylarvätska och lufta systemet enligt bil tillverkarens specifikationer. Kontrollera eventuellt läckage.

FIN Lämmitin asennetaan jäähdyttimen alavesiletkuun (1). Irrota suoja moottorin alta. Irrota jäähdyttimen alavesiletku (1). Merkkää letkuun sen suoran osan keskipiste ennen 90° mutkaa. Mittaa keskipisteestä 25mm molempiin suuntiin, siten että 50mm pitkä pala (2) leikataan letkusta pois. Asenna lämmitin (3) letkujen väliin siten että pistoke osoittaa alaspäin. Asenna letku takaisin paikalleen siten ettei lämmitin pääse hankautumaan muihin osiin. Täytä jäähdytysjärjestelmä autonvalmistajan suosittelemalla nesteellä ja ilmaa se ohjeiden mukaan. Tarkista mahdolliset vuodot.

GB Install the heater in the lower radiator hose (1). Dismount the engine compartment undertray. Disconnect the radiator hose (1). Mark up centre of the straight part of the hose in front of the 90° angle. Markup a line 25mm on both sides of the centre line. Totally 50mm (2) and cut it out. Adjust the heater (3) in the hose as shown on the picture and the let black PlugIn power contact point downwards. Fit and install the hose. Ensure that the heater does not touch any sharp, hot or rotating engine parts. Top up with the coolant specified by the car manufacturer, and bleed the cooling system in accordance with the vehicle/car manufacturer's specifications. Check for leakages.

D Der Wärmer wird in dem unteren Kühlwasserschlauch (1) eingebaut. Die Abdeckung unter dem Motor demontieren. Den Kühlwasserschlauch (1) demontieren. Die Mitte des geraden Abschnittes vor dem 90° Winkel markieren. 25mm nach beiden Seiten abmessen, so dass ein 50mm Abschnitt (2) entsteht, der weggeschnitten wird. Den Wärmer (3) im Schlauch, wie im Bild gezeigt, mit dem Kontakt nach unten zeigend montieren. Den Schlauch wieder montieren. Darauf achten, dass der Wärmer nicht mit anderen Teilen in Berührung kommt. Das Kühlsystem nach Herstellerangaben befüllen und entlüften. Auf Dichtheit kontrollieren.



N Demonter luftslangen (1) over motoren. For lettere montering: Løsne ekspansjonstanken og legg denne til siden. **NB!** Ikke løsne slangene. Demonter nedre radiatorslange (2) fra motoren og T-stykket. Kapp slangen midt på. Kapp av 15 mm fra den delen (3) som går til motoren og 25 mm fra delen (4) til T-stykket. Monter varmeren med kontakten pekende oppover. Monter tilbake slangen med varmeren (5) og juster slangene slik at de sitter korrekt. Pumpen monteres i slangen (6) fra Webasto. Kapp bort vinkelen (7). Monter pumpens sidestuss merket med pil på slangen til motoren (8), og pumpens endestuss på slangen (9) fra Webasto. Strips begge varmeapparatslangene sammen (10) slik at pumpen ligger fritt uten å ligge inntil noe. Strømforsyningen (11) stripses til original kabelbunt på venstre side. Fyll på godkjent kjølevæske, og luft systemet ifølge bilprodusentens spesifikasjoner. Kontroller for lekkasje.

S Demontera luftslangen (1) över motorn lossa expansionskärlet och lägg den åt sidan. **NB!** Lossa inte slangarna. Demontera nedre kylarslangen (2) från motorn och T-stycket. Kapa slangen på mitten. Kapa av 15 mm från den delen (3) som går till motorn och 25 mm från delen (4) till T-stycket. Montera värmaren med kontakten pekande uppåt. Montera tillbaka slangen med värmaren (5) och justera slangen så att den sitter korrekt. Pumpen monteras i slangen (6) från Webaston. Kapa bort vinkeln (7). Montera pumpens sidstos märkt med pil på slangen till motorn (8) och pumpens ändstos på slangen (9) från Webaston. Fäst båda kupévärmelangarna tillsammans med buntband (10) så att pumpen ligger fritt utan att ligga mot något. Strömförsörjningen (11) monteras med buntband till original kabelbunt på vänster sida. Fyll på godkänd kylarvätska och lufta systemet enligt bil tillverkarens specifikationer. Kontrollera eventuellt läckage.

FIN Irrota ilmaletku (1) moottorin päältä. Asennuksen helpottamiseksi: Irrota paisuntasäiliö ja nosta se sivuun, mutta **älä irrota letkuja siitä!** Irrota jäähdyttimen alavesiletku (2) moottorin ja T-kappaleen väliltä. Katkaise letku keskeltä suoraa kohtaa. Katkaise tämän jälkeen katkaisukohdan moottorin puoleisesta päästä (3) 15 mm pitkä pala pois ja 25 mm pitkä pala (4) T-kappaleen puoleisesta päästä. Asenna lämmitin letkujen väliin niin että pistoke osoittaa ylöspäin. Asenna lämmitin (5) letkuineen takaisin paikalleen siten että ne istuvat hyvin paikalleen. Kiertovesipumppu asennetaan Webastolta tulevaan letkuun (6). Leikkaa pois mutka (7). Asenna kiertovesipumpun sivussa, nuolella merkitty vesiliitäntä, moottoriin menevään letkuun (8). Pumpun päädyssä oleva vesiliitäntä asennetaan Webastolta tulevaan letkuun (9). Kiinnitä molemmat lämmityslaitteen letkut yhteen muovisiteellä (10) siten ettei pumppu pääse koskettamaan muihin osiin. PS-virtalähde (11) kiinnitetään muovisiteellä vasemmalla puolella olevaan johtosarjaan. Täytä jäähdytysjärjestelmä autonvalmistajan suosittelemalla nesteellä ja ilmaa se ohjeiden mukaan. Tarkista mahdolliset vuodot.

GB Dismount the air hose (1) above the engine. Loosen and put aside the expansion tank to simplify the installation. **Note!** Do not loosen the hoses. Dismount the lower radiator hose (2) from the engine and the T-connector. First, cut the hose in the middle. Second, cut of 15mm from the end (3) going to the engine and 25mm from the end (4) going to the T-connector. Install the heater and let the black PlugIn power connector point upwards. Reinstall the hoses including the heater (5) and adjust the hoses to fit correct on their tailpiece. The pump is to be mounted in the hose (6) from the Webasto. Cut away the angle (7). Fit the pump's side outlet, marked with arrow, on the hose to the engine (8), and the pump's end outlet on the hose from the Webasto (9). Use cable ties to fasten both heater device hoses together (10) to avoid that any parts are close to the pump. Fasten the power supply (11) to the original bunch of cables on the left side. Top up with the coolant specified by the car manufacturer, and bleed the cooling system in accordance with the vehicle/car manufacturer's specifications. Check for leakages.

D Den Ladeluftschlauch (1) über dem Motor demontieren. Zur leichteren Montage: Den Ausgleichsbehälter zur Seite legen. **Wichtig!** Die Schläuche nicht lösen. Den unteren Kühlerschlauch (2) vom Motor und dem T-Stück demontieren. Den Schlauch in der Mitte durchtrennen. Von dem Ende (3), das zum Motor geht, 15mm abtrennen und von dem Ende (4), das zum T-Stück geht, 25mm abtrennen. Den Wärmer mit dem Kontakt nach oben zeigend montieren. Den Schlauch mit dem Wärmer (5) wieder montieren und den Schlauch so justieren, dass Schlauch und Wärmer korrekt sitzen. Die Pumpe wird im Schlauch (6) von der Webasto montiert. Den Winkel (7) wegschneiden. Den Seitenstutzen der Pumpe (markiert mit Pfeil) im Schlauch zum Motor montieren. Den Seitenstutzen der Pumpe im Schlauch (9) von der Webasto montieren. Die beiden Heizungsschläuche miteinander verbinden (10), so dass die Pumpe nirgends anliegt. Die Stromversorgung (11) wird am originalen

Kabelbaum auf der linken Seite befestigt. Das Kühlsystem nach Herstellerangaben befüllen und entlüften. Auf Dichtheit kontrollieren.

RUS Снимите воздушный шланг (1) над двигателем. Ослабьте крепление и отодвиньте в сторону расширительный бачок для того, чтобы упростить установку. **Внимание!** Не ослабляйте хомуты шлангов. Отсоедините нижний шланг радиатора (2) от двигателя и Т-соединителя. Сначала разрежьте шланг в середине. Затем отрежьте 15мм от конца (3) идущего к двигателю и 25мм от конца (4) идущего к Т-соединителю. Установите подогреватель с поворотом штепсельного контакта PlugIn вверх. Переустановите шланги с подогревателем (5) и установите шланги в правильное положение. Залейте охлаждающую жидкость рекомендованную производителем и удалите воздух из системы охлаждения согласно инструкции производителя. Проверьте место установки на наличие утечек. Помпа устанавливается в шланге (6) от Webasto. Отрежьте угол (7). Закрепите боковой выход помпы, помеченный стрелкой, на шланг, идущий к двигателю (8), и выход помпы на шланг от Webasto (9). Используйте кабельные стяжки для того, чтобы прикрепить шланги подогревателя друг к другу (10) для того чтобы предотвратить прикосновение любых частей к помпе. Прикрепите источник питания (11) к связке оригинальных слева. Залейте охлаждающую жидкость рекомендованную производителем и удалите воздух из системы охлаждения согласно инструкции производителя. Проверьте место установки на наличие утечек.

